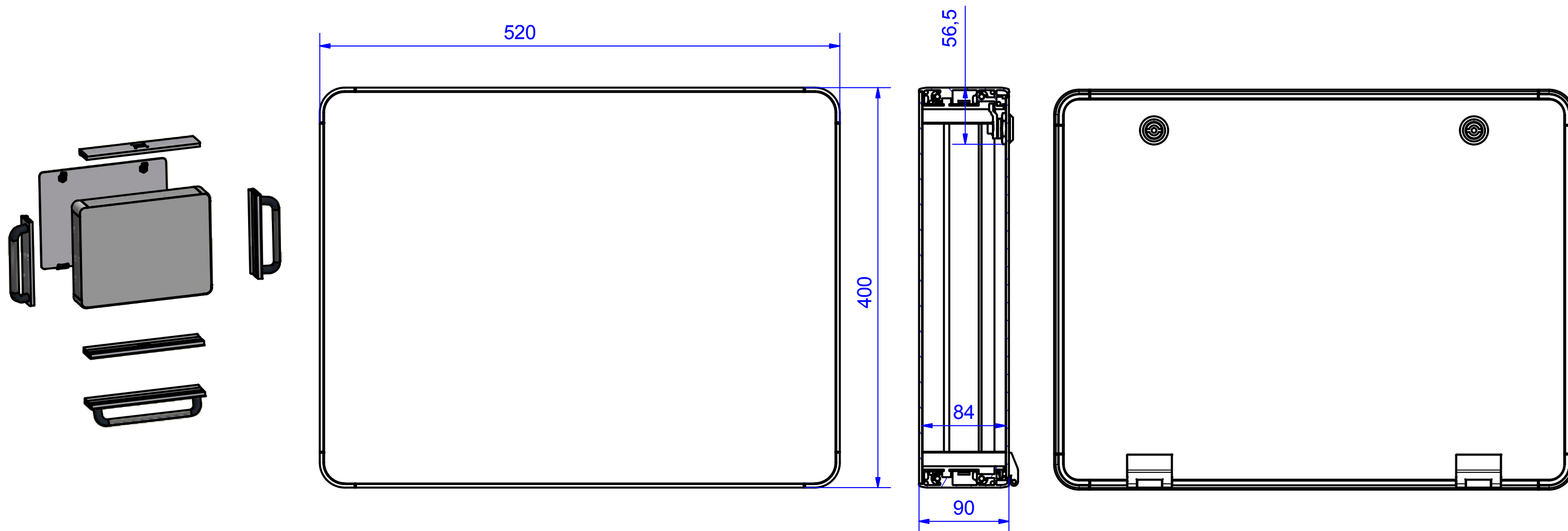
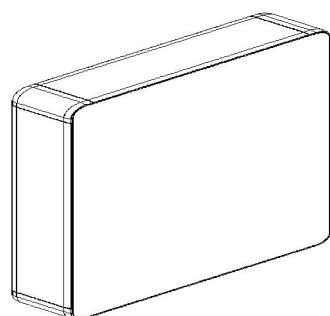
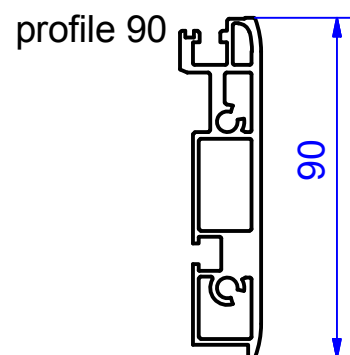


type PPD 90 standard 400x520



useable front-plate area= 350x470mm
 area reduction generated by lock and hinge combination

- optional
- unmachined
 - with coupling cutout on top or bottom
 - with profile side handles left and right or on the bottom



enclosure material	aluminium profile (AlMgSi0,5) anodized , corner (AlSi 12)	front panel	aluminium 3mm, anodized
rear panel	hinges and lock	corner covers	PA RAL 7035
protection class	IP65 EN 60529	tolerances	outside dimension+/-1mm; others DIN 2768-m

331.090.002
profiPANEL Standard 12"-15"



Panoramica dei prodotti

Materiale	Alluminio estruso
Classe di protezione	IP 65/ EN 60529
Colore	Anodizzato argento 1, RAL 7035
Certificazioni	UL (in opzione), GOST
Lunghezza	520 mm
Larghezza	400 mm
Altezza	90 mm

profiPANEL Standard

CONTENITORE DI DESIGN PER INTERFACCIA HMI DI DIMENSIONI STANDARD

Fino a IP 65

Principali caratteristiche del prodotto:

- Materiale del contenitore: profilato in alluminio Rivestimenti degli angoli, RAL 7035
- Scegliere la dimensione del contenitore in base ai componenti interni previsti
- Disponibile in 4 dimensioni standard
- Profondità di installazione: 90 mm
- Definire la lavorazione della piastra frontale desiderata
- Stabilire la posizione in cui fissare il braccio portante
- Se desiderato, scegliere le maniglie da montare sui fianchi o sul lato inferiore
- Superficie del contenitore, anodizzato naturale
- Sistema di tenuta contenitore: PUR

La variante economica della serie di contenitori per comandi/HMI con profondità di 90 mm. Per chi ha fretta, ha bisogno di piccoli quantitativi e non va per il sottile: ecco, proprio per chi ha queste esigenze abbiamo sviluppato il "profiPANEL Standard". Quattro dimensioni standard dal profilo base 90 con piastra frontale personalizzata in cui si possono montare un qualsiasi Panel-PC e ulteriori tastiere o interruttori. La parete posteriore è dotata (sul lato più lungo del contenitore) di serrature e cerniere. profiPANEL Standard è subito disponibile a un prezzo conveniente.

Per configurare questo prodotto, [contattaci senza impegno. Siamo felici di aiutare.](#)

I vantaggi del "profiPANEL Standard" a colpo d'occhio:

- Quattro dimensioni standard; adatto per Panel PC fino a 21"
- Variante economica grazie alla standardizzazione
- Tempi di consegna rapidi grazie alla disponibilità in magazzino dei componenti
- Lavorazione della piastra frontale su misura secondo le esigenze del cliente
- Ideale anche per piccoli quantitativi d'ordine
- Grado di protezione IP 65

4 semplici mosse per ottenere il contenitore per comandi perfetto ed economico: Scegliere la dimensione del contenitore in base ai componenti interni previsti. Stabilire la lavorazione della piastra frontale desiderata. Stabilire la posizione in cui fissare il braccio portante. Scegliere la/e maniglia/e opzionale/i. Disponibile lateralmente o solo in basso.

Dimensioni del contenitore

Quattro dimensioni standard

L x P x A 400 x 400 x 90 mm per Panel PC/HMI da 10" a 12"

L x P x A 400 x 520 x 90 mm per Panel PC/HMI da 12" a 15"

L x P x A 520 x 520 x 90 mm per Panel PC/HMI da 15" a 17"

L x P x A 520 x 600 x 90 mm per Panel PC/HMI da 17" a 21"

Ulteriori informazioni

Design sobrio multivariabile per macchine moderne

Piastra frontale quasi senza bordi e installata a filo, unita stabilmente al contenitore

Contenitore

Alluminio trafilato

Rivestimenti degli angoli di PA, RAL 7035, 9005, 3020, 5017

Piastre frontali standard: Alluminio 3 mm, Al Mg 1, anodizzato color argento

Piastre frontali già lavorate, laserato, incise o stampate

In opzione: Maniglia profilata di PA, RAL 7035 e alluminio trafilato

Chiusura del contenitore (standard): Serratura e cerniera esterna (sul lato più lungo del contenitore)

Fissaggio

Con giunto am al sistema di sospensione [Sistema di sospensione profiPLUS 50](#)

Componenti interni

Contorni a innesto per dadi elastici M4/M5

Classe di protezione

IP 65 / EN 60529

Superficie

Anodizzata

Assistenza ROLEC

Avvaletevi della nostra [offerta full service per contenitori pronti per l'installazione](#)

Prodotti a servizio completo

Personalizzazione secondo i vostri desideri.



Our passion is enclosures.



Consulenza professionale

Tutto inizia con una consulenza personale. Vi offriamo il nostro supporto durante il vostro progetto e troviamo soluzioni per le vostre esigenze. Le soluzioni specifiche per il cliente sono la nostra specialità.



Servizio campioni

Testate i nostri prodotti con i vostri componenti. Saremo lieti di inviarvi senza alcun impegno per visione una custodia in campionatura.



Foratura

Siamo in grado di lavorare ogni custodia secondo le vostre specifiche esigenze, fino alle forature più piccole con tolleranze millimetriche.



Freatura

Grazie all'ampio e moderno parco macchine siamo in grado di realizzare aperture, scassi e ribassamenti in modo rapido ed accurato, sulla base delle vostre specifiche richieste.



Incisione

Il nostro servizio include anche l'incisione di simbologie e loghi sui pannelli frontali e sulle custodie. L'incisione può poi anche essere riempita con il colore desiderato.



Lavorazione al laser

Grazie al nostro centro di taglio laser interno, siamo in grado di trattare custodie e piastre in acciaio inossidabile in modo rapido e affidabile in base ai vostri requisiti specifici.



Lavorazione al laser

Grazie al nostro centro di taglio laser interno, siamo in grado di trattare custodie e piastre in acciaio inossidabile in modo rapido e affidabile in base ai vostri requisiti specifici.



Verniciatura a liquido

Eseguiamo verniciatura a liquidi in qualsiasi colore RAL desiderate. Inoltre possono essere applicati primer e finiture superficiali su vostra specifica.



Serigrafia

Effettuiamo serigrafia di logo, legende, descrizioni o simboli in base alle vostre esigenze.



Stampa digitale

Adatta per la produzione di piccoli lotti o per disegni ed immagini più complesse.



Contenitori EMV

Per la protezione dei vostri componenti elettronici da interferenze elettromagnetiche proponiamo la custodia brevettata CONFORM: standard, economica ed in pronta consegna. Su richiesta può poi essere applicata l'opzione EMC anche sulle altre linee di custodie ROLEC.



Protezioni per display

Siamo in grado di realizzare aperture e protezioni per la visualizzazione di display su misura, in varie dimensioni e gradi di robustezza a seconda dell'applicazione.



Accessori

Piastre frontali, piastre di montaggio, guide DIN o morsetti, nonché un ampio portafoglio di pressacavi, tappi ed inserti rientrano nell'assortimento di accessori ROLEC.



Montaggio

Vorreste ricevere tutti i componenti già montati? Nessun problema! Il nostro team addetto al montaggio sarà lieto di eseguire tutti i lavori di assemblaggio per vostro conto.



Il nostro servizio

In caso richieste speciali in merito ai servizi di personalizzazione offerti, non esitate a contattarci. Le soluzioni specifiche sono la nostra specialità. Siamo lieti di svolgere anche gli incarichi più particolari.

Siamo in grado di aiutarvi ove molti altri non hanno fatto.