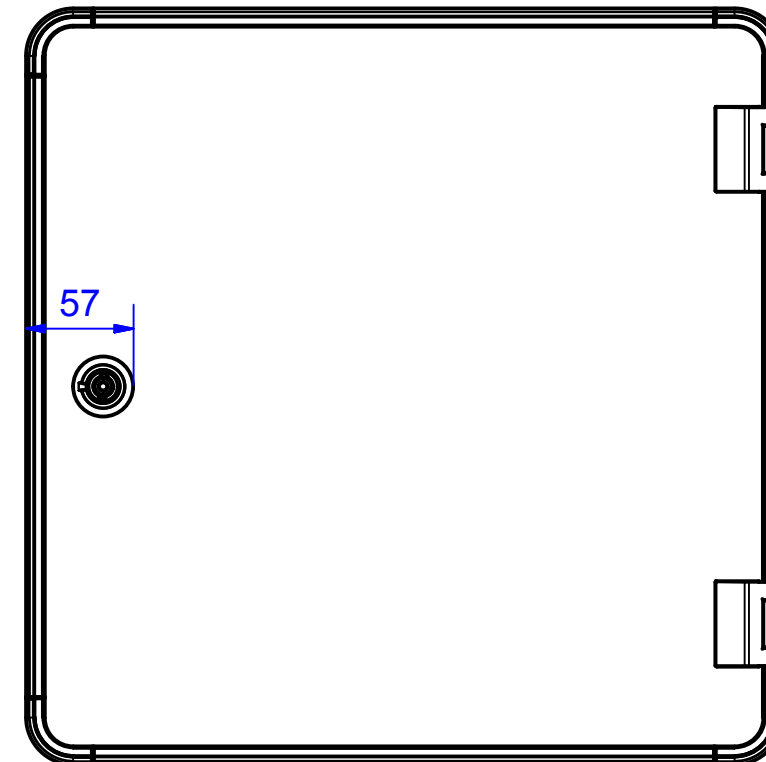
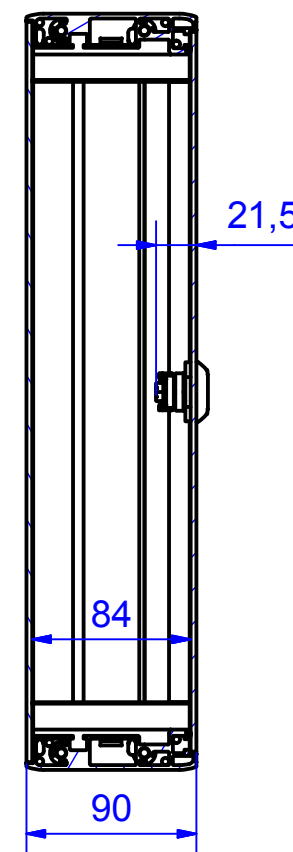
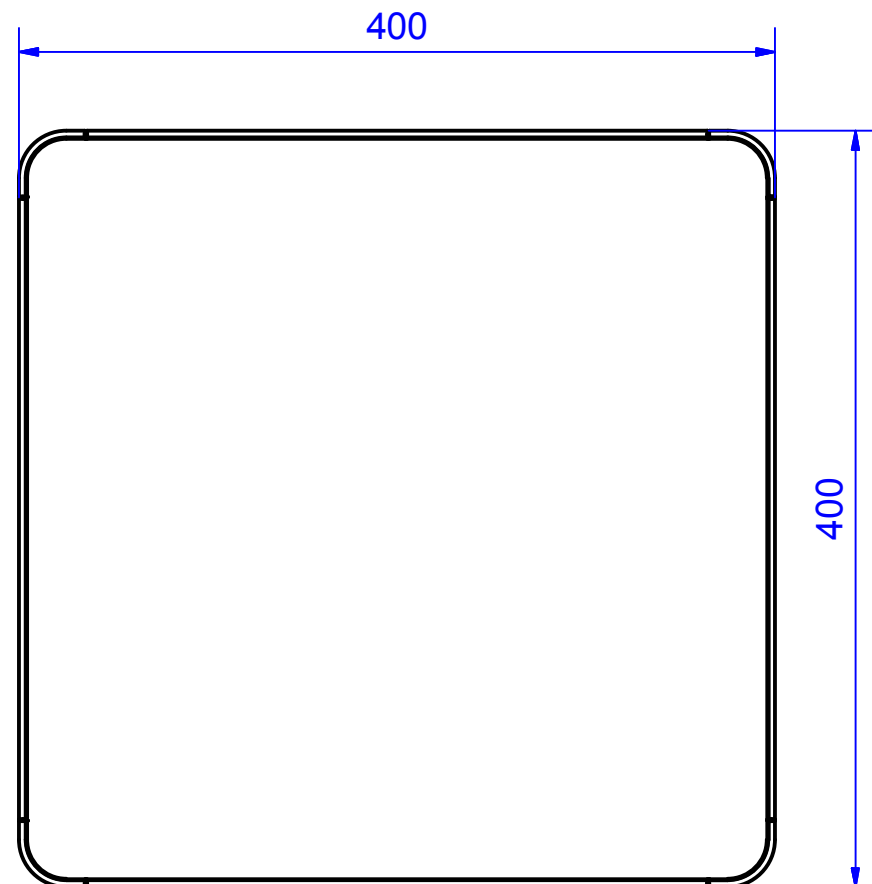
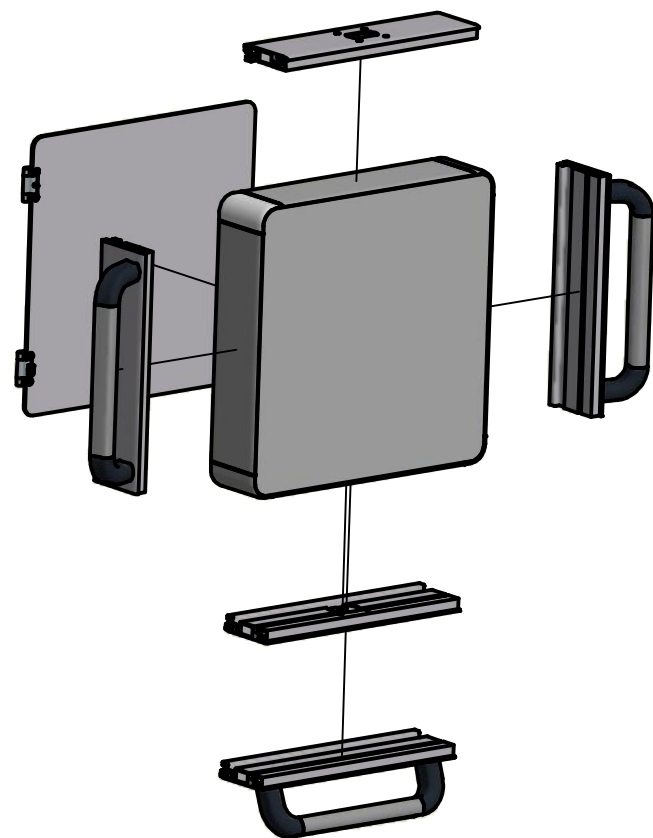
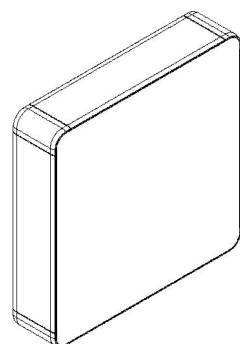
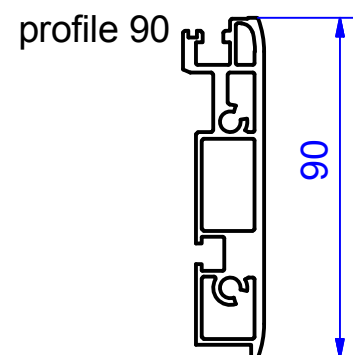


type PPD 90 standard 400x400



useable front-plate area= 350x350mm  
 area reduction generated by lock and hinge combination

- optional
- unmachined
  - with coupling cutout on top or bottom
  - with profile side handles left and right or on the bottom



enclosure material	aluminium profile (AlMgSi0,5) anodized , corner (AlSi 12)	front panel	aluminium 3mm, anodized
rear panel	hinges and lock	corner covers	PA RAL 7035
protection class	IP65 EN 60529	tolerances	outside dimension +/-1mm; others DIN 2768-m

**331.090.001**  
**profiPANEL Standard 10"-12"**



**Panoramica dei prodotti**

Materiale	Alluminio estruso
Classe di protezione	IP 65/ EN 60529
Colore	Anodizzato argento 1, RAL 7035
Certificazioni	UL (in opzione), GOST
Lunghezza	400 mm
Larghezza	400 mm
Altezza	90 mm

## **profiPANEL Standard**

### CONTENITORE DI DESIGN PER INTERFACCIA HMI DI DIMENSIONI STANDARD

#### **Fino a IP 65**

#### **Principali caratteristiche del prodotto:**

- Materiale del contenitore: profilato in alluminio Rivestimenti degli angoli, RAL 7035
- Scegliere la dimensione del contenitore in base ai componenti interni previsti
- Disponibile in 4 dimensioni standard
- Profondità di installazione: 90 mm
- Definire la lavorazione della piastra frontale desiderata
- Stabilire la posizione in cui fissare il braccio portante
- Se desiderato, scegliere le maniglie da montare sui fianchi o sul lato inferiore
- Superficie del contenitore, anodizzato naturale
- Sistema di tenuta contenitore: PUR

---

La variante economica della serie di contenitori per comandi/HMI con profondità di 90 mm. Per chi ha fretta, ha bisogno di piccoli quantitativi e non va per il sottile: ecco, proprio per chi ha queste esigenze abbiamo sviluppato il "profiPANEL Standard". Quattro dimensioni standard dal profilo base 90 con piastra frontale personalizzata in cui si possono montare un qualsiasi Panel-PC e ulteriori tastiere o interruttori. La parete posteriore è dotata (sul lato più lungo del contenitore) di serrature e cerniere. profiPANEL Standard è subito disponibile a un prezzo conveniente.

Per configurare questo prodotto, [contattaci senza impegno. Siamo felici di aiutare.](#)

I vantaggi del "profiPANEL Standard" a colpo d'occhio:

- Quattro dimensioni standard; adatto per Panel PC fino a 21"
- Variante economica grazie alla standardizzazione
- Tempi di consegna rapidi grazie alla disponibilità in magazzino dei componenti
- Lavorazione della piastra frontale su misura secondo le esigenze del cliente
- Ideale anche per piccoli quantitativi d'ordine
- Grado di protezione IP 65

**4 semplici mosse per ottenere il contenitore per comandi perfetto ed economico:** Scegliere la dimensione del contenitore in base ai componenti interni previsti. Stabilire la lavorazione della piastra frontale desiderata. Stabilire la posizione in cui fissare il braccio portante. Scegliere la/e maniglia/e opzionale/i. Disponibile lateralmente o solo in basso.

#### **Dimensioni del contenitore**

Quattro dimensioni standard

**L x P x A 400 x 400 x 90 mm per Panel PC/HMI da 10" a 12"**

**L x P x A 400 x 520 x 90 mm per Panel PC/HMI da 12" a 15"**

**L x P x A 520 x 520 x 90 mm per Panel PC/HMI da 15" a 17"**

**L x P x A 520 x 600 x 90 mm per Panel PC/HMI da 17" a 21"**

### **Ulteriori informazioni**

Design sobrio multivariabile per macchine moderne

Piastra frontale quasi senza bordi e installata a filo, unita stabilmente al contenitore

### **Contenitore**

Alluminio trafilato

**Rivestimenti degli angoli di PA, RAL 7035, 9005, 3020, 5017**

**Piastre frontali standard: Alluminio 3 mm, Al Mg 1, anodizzato color argento**

**Piastre frontali già lavorate, laserato, incise o stampate**

**In opzione: Maniglia profilata di PA, RAL 7035 e alluminio trafilato**

**Chiusura del contenitore (standard): Serratura e cerniera esterna (sul lato più lungo del contenitore)**

### **Fissaggio**

Con giunto am al sistema di sospensione [Sistema di sospensione profiPLUS 50](#)

### **Componenti interni**

Contorni a innesto per dadi elastici M4/M5

### **Classe di protezione**

IP 65 / EN 60529

### **Superficie**

Anodizzata

### **Assistenza ROLEC**

Avvaletevi della nostra [offerta full service per contenitori pronti per l'installazione](#)

# Prodotti a servizio completo

Personalizzazione secondo i vostri desideri.



Our passion is enclosures.



## Consulenza professionale

Tutto inizia con una consulenza personale. Vi offriamo il nostro supporto durante il vostro progetto e troviamo soluzioni per le vostre esigenze. Le soluzioni specifiche per il cliente sono la nostra specialità.



## Servizio campioni

Testate i nostri prodotti con i vostri componenti. Saremo lieti di inviarvi senza alcun impegno per visione una custodia in campionatura.



## Foratura

Siamo in grado di lavorare ogni custodia secondo le vostre specifiche esigenze, fino alle forature più piccole con tolleranze millimetriche.



## Fretatura

Grazie all'ampio e moderno parco macchine siamo in grado di realizzare aperture, scassi e ribassamenti in modo rapido ed accurato, sulla base delle vostre specifiche richieste.



## Incisione

Il nostro servizio include anche l'incisione di simbologie e loghi sui pannelli frontali e sulle custodie. L'incisione può poi anche essere riempita con il colore desiderato.



## Lavorazione al laser

Grazie al nostro centro di taglio laser interno, siamo in grado di trattare custodie e piastre in acciaio inossidabile in modo rapido e affidabile in base ai vostri requisiti specifici.



## Lavorazione al laser

Grazie al nostro centro di taglio laser interno, siamo in grado di trattare custodie e piastre in acciaio inossidabile in modo rapido e affidabile in base ai vostri requisiti specifici.



## Verniciatura a liquido

Eseguiamo verniciatura a liquidi in qualsiasi colore RAL desiderate. Inoltre possono essere applicati primer e finiture superficiali su vostra specifica.



## Serigrafia

Effettuiamo serigrafia di logo, legende, descrizioni o simboli in base alle vostre esigenze.



## Stampa digitale

Adatta per la produzione di piccoli lotti o per disegni ed immagini più complesse.



## Contenitori EMV

Per la protezione dei vostri componenti elettronici da interferenze elettromagnetiche proponiamo la custodia brevettata CONFORM: standard, economica ed in pronta consegna. Su richiesta può poi essere applicata l'opzione EMC anche sulle altre linee di custodie ROLEC.



## Protezioni per display

Siamo in grado di realizzare aperture e protezioni per la visualizzazione di display su misura, in varie dimensioni e gradi di robustezza a seconda dell'applicazione.



## Accessori

Piastre frontali, piastre di montaggio, guide DIN o morsetti, nonché un ampio portafoglio di pressacavi, tappi ed inserti rientrano nell'assortimento di accessori ROLEC.



## Montaggio

Vorreste ricevere tutti i componenti già montati? Nessun problema! Il nostro team addetto al montaggio sarà lieto di eseguire tutti i lavori di assemblaggio per vostro conto.



## Il nostro servizio

In caso richieste speciali in merito ai servizi di personalizzazione offerti, non esitate a contattarci. Le soluzioni specifiche sono la nostra specialità. Siamo lieti di svolgere anche gli incarichi più particolari.

Siamo in grado di aiutarvi ove molti altri non hanno fatto.