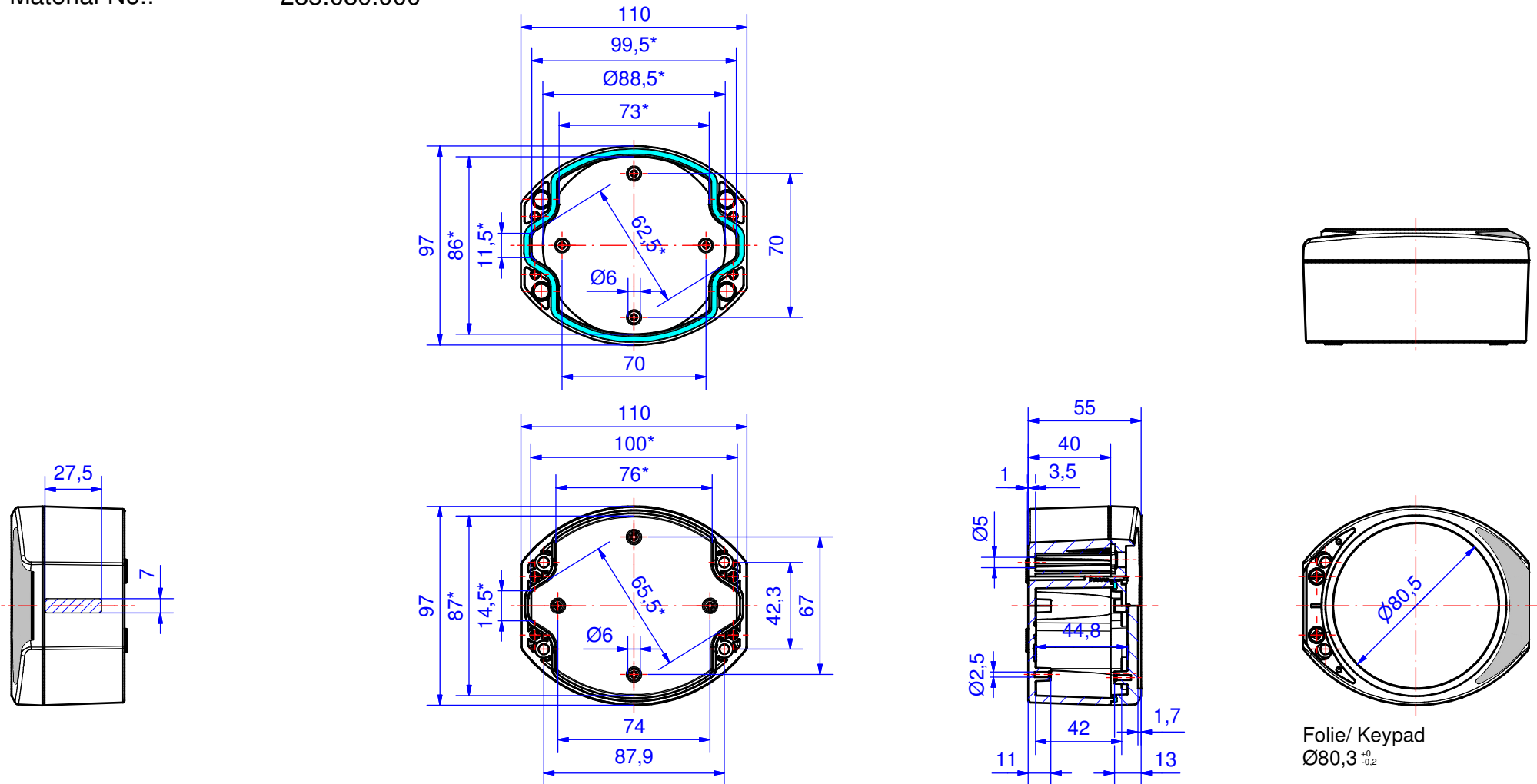


Enclosure series technoDISC

Type: TD 080

Material-No.: 285.080.000



* Please note: Mould slope for casting ejection, dimensions in the amount of the bottom!

Enclosure material	ASA Luran S, RAL 7035, light grey		Gasket	1x moulded gasket, silicone, transparent
Lid screws	4x 1.4567 (V2A), captive		Ingress protection	IP66 EN 60529
Assembly screws	4x KBL Ø3x8,5, galvanized steel		Weight	216 g
Design covers	2x Polyoxymethylene (POM), RAL 7016, anthracite grey		Tolerance	DIN ISO 16901-130 (outside dimensions ±0,5mm)

285.080.000
technoDISC TD 080



Panoramica dei prodotti

Materiale	ASA LURAN
Classe di protezione	IP 66/EN 60529, IP 67/EN 60529
Colore	RAL 7035
Certificazioni	GOST
Lunghezza	110 mm
Larghezza	97 mm
Altezza	55 mm
Peso (g)	216 g

technoDISC

CONTENITORE DI FORMA ROTONDA PER ELETTRONICA IN MATERIALE TERMOPLASTICO

IP 66 - Opzionale: IP 67

Principali caratteristiche del prodotto:

- Materiale del contenitore: ASA + PC
- Colore del contenitore: simile a RAL 7035
- Fascette estetiche di copertura
- Possibilità di fissaggio del contenitore con coperchio chiuso
- Incavo integrato per l'alloggio di tastiere a membrana o di piastre frontali
- Possibilità di fissaggio nella parte inferiore per componenti interni
- Viti del coperchio in acciaio inox1.4567
- Autoestinguenza UL-94 V0
- Sistema di tenuta contenitore:
Guarnizione fustellata in silicone

technoDISC è il primo contenitore rotondo in materiale plastico per l'elettronica industriale e le componenti elettroniche ed è - ideale per l'industria 4.0 e l'IOT. Le fascette estetiche per coprire i canali delle viti si posizionano facilmente e donano al contenitore il suo aspetto personalizzato. Un alveolo presente di serie nel coperchio consente l'alloggio di piastre frontali o tastiere a membrana. Le quattro dimensioni standard offrono possibilità ottimali per una molteplicità di componenti interni elettronici o elettrici. Il contenitore si può montare allo stato chiuso. Sono disponibili ugualmente dei pratici fermi coperchio. Le cupole di fissaggio nella parte inferiore e sul coperchio per l'alloggio ad esempio di schede madri o di piastre di montaggio, sono già integrate di serie. Sono inoltre disponibili avvitamenti per cavi adeguati e ulteriori accessori.

Dimensioni del contenitore

4

Ulteriori informazioni

Alveolo integrato per tastiere tattili o piastre frontali

Vasta e funzionale offerta di accessori

Contenitore

ASA+PC, simile a RAL 7035 grigio chiaro

Materiale speciale su richiesta

Diagonale di sformatura 2°, le luci della dimensione interna si riducono di 2° su tutto il perimetro verso il fondo

Fascette estetiche applicabili a scatto, plastica POM (poliossimetilene), RAL 7016 grigio antracite

Comportamento alla fiamma

UL 94 V-0

Fissaggio

Canali delle viti separati all'esterno del vano ermetico, fissaggio del contenitore con coperchio chiuso

Componenti interni

Possibilità di fissaggio per viti autofilettanti sul fondo del contenitore e sul coperchio

Classe di protezione

IP 66 / EN 60529

In opzione: IP 67 / EN 60529

Guarnizione

Guarnizione fustellata in silicone

In opzione: Guarnizione EMC

Viti del coperchio

Acciaio inossidabile 1.4567, imperdibili

Assistenza ROLEC

Avvaletevi della nostra **offerta full service per contenitori pronti per l'installazione**

Prodotti a servizio completo

Personalizzazione secondo i vostri desideri.



Our passion is enclosures.



Consulenza professionale

Tutto inizia con una consulenza personale. Vi offriamo il nostro supporto durante il vostro progetto e troviamo soluzioni per le vostre esigenze. Le soluzioni specifiche per il cliente sono la nostra specialità.



Servizio campioni

Testate i nostri prodotti con i vostri componenti. Saremo lieti di inviarvi senza alcun impegno per visione una custodia in campionatura.



Foratura

Siamo in grado di lavorare ogni custodia secondo le vostre specifiche esigenze, fino alle forature più piccole con tolleranze millimetriche.



Freatura

Grazie all'ampio e moderno parco macchine siamo in grado di realizzare aperture, scassi e ribassamenti in modo rapido ed accurato, sulla base delle vostre specifiche richieste.



Incisione

Il nostro servizio include anche l'incisione di simbologie e loghi sui pannelli frontali e sulle custodie. L'incisione può poi anche essere riempita con il colore desiderato.



Lavorazione al laser

Grazie al nostro centro di taglio laser interno, siamo in grado di trattare custodie e piastre in acciaio inossidabile in modo rapido e affidabile in base ai vostri requisiti specifici.



Lavorazione al laser

Grazie al nostro centro di taglio laser interno, siamo in grado di trattare custodie e piastre in acciaio inossidabile in modo rapido e affidabile in base ai vostri requisiti specifici.



Verniciatura a liquido

Eseguiamo verniciatura a liquidi in qualsiasi colore RAL desiderate. Inoltre possono essere applicati primer e finiture superficiali su vostra specifica.



Serigrafia

Effettuiamo serigrafia di logo, legende, descrizioni o simboli in base alle vostre esigenze.



Stampa digitale

Adatta per la produzione di piccoli lotti o per disegni ed immagini più complesse.



Contenitori EMV

Per la protezione dei vostri componenti elettronici da interferenze elettromagnetiche proponiamo la custodia brevettata CONFORM: standard, economica ed in pronta consegna. Su richiesta può poi essere applicata l'opzione EMC anche sulle altre linee di custodie ROLEC.



Protezioni per display

Siamo in grado di realizzare aperture e protezioni per la visualizzazione di display su misura, in varie dimensioni e gradi di robustezza a seconda dell'applicazione.



Accessori

Piastre frontali, piastre di montaggio, guide DIN o morsetti, nonché un ampio portafoglio di pressacavi, tappi ed inserti rientrano nell'assortimento di accessori ROLEC.



Montaggio

Vorreste ricevere tutti i componenti già montati? Nessun problema! Il nostro team addetto al montaggio sarà lieto di eseguire tutti i lavori di assemblaggio per vostro conto.



Il nostro servizio

In caso richieste speciali in merito ai servizi di personalizzazione offerti, non esitate a contattarci. Le soluzioni specifiche sono la nostra specialità. Siamo lieti di svolgere anche gli incarichi più particolari.

Siamo in grado di aiutarvi ove molti altri non hanno fatto.