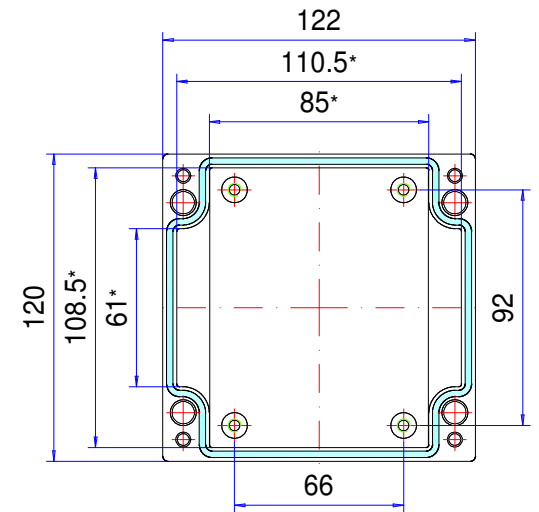
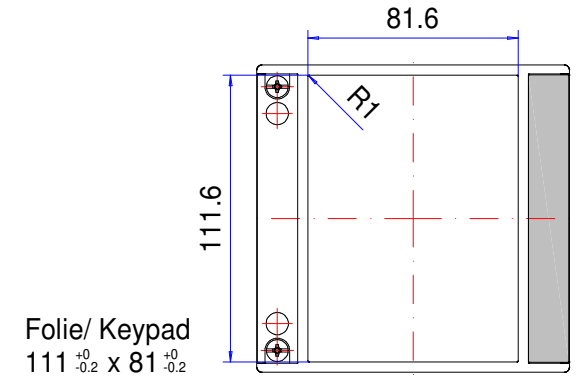
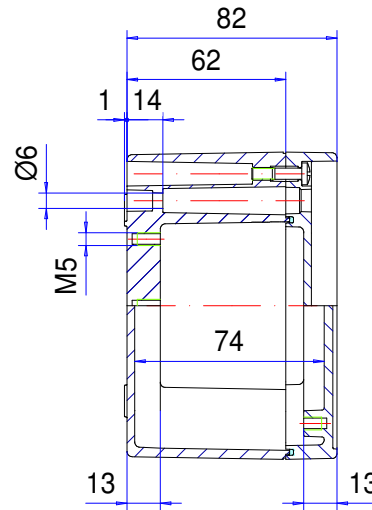
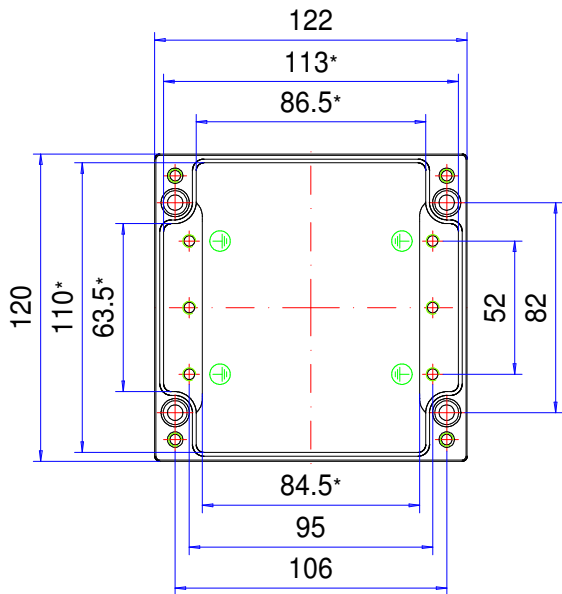
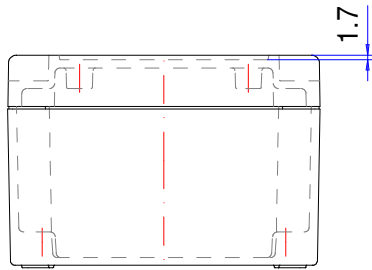



Enclosure series aluPLUS

Type: AP 120

Material-No.: 196.120.000



* Please note: Mould slope for casting ejection, dimensions in the amount of the bottom!

Enclosure material	GD-Al Si 12 (DIN 1725)		Ingress protection	IP66 EN 60529
Lid screws	4x stainless steel 1.4567 (V2A), captive		Weight	770 g
Assembly screws	5x M5x8, galvanized steel		Coating	Powder coating RAL 7035, light grey
Design covers	2x Polyamid (PA), RAL 7016, anthracite grey		Tolerance	GTA 13/5 DIN 1688-4 (outside dimensions ±0,5mm)
Gasket	1x moulded gasket, silicone, transparent			

196.120.000
aluPLUS AP 120



Panoramica dei prodotti

Materiale	Alluminio
Classe di protezione	IP 66/EN 60529, IP 67/EN 60529
Colore	RAL 7035
Certificazioni	UL (in opzione), GOST
Lunghezza	122 mm
Larghezza	120 mm
Altezza	82 mm
Peso (g)	770 g

aluPLUS

TECNICA E DESIGN SUPERIORI

IP 66, In opzione: IP 67

Principali caratteristiche del prodotto:

- Materiale del contenitore: Fusione di alluminio
- Superfici dei contenitori: Verniciatura a polveri, RAL 7035
- Fascette estetiche applicabili a scatto. RAL 7016
- Possibilità di fissaggio del contenitore con coperchio chiuso
- Incavo integrato per l'alloggio di tastiere a membrana o di piastre frontali
- Compatibile con i contenitori standard comunemente reperibili sul mercato, e perciò facilmente interscambiabile
- Viti del coperchio in acciaio temperato 1.4567
- Sistema di tenuta contenitore: Guarnizione fustellata

aluPLUS è un contenitore moderno in alluminio pressofuso per applicazioni elettriche ed elettroniche in ambito industriale. È disponibile nelle dimensioni industriali standard per il montaggio di morsetti, circuiti stampati o piastre di montaggio. Gli ambiti di applicazione sono numerosi. aluPLUS è adatto sia al libero montaggio a parete sia all'ambito dell'elettronica industriale e della struttura delle macchine. Sul coperchio è già presente un alveolo per alloggiare tastiere a membrana oppure piastre frontali. Le fascette estetiche consentono di nascondere le viti del fissaggio a parete o al coperchio e garantiscono un look accattivante del contenitore. Il contenitore deve essere montato chiuso. Le filettature di montaggio integrate M5 nella parte inferiore e sul coperchio offrono possibilità di montaggio ottimali per diversi componenti interni. Sono sempre disponibili inoltre numerosi accessori nonché avvitamenti per cavi compatibili.

Dimensioni dei contenitori

8

Ulteriori informazioni

Fissaggio con contenitori chiusi

Alveolo integrato nel coperchio per tastiera tattile o piastre frontali

In opzione: Fermo coperchio, coperchio con elemento plastico in acciaio temperato 1.4567 e poliammide (PA6)

Fascette estetiche applicabili a scatto, plastica PBT (polibutilene tereftalato), RAL 7016 grigio antracite

Contenitore

Lega di alluminio pressofuso

EN AC-44300 DIN EN 1706

(GD Al Si 12/DIN 1725)

Diagonale di sformatura 1° > le luci della dimensione interna si riducono di 1° su tutto il perimetro verso il fondo.

Fissaggio

Canali delle viti separati

Componenti interni

Filettatura di fissaggio M5 sul corpo del contenitore e sul coperchio

Grado di protezione

IP 66 / EN 60529

In opzione: IP 67 / EN 60529

Guarnizione:

Guarnizione formata in silicone

In opzione: Guarnizione circolare in cloroprene (CR)

Viti del coperchio

Acciaio temperato 1.4567, imperdibili

Superficie

Verniciatura alle polveri RAL 7035, grigio chiaro

In opzione: Colori speciali

In opzione: Protezione anticorrosione

Assistenza ROLEC

Avvaletevi della nostra [offerta full-service per contenitori pronti all'installazione](#)

Prodotti a servizio completo

Personalizzazione secondo i vostri desideri.



Our passion is enclosures.



Consulenza professionale

Tutto inizia con una consulenza personale. Vi offriamo il nostro supporto durante il vostro progetto e troviamo soluzioni per le vostre esigenze. Le soluzioni specifiche per il cliente sono la nostra specialità.



Servizio campioni

Testate i nostri prodotti con i vostri componenti. Saremo lieti di inviarvi senza alcun impegno per visione una custodia in campionatura.



Foratura

Siamo in grado di lavorare ogni custodia secondo le vostre specifiche esigenze, fino alle forature più piccole con tolleranze millimetriche.



Fretatura

Grazie all'ampio e moderno parco macchine siamo in grado di realizzare aperture, scassi e ribassamenti in modo rapido ed accurato, sulla base delle vostre specifiche richieste.



Incisione

Il nostro servizio include anche l'incisione di simbologie e loghi sui pannelli frontali e sulle custodie. L'incisione può poi anche essere riempita con il colore desiderato.



Lavorazione al laser

Grazie al nostro centro di taglio laser interno, siamo in grado di trattare custodie e piastre in acciaio inossidabile in modo rapido e affidabile in base ai vostri requisiti specifici.



Lavorazione al laser

Grazie al nostro centro di taglio laser interno, siamo in grado di trattare custodie e piastre in acciaio inossidabile in modo rapido e affidabile in base ai vostri requisiti specifici.



Verniciatura a liquido

Eseguiamo verniciatura a liquidi in qualsiasi colore RAL desiderate. Inoltre possono essere applicati primer e finiture superficiali su vostra specifica.



Serigrafia

Effettuiamo serigrafia di logo, legende, descrizioni o simboli in base alle vostre esigenze.



Stampa digitale

Adatta per la produzione di piccoli lotti o per disegni ed immagini più complesse.



Contenitori EMV

Per la protezione dei vostri componenti elettronici da interferenze elettromagnetiche proponiamo la custodia brevettata CONFORM: standard, economica ed in pronta consegna. Su richiesta può poi essere applicata l'opzione EMC anche sulle altre linee di custodie ROLEC.



Protezioni per display

Siamo in grado di realizzare aperture e protezioni per la visualizzazione di display su misura, in varie dimensioni e gradi di robustezza a seconda dell'applicazione.



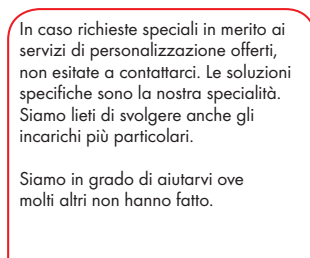
Accessori

Piastre frontali, piastre di montaggio, guide DIN o morsetti, nonché un ampio portafoglio di pressacavi, tappi ed inserti rientrano nell'assortimento di accessori ROLEC.



Montaggio

Vorreste ricevere tutti i componenti già montati? Nessun problema! Il nostro team addetto al montaggio sarà lieto di eseguire tutti i lavori di assemblaggio per vostro conto.



Il nostro servizio

In caso richieste speciali in merito ai servizi di personalizzazione offerti, non esitate a contattarci. Le soluzioni specifiche sono la nostra specialità. Siamo lieti di svolgere anche gli incarichi più particolari.

Siamo in grado di aiutarvi ove molti altri non hanno fatto.