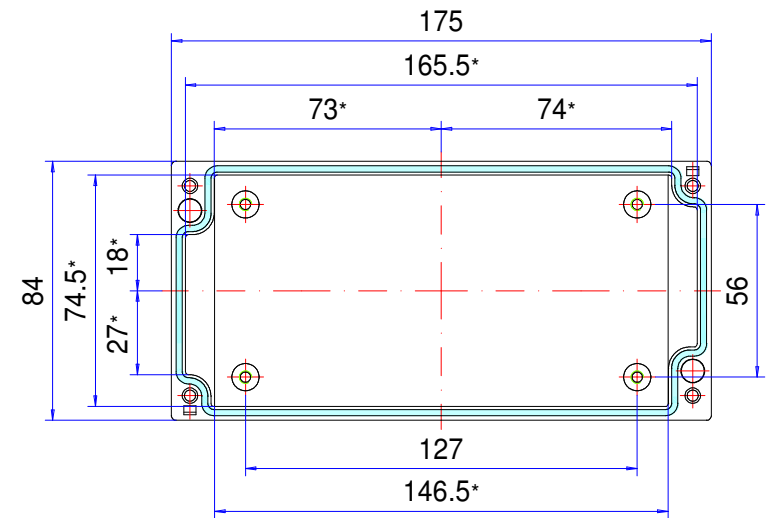
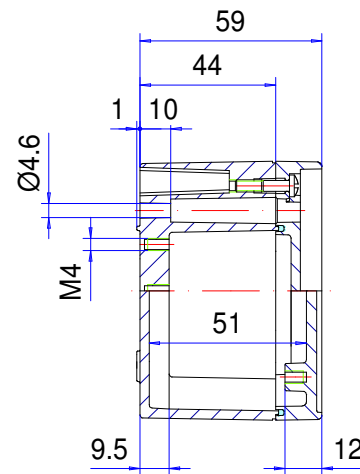
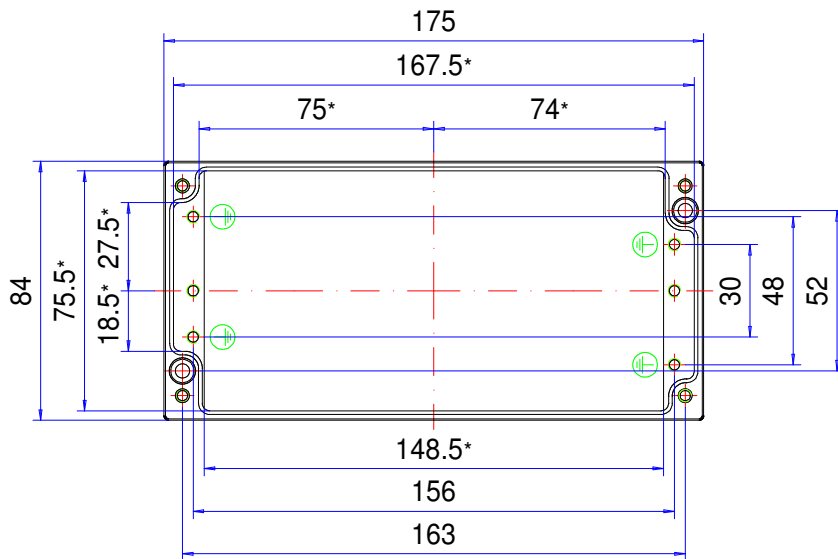
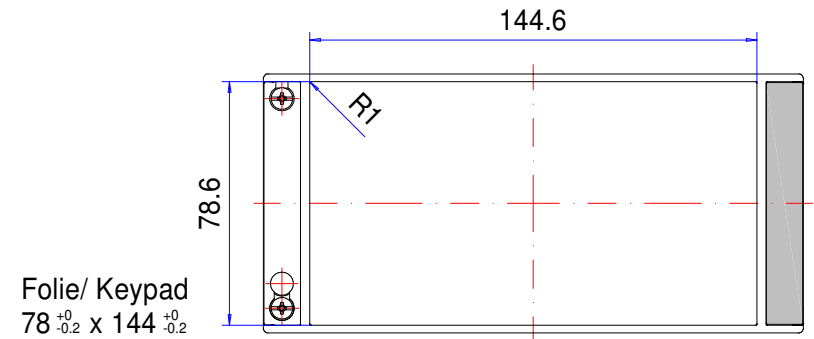
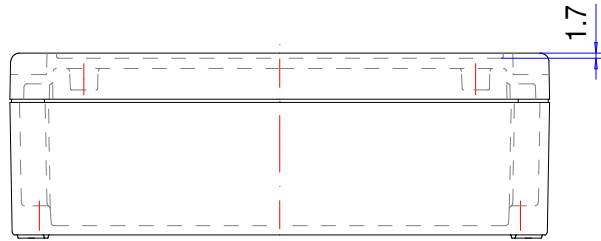


# Enclosure series aluPLUS

Type: AP 083

Material-No.: 196.083.000



\* Please note: Mould slope for casting ejection, dimensions in the amount of the bottom!

|                    |   |  |                    |   |
|--------------------|---|--|--------------------|---|
| Enclosure material | GD-Al Si 12 (DIN 1725)                                |  | Ingress protection | IP66 EN 60529                                   |
| Lid screws         | 4x stainless steel 1.4567 (V2A), captive              |  | Weight             | 511 g   |
| Assembly screws    | 5x M4x6, galvanized steel                             |  | Coating            | Powder coating RAL 7035, light grey             |
| Design covers      | 2x Polybutylene Ter. (PBT), RAL 7016, anthracite grey |  | Tolerance          | GTA 13/5 DIN 1688-4 (outside dimensions ±0,5mm) |
| Gasket             | 1x moulded gasket, silicone, transparent              |  |                    |   |

**196.083.000**  
**aluPLUS AP 083**



**Panoramica dei prodotti**

|                      |                                |
|----------------------|--------------------------------|
| Materiale            | Alluminio                      |
| Classe di protezione | IP 66/EN 60529, IP 67/EN 60529 |
| Colore               | RAL 7035                       |
| Certificazioni       | UL (in opzione), GOST          |
| Lunghezza            | 175 mm                         |
| Larghezza            | 84 mm                          |
| Altezza              | 59 mm                          |
| Peso (g)             | 511 g                          |

## aluPLUS

TECNICA E DESIGN SUPERIORI

**IP 66, In opzione: IP 67**

### Principali caratteristiche del prodotto:

- Materiale del contenitore: Fusione di alluminio
- Superfici dei contenitori: Verniciatura a polveri, RAL 7035
- Fascette estetiche applicabili a scatto. RAL 7016
- Possibilità di fissaggio del contenitore con coperchio chiuso
- Incavo integrato per l'alloggio di tastiere a membrana o di piastre frontali
- Compatibile con i contenitori standard comunemente reperibili sul mercato, e perciò facilmente interscambiabile
- Viti del coperchio in acciaio temperato 1.4567
- Sistema di tenuta contenitore: Guarnizione fustellata

---

aluPLUS è un contenitore moderno in alluminio pressofuso per applicazioni elettriche ed elettroniche in ambito industriale. È disponibile nelle dimensioni industriali standard per il montaggio di morsetti, circuiti stampati o piastre di montaggio. Gli ambiti di applicazione sono numerosi. aluPLUS è adatto sia al libero montaggio a parete sia all'ambito dell'elettronica industriale e della struttura delle macchine. Sul coperchio è già presente un alveolo per alloggiare tastiere a membrana oppure piastre frontali. Le fascette estetiche consentono di nascondere le viti del fissaggio a parete o al coperchio e garantiscono un look accattivante del contenitore. Il contenitore deve essere montato chiuso. Le filettature di montaggio integrate M5 nella parte inferiore e sul coperchio offrono possibilità di montaggio ottimali per diversi componenti interni. Sono sempre disponibili inoltre numerosi accessori nonché avvitamenti per cavi compatibili.

### Dimensioni dei contenitori

8

### Ulteriori informazioni

Fissaggio con contenitori chiusi

Alveolo integrato nel coperchio per tastiera tattile o piastre frontali

In opzione: Fermo coperchio, coperchio con elemento plastico in acciaio temperato 1.4567 e poliammide (PA6)

Fascette estetiche applicabili a scatto, plastica PBT (polibutilene tereftalato), RAL 7016 grigio antracite

### Contenitore

Lega di alluminio pressofuso

EN AC-44300 DIN EN 1706

(GD Al Si 12/DIN 1725)

Diagonale di sformatura 1° > le luci della dimensione interna si riducono di 1° su tutto il perimetro verso il fondo.

### Fissaggio

Canali delle viti separati

### **Componenti interni**

Filettatura di fissaggio M5 sul corpo del contenitore e sul coperchio

### **Grado di protezione**

IP 66 / EN 60529

In opzione: IP 67 / EN 60529

### **Guarnizione:**

Guarnizione formata in silicone

In opzione: Guarnizione circolare in cloroprene (CR)

### **Viti del coperchio**

Acciaio temperato 1.4567, imperdibili

### **Superficie**

Verniciatura alle polveri RAL 7035, grigio chiaro

In opzione: Colori speciali

In opzione: Protezione anticorrosione

### **Assistenza ROLEC**

Avvaletevi della nostra [offerta full-service per contenitori pronti all'installazione](#)

# Prodotti a servizio completo

Personalizzazione secondo i vostri desideri.



Our passion is enclosures.



## Consulenza professionale

Tutto inizia con una consulenza personale. Vi offriamo il nostro supporto durante il vostro progetto e troviamo soluzioni per le vostre esigenze. Le soluzioni specifiche per il cliente sono la nostra specialità.



## Servizio campioni

Testate i nostri prodotti con i vostri componenti. Saremo lieti di inviarvi senza alcun impegno per visione una custodia in campionatura.



## Foratura

Siamo in grado di lavorare ogni custodia secondo le vostre specifiche esigenze, fino alle forature più piccole con tolleranze millimetriche.



## Fretatura

Grazie all'ampio e moderno parco macchine siamo in grado di realizzare aperture, scassi e ribassamenti in modo rapido ed accurato, sulla base delle vostre specifiche richieste.



## Incisione

Il nostro servizio include anche l'incisione di simbologie e loghi sui pannelli frontali e sulle custodie. L'incisione può poi anche essere riempita con il colore desiderato.



## Lavorazione al laser

Grazie al nostro centro di taglio laser interno, siamo in grado di trattare custodie e piastre in acciaio inossidabile in modo rapido e affidabile in base ai vostri requisiti specifici.



## Lavorazione al laser

Grazie al nostro centro di taglio laser interno, siamo in grado di trattare custodie e piastre in acciaio inossidabile in modo rapido e affidabile in base ai vostri requisiti specifici.



## Verniciatura a liquido

Eseguiamo verniciatura a liquidi in qualsiasi colore RAL desiderate. Inoltre possono essere applicati primer e finiture superficiali su vostra specifica.



## Serigrafia

Effettuiamo serigrafia di logo, legende, descrizioni o simboli in base alle vostre esigenze.



## Stampa digitale

Adatta per la produzione di piccoli lotti o per disegni ed immagini più complesse.



## Contenitori EMV

Per la protezione dei vostri componenti elettronici da interferenze elettromagnetiche proponiamo la custodia brevettata CONFORM: standard, economica ed in pronta consegna. Su richiesta può poi essere applicata l'opzione EMC anche sulle altre linee di custodie ROLEC.



## Protezioni per display

Siamo in grado di realizzare aperture e protezioni per la visualizzazione di display su misura, in varie dimensioni e gradi di robustezza a seconda dell'applicazione.



## Accessori

Piastre frontali, piastre di montaggio, guide DIN o morsetti, nonché un ampio portafoglio di pressacavi, tappi ed inserti rientrano nell'assortimento di accessori ROLEC.



## Montaggio

Vorreste ricevere tutti i componenti già montati? Nessun problema! Il nostro team addetto al montaggio sarà lieto di eseguire tutti i lavori di assemblaggio per vostro conto.



## Il nostro servizio

In caso richieste speciali in merito ai servizi di personalizzazione offerti, non esitate a contattarci. Le soluzioni specifiche sono la nostra specialità. Siamo lieti di svolgere anche gli incarichi più particolari.

Siamo in grado di aiutarvi ove molti altri non hanno fatto.