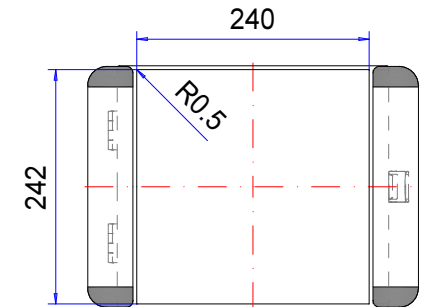
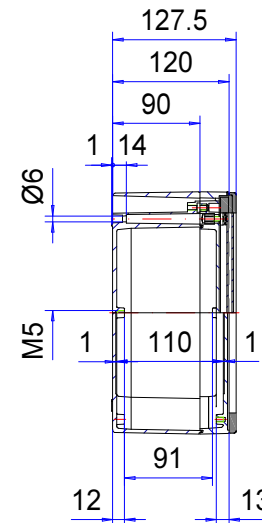
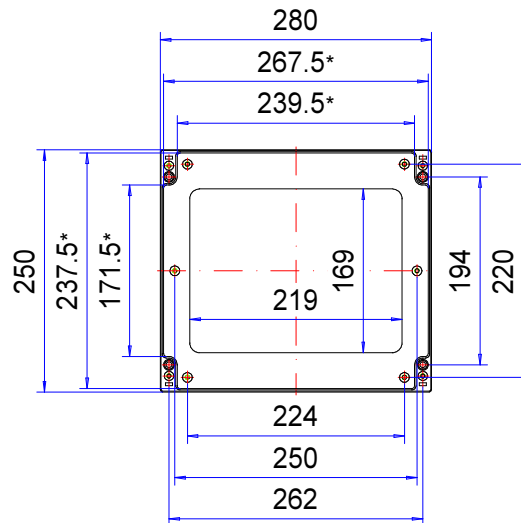
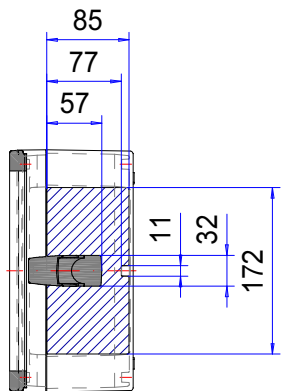
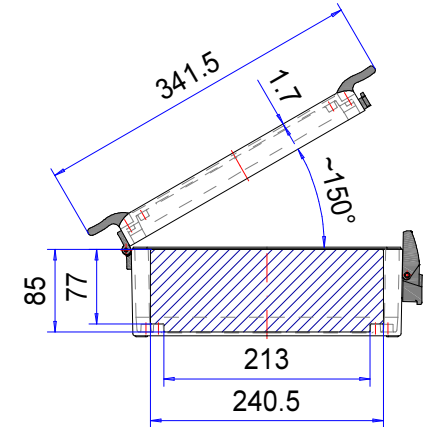
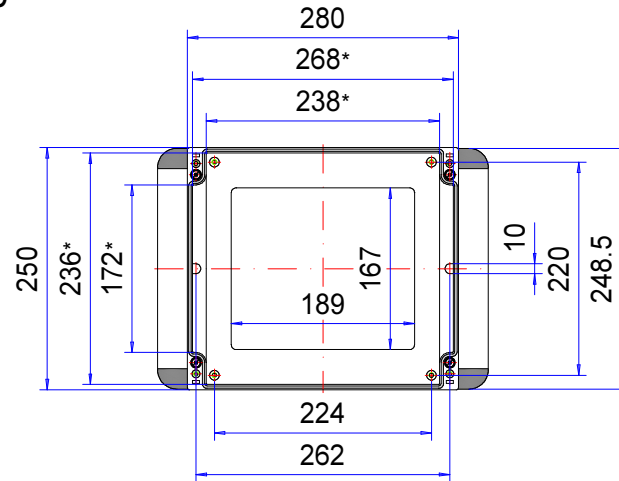


Enclosure series commandCASE

Type: CC 250

Material-No.: 193.250.000



Folie/ Keypad
241.4⁺⁰_{-0.2} x 239.4⁺⁰_{-0.2}

* Please note: Mould slope for casting ejection, dimensions in the amount of the bottom!

Enclosure material	GD-Al Si 12 (DIN 1725)		Ingress protection	IP66 EN 60529
Closure	2x hinge + 1x snap closure		Weight	3.145 g
Design grip "wings"	2x Aluminium anodized, 4x edge (POM), anthrazite grey		Coating	Powder coating RAL 7035, light grey
Assembly screws	5x M5x8, galvanized steel		Tolerance	GTA 13/5 DIN 1688-4 (outside dimensions ±0,5mm)
Gasket	Dosed, PUR			

193.250.000
commandCASE CC 250



Panoramica dei prodotti

Materiale	Alluminio
Classe di protezione	IP 66/EN 60529
Colore	RAL 7035
Certificazioni	UL (in opzione), GOST
Lunghezza	280 mm
Larghezza	250 mm
Altezza	120 mm
Peso (g)	3145 g

commandCASE

CONTENITORE MODERNO PER PANNELLO OPERATIVO E COMANDI

IP 66

Principali caratteristiche del prodotto:

- Materiale del contenitore: Fusione di alluminio
- Superfici dei contenitori: Verniciatura a polveri, RAL 7035
- Fascette estetiche dalla forma ergonomica
- Pratica chiusura rapida
- Modello 1: avvitato posteriormente con cerniere
- Modello 2: avvitato posteriormente
- Collegamento ai sistemi portanti profiPLUS o taraSMART
- Incavo integrato nel coperchio per tastiera a membrana o piastra frontale
- Sistema di tenuta contenitore: PUR

commandCASE è un contenitore di comando funzionale, economico ed elegante per applicazioni elettriche o elettroniche. Grazie alla sua profondità di struttura si adatta perfettamente a un sistema di sospensione. commandCASE è disponibile in tre versioni: con cerniere e aggancio rapido (con possibilità di chiusura a chiave), con cerniere e serratura oppure nella versione completamente avvitata con fermi del coperchio per lo scarico della trazione dei componenti interni del coperchio. È già integrato un alveolo per l'alloggio di tastiere a membrana, piastre frontali oppure per l'installazione di pannelli di controllo. Sul retro i canali delle viti verranno coperti con tappi di chiusura che fungeranno inoltre da protezione dei bordi. Nella parte superiore e inferiore sono presenti numerose cupole di fissaggio per l'installazione dei componenti interni previsti. Sono ugualmente disponibili piastre di montaggio, avvitamenti per cavi compatibili e ulteriori accessori.

Dimensioni dei contenitori

6 grandezze in 3 modelli

Ulteriori informazioni

Manici estetici

Alveolo integrato nel coperchio per tastiera tattile o piastre frontali

Tappi di copertura in polioossimetilene (POM), RAL 7016 grigio antracite

Fermo coperchio integrato, PP (polipropilene), RAL 7040, grigio finestra

In opzione: Serratura e cerniera, lato stretto (lato P)

Contenitore

Lega di alluminio pressofuso

EN AC-44300 DIN EN 1706

(GD Al Si 12/DIN 1725)

Diagonale di sformatura $1^\circ >$ le luci della dimensione interna si riducono di 1° su tutto il perimetro verso il fondo.

Fissaggio

Per fissaggio a un **sistema di sospensione ROLEC oppure direttamente a parete con serratura e cerniera - con o senza manici estetici**

Componenti interni

Filettatura di fissaggio M5 sul corpo del contenitore e sul coperchio

Grado di protezione

IP 66 / EN 60529

Guarnizione

PUR

Superficie

Verniciatura alle polveri RAL 7035, grigio chiaro

In opzione: Colori speciali

In opzione: Protezione dalla corrosione

Assistenza ROLEC

Avvaletevi della nostra **offerta full-service per contenitori pronti all'installazione**

Prodotti a servizio completo

Personalizzazione secondo i vostri desideri.



Our passion is enclosures.



Consulenza professionale

Tutto inizia con una consulenza personale. Vi offriamo il nostro supporto durante il vostro progetto e troviamo soluzioni per le vostre esigenze. Le soluzioni specifiche per il cliente sono la nostra specialità.



Servizio campioni

Testate i nostri prodotti con i vostri componenti. Saremo lieti di inviarvi senza alcun impegno per visione una custodia in campionatura.



Foratura

Siamo in grado di lavorare ogni custodia secondo le vostre specifiche esigenze, fino alle forature più piccole con tolleranze millimetriche.



Freatura

Grazie all'ampio e moderno parco macchine siamo in grado di realizzare aperture, scassi e ribassamenti in modo rapido ed accurato, sulla base delle vostre specifiche richieste.



Incisione

Il nostro servizio include anche l'incisione di simbologie e loghi sui pannelli frontali e sulle custodie. L'incisione può poi anche essere riempita con il colore desiderato.



Lavorazione al laser

Grazie al nostro centro di taglio laser interno, siamo in grado di trattare custodie e piastre in acciaio inossidabile in modo rapido e affidabile in base ai vostri requisiti specifici.



Lavorazione al laser

Grazie al nostro centro di taglio laser interno, siamo in grado di trattare custodie e piastre in acciaio inossidabile in modo rapido e affidabile in base ai vostri requisiti specifici.



Verniciatura a liquido

Eseguiamo verniciatura a liquidi in qualsiasi colore RAL desiderate. Inoltre possono essere applicati primer e finiture superficiali su vostra specifica.



Serigrafia

Effettuiamo serigrafia di logo, legende, descrizioni o simboli in base alle vostre esigenze.



Stampa digitale

Adatta per la produzione di piccoli lotti o per disegni ed immagini più complesse.



Contenitori EMV

Per la protezione dei vostri componenti elettronici da interferenze elettromagnetiche proponiamo la custodia brevettata CONFORM: standard, economica ed in pronta consegna. Su richiesta può poi essere applicata l'opzione EMC anche sulle altre linee di custodie ROLEC.



Protezioni per display

Siamo in grado di realizzare aperture e protezioni per la visualizzazione di display su misura, in varie dimensioni e gradi di robustezza a seconda dell'applicazione.



Accessori

Piastre frontali, piastre di montaggio, guide DIN o morsetti, nonché un ampio portafoglio di pressacavi, tappi ed inserti rientrano nell'assortimento di accessori ROLEC.



Montaggio

Vorreste ricevere tutti i componenti già montati? Nessun problema! Il nostro team addetto al montaggio sarà lieto di eseguire tutti i lavori di assemblaggio per vostro conto.



Il nostro servizio

In caso richieste speciali in merito ai servizi di personalizzazione offerti, non esitate a contattarci. Le soluzioni specifiche sono la nostra specialità. Siamo lieti di svolgere anche gli incarichi più particolari.

Siamo in grado di aiutarvi ove molti altri non hanno fatto.