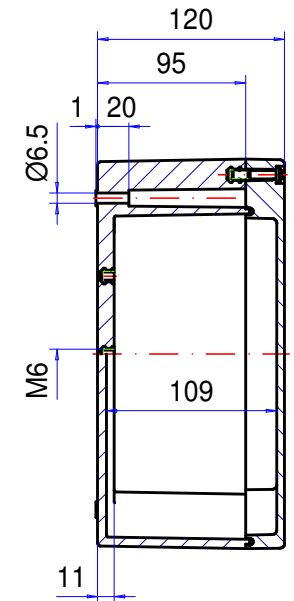
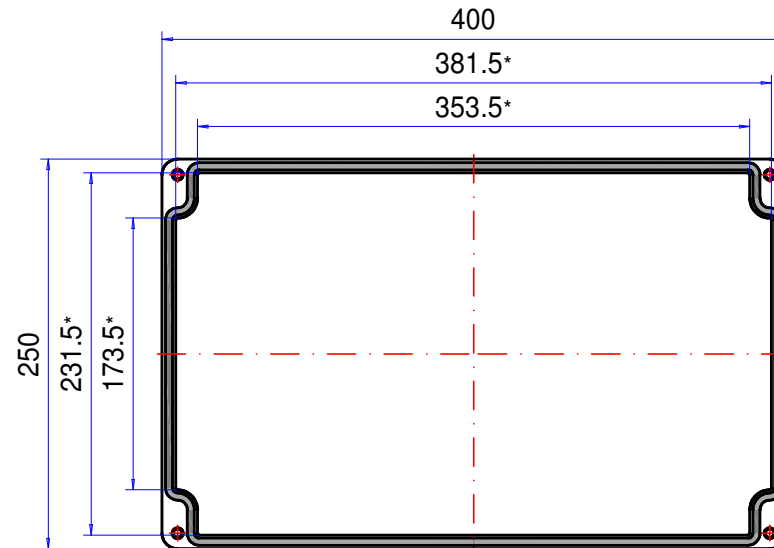
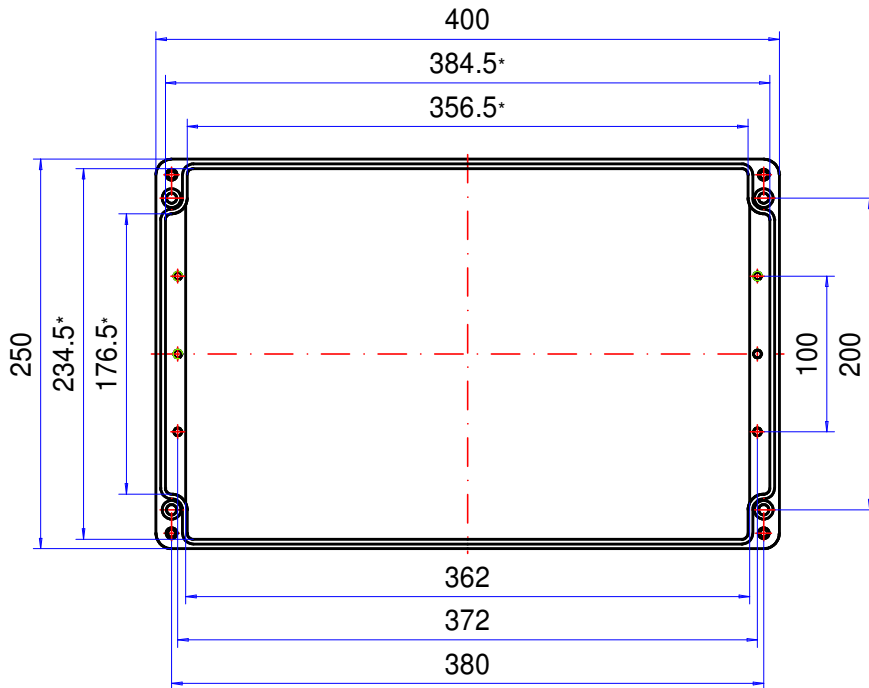



Enclosure series polyKOM

Type: PK 252

Material-No.: 180.252.000



* Please note: Mould slope for casting ejection, dimensions in the amount of the bottom!

| | | | | |
|--------------------|---|--|--------------------|---|
| Enclosure material | Polyester GrP, UL 94 V-0, RAL 7000, squirrel grey |  | Ingress protection | IP65 EN 60529 |
| Lid screws | 4x stainless steel 1.4567 (V2A), captive | | Weight | 3.650 g |
| Gasket | 1x Chloroprene (CR), light grey | | Tolerance | DIN ISO 16901 T-130 (outside dimensions ±0,5mm) |
| | | | | |

180.252.000
polyKOM PK 252



Panoramica dei prodotti

| | |
|----------------------|---------------------------------------|
| Materiale | Poliestere |
| Classe di protezione | IP 65/ EN 60529 |
| Colore | RAL 7000 |
| Certificazioni | Germanischer Lloyd (in opzione), GOST |
| Lunghezza | 400 mm |
| Larghezza | 250 mm |
| Altezza | 120 mm |
| Peso (g) | 3650 g |

polyKOM

CONTENITORE STANDARD IN POLIESTERE

IP 65

Principali caratteristiche del prodotto:

- Materiale del contenitore: poliestere rinforzato con fibre di vetro
- Colore delle superfici del contenitore: simile a RAL 7000
- Compatibile con i contenitori standard comunemente reperibili sul mercato, e perciò facilmente interscambiabile
- Autoestinguenza: UL-94 V0
- Viti del coperchio in acciaio inox 1.4567
- Sistema di tenuta contenitore: Guarnizione circolare (EPDM)

polyKOM è un contenitore standard in poliestere resistente agli agenti atmosferici. È adatto a qualsiasi tipo di componenti interni elettronici o elettrici. Cerniera esterna, sono ugualmente disponibili per la fornitura cerniere esterne e fissaggi esterni. La compatibilità con i modelli comunemente reperibili in commercio è un ulteriore vantaggio di polyKOM. Nella parte inferiore sono già integrati diverse boccole filettate per l'installazione di piastre di montaggio, schede madri o guide di supporto. Sono ugualmente disponibili avvitamenti per cavi e ulteriori accessori corrispondenti.

Dimensioni dei contenitori

15

Ulteriori informazioni

Anticorrosione

Viti di chiusura con testa della vite con intaglio a croce oppure disponibile come vite a testa esagonale interna

Accessori disponibili in base all'utilizzo

Totalmente isolato in conformità allo standard VDE 0100

Contenitore

In poliestere rinforzato alle fibre di vetro, privo di alogeni
simile a RAL 7000, grigio vaio, resistenza superficiale > 109 Ohm

In opzione: simile a RAL 9005, nero profondo, resistenza superficiale < 109 Ohm

Diagonale di sformatura 1° > le luci della dimensione interna si riducono di 1° su tutto il perimetro verso il fondo.

Resistenza al fuoco

UL 94 V-0, autoestinguente

Fissaggio

Canali viti separati all'esterno della zona a tenuta stagna

In opzione: Fascette di fissaggio esterne in acciaio temperato

Componenti interni

Inseri filettati M4 / M6 sul corpo del contenitore

Classe di protezione

IP 65 / EN 60529, VDE 0470-1

Guarnizione

Guarnizione circolare (EPDM)

In opzione: Guarnizione in silicone

Viti del coperchio

Acciaio temperato 1.4567, imperdibili

Assistenza ROLEC

Avvaletevi della nostra [offerta full-service per contenitori pronti all'installazione](#)

Prodotti a servizio completo

Personalizzazione secondo i vostri desideri.



Our passion is enclosures.



Consulenza professionale

Tutto inizia con una consulenza personale. Vi offriamo il nostro supporto durante il vostro progetto e troviamo soluzioni per le vostre esigenze. Le soluzioni specifiche per il cliente sono la nostra specialità.



Servizio campioni

Testate i nostri prodotti con i vostri componenti. Saremo lieti di inviarvi senza alcun impegno per visione una custodia in campionatura.



Foratura

Siamo in grado di lavorare ogni custodia secondo le vostre specifiche esigenze, fino alle forature più piccole con tolleranze millimetriche.



Fretatura

Grazie all'ampio e moderno parco macchine siamo in grado di realizzare aperture, scassi e ribassamenti in modo rapido ed accurato, sulla base delle vostre specifiche richieste.



Incisione

Il nostro servizio include anche l'incisione di simbologie e loghi sui pannelli frontali e sulle custodie. L'incisione può poi anche essere riempita con il colore desiderato.



Lavorazione al laser

Grazie al nostro centro di taglio laser interno, siamo in grado di trattare custodie e piastre in acciaio inossidabile in modo rapido e affidabile in base ai vostri requisiti specifici.



Lavorazione al laser

Grazie al nostro centro di taglio laser interno, siamo in grado di trattare custodie e piastre in acciaio inossidabile in modo rapido e affidabile in base ai vostri requisiti specifici.



Verniciatura a liquido

Eseguiamo verniciatura a liquidi in qualsiasi colore RAL desiderate. Inoltre possono essere applicati primer e finiture superficiali su vostra specifica.



Serigrafia

Effettuiamo serigrafia di logo, legende, descrizioni o simboli in base alle vostre esigenze.



Stampa digitale

Adatta per la produzione di piccoli lotti o per disegni ed immagini più complesse.



Contenitori EMV

Per la protezione dei vostri componenti elettronici da interferenze elettromagnetiche proponiamo la custodia brevettata CONFORM: standard, economica ed in pronta consegna. Su richiesta può poi essere applicata l'opzione EMC anche sulle altre linee di custodie ROLEC.



Protezioni per display

Siamo in grado di realizzare aperture e protezioni per la visualizzazione di display su misura, in varie dimensioni e gradi di robustezza a seconda dell'applicazione.



Accessori

Piastre frontali, piastre di montaggio, guide DIN o morsetti, nonché un ampio portafoglio di pressacavi, tappi ed inserti rientrano nell'assortimento di accessori ROLEC.



Montaggio

Vorreste ricevere tutti i componenti già montati? Nessun problema! Il nostro team addetto al montaggio sarà lieto di eseguire tutti i lavori di assemblaggio per vostro conto.



Il nostro servizio

In caso richieste speciali in merito ai servizi di personalizzazione offerti, non esitate a contattarci. Le soluzioni specifiche sono la nostra specialità. Siamo lieti di svolgere anche gli incarichi più particolari.

Siamo in grado di aiutarvi ove molti altri non hanno fatto.