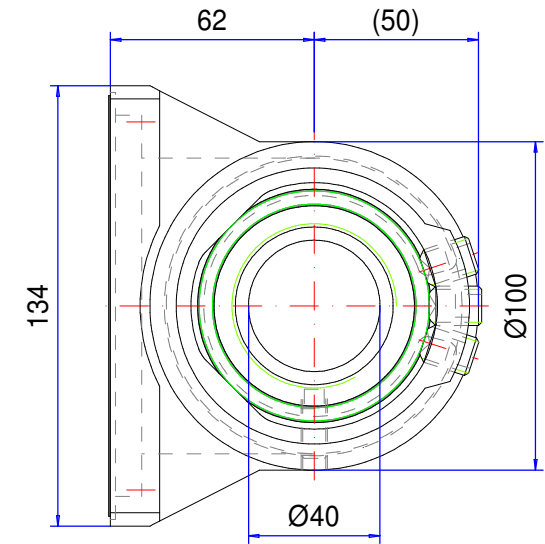
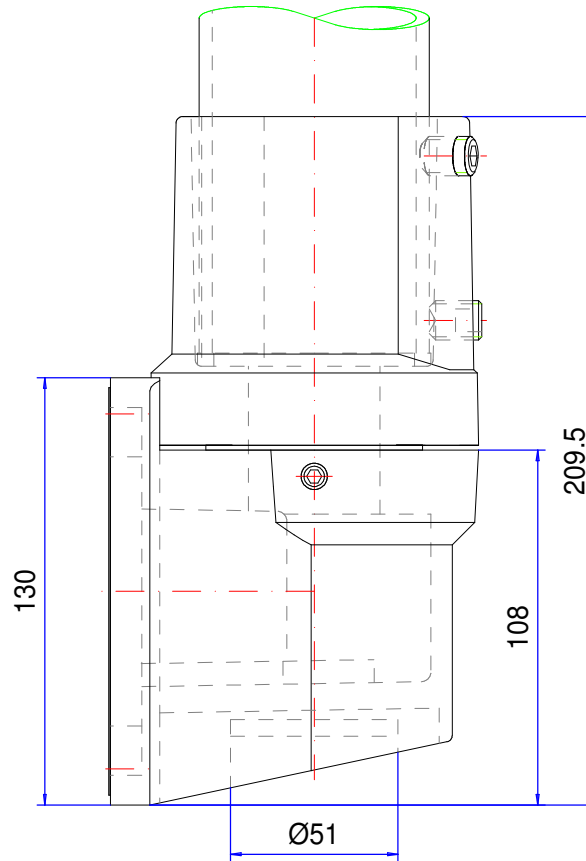
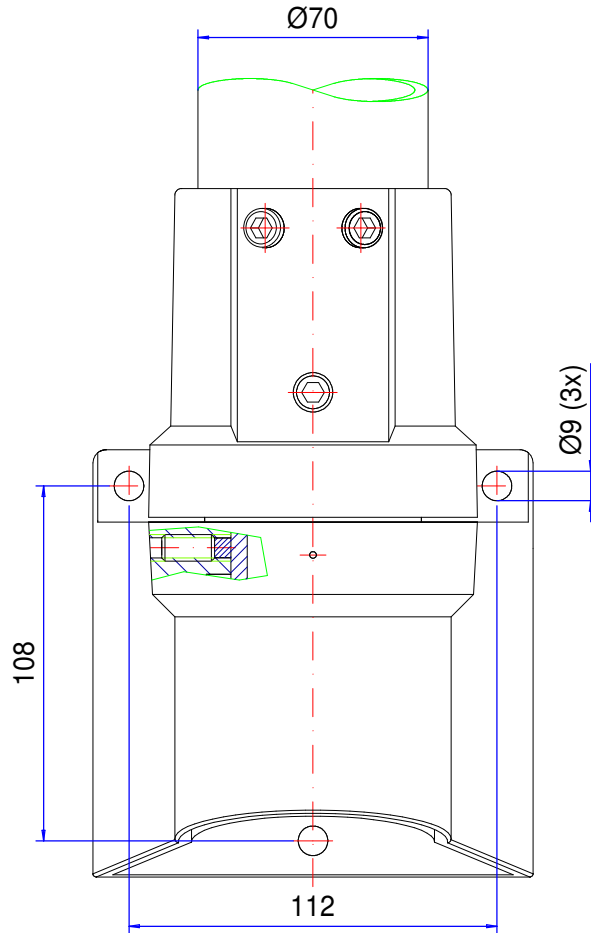


# Suspension-system taraPLUS

Type: Wall joint vertical

Material-No.: 149.010.001



Material system elements	GK-Al Si 12 (DIN 1725)		Pivoting range	316°
Gasket	Chloroprene (CR), black		Weight	2,000 kg
Assembly screws	3x M12, galvanized steel		Coating	Powder coating RAL 7040, window grey
Ingress protection	IP54 EN 60529		Tolerance	GTA 14/5 DIN 1688-3 (outside dimensions $\pm 0,8\text{mm}$ )

**149.010.001**  
**Snodo a parete verticale**



**Panoramica dei prodotti**

Classe di protezione	IP 54/EN 60529
Colore	RAL 7040
Certificazioni	GOST
Peso (g)	2000 g

## **taraPLUS**

### SISTEMA COLLAUDATO DI BRACCI DI SUPPORTO

#### **IP 54**

#### **Principali caratteristiche del prodotto:**

- Sezioni del profilo: circolare Ø 48 e 70 mm, rettangolare 40 x 60 mm
- Materiale dei componenti del sistema: Fusione di alluminio, Verniciatura a polveri, RAL 7040
- Materiale supporti: acciaio trafilato, Verniciatura a polveri, RAL 7035
- Diverse connessioni disponibili
- Supporti: combinazione di tubi rotondi e/o rettangolari
- Diversi giunti disponibili
- Orientamento semplice e rapido tramite meccanismo di regolazione
- Utilizzabile con tutti i contenitori per comandi ROLEC
- Esecuzione adatta a connettori del tipo HDMI, cavi patch, USB ecc. (non per connettori DVI)
- Guarnizione: cloroprene (CR)

---

taraPLUS è un sistema sviluppato per sopportare sollecitazioni leggere e medie. È facile e rapido da montare sul posto e le ampie aperture nei componenti di sistema consentono un semplice instradamento dei cavi. La sua progettazione speciale integra profili rotondi e angolari, il che consente di raggiungere un'elevata stabilità statica. taraPLUS è un sistema testato sul campo ormai da anni con grado di protezione IP 54.

#### **Principio**

Sistema chiuso disponibile in numerose versioni con accesso facilitato ai componenti di sistema per sollecitazioni leggere e medie.

#### **Ulteriori informazioni**

Orientamento senza problemi del sistema

Facile installazione del cavo

Progettazione speciale grazie alla combinazione di tubi rettangolari e rotondi

#### **Materiale/superficie**

Elementi di sistema: Lega in alluminio gettato

EN AC-44300 DIN EN 1706

(GD Al Si 12/DIN 1725)

Verniciatura alle polveri in RAL 7040, grigio finestra

In opzione: Colori speciali

Tubi di supporto: Fe

Verniciatura alle polveri RAL 7035, grigio chiaro

In opzione: Colori speciali

Soffietti: PVC, RAL 7035 grigio chiaro

#### **Instradamento cavi**

Tubo di 48 mm = 42 mm Ø

Tubo di 70 mm = 62 mm Ø

Tubo di 60/40 mm = 54 × 34 mm

**Grado di protezione**

IP 54 EN 60529

**Coppia di serraggio per dadi dell'anello tagliente**

30 Nm = 3 kg/m

# Prodotti a servizio completo

Personalizzazione secondo i vostri desideri.



Our passion is enclosures.



## Consulenza professionale

Tutto inizia con una consulenza personale. Vi offriamo il nostro supporto durante il vostro progetto e troviamo soluzioni per le vostre esigenze. Le soluzioni specifiche per il cliente sono la nostra specialità.



## Servizio campioni

Testate i nostri prodotti con i vostri componenti. Saremo lieti di inviarvi senza alcun impegno per visione una custodia in campionatura.



## Foratura

Siamo in grado di lavorare ogni custodia secondo le vostre specifiche esigenze, fino alle forature più piccole con tolleranze millimetriche.



## Freatura

Grazie all'ampio e moderno parco macchine siamo in grado di realizzare aperture, scassi e ribassamenti in modo rapido ed accurato, sulla base delle vostre specifiche richieste.



## Incisione

Il nostro servizio include anche l'incisione di simbologie e loghi sui pannelli frontali e sulle custodie. L'incisione può poi anche essere riempita con il colore desiderato.



## Lavorazione al laser

Grazie al nostro centro di taglio laser interno, siamo in grado di trattare custodie e piastre in acciaio inossidabile in modo rapido e affidabile in base ai vostri requisiti specifici.



## Lavorazione al laser

Grazie al nostro centro di taglio laser interno, siamo in grado di trattare custodie e piastre in acciaio inossidabile in modo rapido e affidabile in base ai vostri requisiti specifici.



## Verniciatura a liquido

Eseguiamo verniciatura a liquidi in qualsiasi colore RAL desiderate. Inoltre possono essere applicati primer e finiture superficiali su vostra specifica.



## Serigrafia

Effettuiamo serigrafia di logo, legende, descrizioni o simboli in base alle vostre esigenze.



## Stampa digitale

Adatta per la produzione di piccoli lotti o per disegni ed immagini più complesse.



## Contenitori EMV

Per la protezione dei vostri componenti elettronici da interferenze elettromagnetiche proponiamo la custodia brevettata CONFORM: standard, economica ed in pronta consegna. Su richiesta può poi essere applicata l'opzione EMC anche sulle altre linee di custodie ROLEC.



## Protezioni per display

Siamo in grado di realizzare aperture e protezioni per la visualizzazione di display su misura, in varie dimensioni e gradi di robustezza a seconda dell'applicazione.



## Accessori

Piastre frontali, piastre di montaggio, guide DIN o morsetti, nonché un ampio portafoglio di pressacavi, tappi ed inserti rientrano nell'assortimento di accessori ROLEC.



## Montaggio

Vorreste ricevere tutti i componenti già montati? Nessun problema! Il nostro team addetto al montaggio sarà lieto di eseguire tutti i lavori di assemblaggio per vostro conto.



## Il nostro servizio

In caso richieste speciali in merito ai servizi di personalizzazione offerti, non esitate a contattarci. Le soluzioni specifiche sono la nostra specialità. Siamo lieti di svolgere anche gli incarichi più particolari.

Siamo in grado di aiutarvi ove molti altri non hanno fatto.