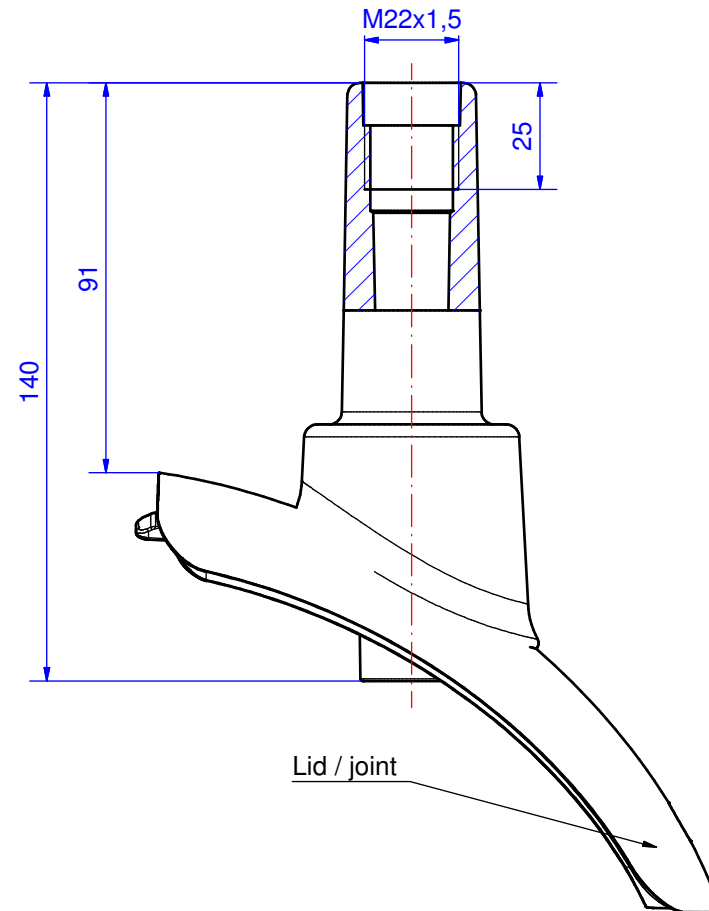


Suspension-System profiPLUS 70

Type: Control lamp adapter (joint)

Material-No.: 143.020.501



Suspension system material	Polyoxymethylene (POM)		Bending range	0°
Gasket	----		Weight	180 g
Mounting screws	----		Surface	RAL 7016, anthracite grey
Ingress protection	IP54 EN 60529		Tolerance	DIN 16901 T-140 (outside dimensions ±1 mm)

143.020.501
Adattatore luce di segnalazione per sndo



Panoramica dei prodotti

Materiale	Kunststoff (POM)
Colore	RAL 7016
Certificazioni	GOST
Peso (g)	180 g

profiPLUS-70

SISTEMA PREMIUM DI BRACCI DI SUPPORTO DI DESIGN

IP 54

Principali caratteristiche del prodotto:

- Materiale dei componenti del sistema: Fusione di alluminio. Verniciatura a polveri, RAL 7035
- Materiale supporti: profilato di alluminio, anodizzato naturale
- Protezione integrata dei cavi in tutte le parti dello snodo
- Sistema di regolazione dell'angolo di rotazione
- Molti giunti di serie con supporto preinstallato
- Utilizzabile con tutti i contenitori per comandi ROLEC; l'integrazione perfetta a "multiPANEL" e "profiPANEL"
- Esecuzione adatta a connettori del tipo HDMI, DVI, connettori di rete ecc.
- Connettore di terra universale
- Guarnizione: cloroprene (CR)

profiPLUS 70 offre ancora più spazio per ulteriori cavi di controllo rispetto al più piccolo sistema profiPLUS 50. Allo stesso tempo la capacità portante del sistema risulta sensibilmente superiore. Oltre ai numerosi vantaggi offerti da profiPLUS 50, come ad es. i giunti premontati con il supporto, il connettore di terra universale, le protezioni integrate dei cavi e molto altro ancora, questa soluzione offre, oltre a un adattatore aggiuntivo di riduzione per il collegamento al sistema profiPLUS 50, anche la possibilità di collegamento a pannelli di produttori leader come Siemens, B&R oppure Beckhoff.

Sentiti libero di usare il nostro pratico configuratore di bracci di sospensione. Si prega di scegliere se si desidera un allineamento **orizzontale o verticale.**

Principio

Sistema a sospensione dalla progettazione economica, compatta ed elegante per sollecitazioni medio-pesanti.

Ulteriori informazioni

Possibilità di collegamento di contenitori di comando di produttori leader come ad es. Siemens, Beckhoff, B&R e ROLEC

L'ampio instradamento dei cavi offre un collegamento ottimale a tutte le interfacce, diversi cavi e connettori trovano spazio sufficiente.

La soluzione brevettata ROLEC per l'orientamento dell'intera struttura del sistema in direzione orizzontale grazie a un meccanismo di regolazione!

Connettore di terra universale, DIN VDE 0113 / EN 60204-1 / IEC 204-1

Tutti i giunti sono forniti di serie con supporto preinstallato

Protezione integrata dei cavi in tutti i componenti di sistema

In opzione: Adattatore luci di segnalazione per snodo e angolo

Materiale/superficie

Lega in alluminio pressofuso, verniciatura alle polveri RAL 7035 grigio chiaro

In opzione: Colori speciali

Supporti: Profilo in alluminio trafilato, anodizzato naturale, filettatura di fissaggio preformata

In opzione: Colori speciali anodizzati oppure verniciatura alle polveri

Rivestimenti: Plastica (POM), RAL 7016, nero antracite

Soffietti: PVC-P, RAL 7016 grigio antracite, Resistenza termica: da -30°C a +70°C

Guarnizione

Guarnizione del profilo in cloroprene (CR)

Instradamento cavi

Adatto ad es. per HDMI, cavi patch, DVI, USB, connettori IEC, ecc.

Classe di protezione

IP 54 / EN 60529

Assistenza ROLEC

Avvaletevi della nostra [offerta full-service per contenitori pronti all'installazione](#)

Prodotti a servizio completo

Personalizzazione secondo i vostri desideri.



Our passion is enclosures.



Consulenza professionale

Tutto inizia con una consulenza personale. Vi offriamo il nostro supporto durante il vostro progetto e troviamo soluzioni per le vostre esigenze. Le soluzioni specifiche per il cliente sono la nostra specialità.



Servizio campioni

Testate i nostri prodotti con i vostri componenti. Saremo lieti di inviarvi senza alcun impegno per visione una custodia in campionatura.



Foratura

Siamo in grado di lavorare ogni custodia secondo le vostre specifiche esigenze, fino alle forature più piccole con tolleranze millimetriche.



Freatura

Grazie all'ampio e moderno parco macchine siamo in grado di realizzare aperture, scassi e ribassamenti in modo rapido ed accurato, sulla base delle vostre specifiche richieste.



Incisione

Il nostro servizio include anche l'incisione di simbologie e loghi sui pannelli frontali e sulle custodie. L'incisione può poi anche essere riempita con il colore desiderato.



Lavorazione al laser

Grazie al nostro centro di taglio laser interno, siamo in grado di trattare custodie e piastre in acciaio inossidabile in modo rapido e affidabile in base ai vostri requisiti specifici.



Lavorazione al laser

Grazie al nostro centro di taglio laser interno, siamo in grado di trattare custodie e piastre in acciaio inossidabile in modo rapido e affidabile in base ai vostri requisiti specifici.



Verniciatura a liquido

Eseguiamo verniciatura a liquidi in qualsiasi colore RAL desiderate. Inoltre possono essere applicati primer e finiture superficiali su vostra specifica.



Serigrafia

Effettuiamo serigrafia di logo, legende, descrizioni o simboli in base alle vostre esigenze.



Stampa digitale

Adatta per la produzione di piccoli lotti o per disegni ed immagini più complesse.



Contenitori EMV

Per la protezione dei vostri componenti elettronici da interferenze elettromagnetiche proponiamo la custodia brevettata CONFORM: standard, economica ed in pronta consegna. Su richiesta può poi essere applicata l'opzione EMC anche sulle altre linee di custodie ROLEC.



Protezioni per display

Siamo in grado di realizzare aperture e protezioni per la visualizzazione di display su misura, in varie dimensioni e gradi di robustezza a seconda dell'applicazione.



Accessori

Piastre frontali, piastre di montaggio, guide DIN o morsetti, nonché un ampio portafoglio di pressacavi, tappi ed inserti rientrano nell'assortimento di accessori ROLEC.



Montaggio

Vorreste ricevere tutti i componenti già montati? Nessun problema! Il nostro team addetto al montaggio sarà lieto di eseguire tutti i lavori di assemblaggio per vostro conto.



Il nostro servizio

In caso richieste speciali in merito ai servizi di personalizzazione offerti, non esitate a contattarci. Le soluzioni specifiche sono la nostra specialità. Siamo lieti di svolgere anche gli incarichi più particolari.

Siamo in grado di aiutarvi ove molti altri non hanno fatto.