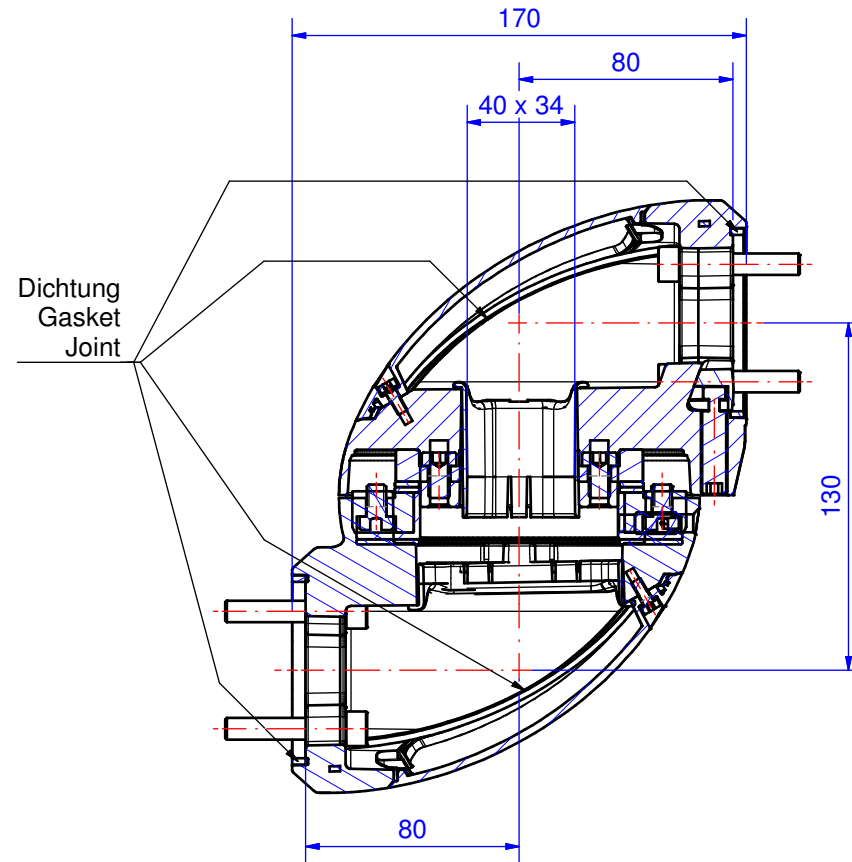
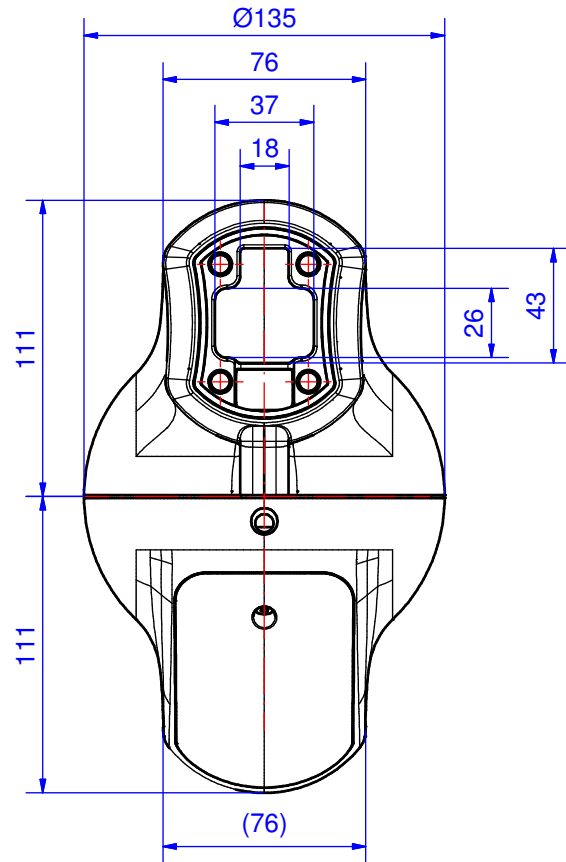


# Suspension-System profiPLUS 50

Type: Intermediate joint

Material-No.: 142.015.000



Suspension system material	GD-AI Si 12 (DIN 1706)		Bending range	313°
Gasket	4x Chloroprene (CR), black		Weight	4.050 g
Mounting screws	8x M8, galvanized steel		Surface	Powder coating RAL 7035, light grey
Ingress protection	IP54 EN 60529		Tolerance	GTA 13/5 DIN 1688-4 (outside dimensions ±0,8mm)

**142.015.000**  
**Snodo intermedio**



**Panoramica dei prodotti**

Materiale	Alluminio
Classe di protezione	IP 54/EN 60529
Colore	RAL 7035, RAL 7016
Certificazioni	GOST
Peso (g)	4050 g

## profiPLUS-50

### SISTEMA PREMIUM DI BRACCI DI SUPPORTO DI DESIGN

#### IP 54

#### Principali caratteristiche del prodotto:

- Materiale dei componenti del sistema: Fusione di alluminio, Verniciatura a polveri, RAL 7035
- Materiale supporti: profilato di alluminio, anodizzato naturale
- Con profiPLUS 50 o 70: entrambi i sistemi offrono spazio sufficiente per il passaggio dei cavi
- Facile regolazione dell'altezza con il sistema brevettato di "regolazione con avvitamento"
- Connettore di terra universale per proteggere le persone e la macchina
- Molti giunti di serie con supporto preinstallato
- Utilizzabile con tutti i contenitori per comandi ROLEC; l'integrazione perfetta a "multiPANEL" e "profiPANEL"
- Esecuzione adatta a connettori del tipo HDMI, DVI, connettori di rete ecc.
- Protezione cavi integrata
- Guarnizione: cloroprene (CR)

**Sentiti libero di usare il nostro pratico configuratore di bracci di sospensione. Si prega di scegliere se si desidera un allineamento **orizzontale o verticale**.**

---

profiPLUS 50 è un moderno sistema a sospensione in grado di integrare in perfetta simbiosi tra loro progettazione e tecnica. L'immagine è in perfetta armonia con la progettazione delle macchine moderne. Il principio di profiPLUS consente un montaggio senza perdite di tempo. Per tale motivo i costruttori ROLEC hanno inventato "l'allineamento a viti singole". Per le connessioni esistenti a pannelli di fabbricanti leader come Siemens, B&R o Beckhoff sono stati realizzati inoltre i relativi adattatori. Tutti i giunti di sistema sono inoltre già montati di serie tramite un supporto di sospensione, con un notevole risparmio di tempo. I condotti all'interno del sistema offrono spazio a un maggior numero di cavi come ad esempio HDMI, DVI o connettori di rete. In tutti gli elementi rotanti di sistema sono integrati protettori standard di cavi. Il connettore di terra integrato garantisce la protezione di persone e macchine. Il sistema di regolazione nelle articolazioni serve all'impostazione del raggio di orientazione desiderato in incrementi di 30°. Un adattatore di riduzione offre inoltre in presenza di maggiori sollecitazioni il collegamento di profiPLUS 50 sistema più grande profiPLUS 70.

#### Principio

Sistema a sospensione dalla progettazione economica, compatta ed elegante per sollecitazioni medio-leggere.

#### Ulteriori informazioni

Possibilità di collegamento di contenitori di comando di produttori leader come ad es. Siemens, Beckhoff, B&R e ROLEC

L'ampio instradamento dei cavi offre un collegamento ottimale a tutte le interfacce, diversi cavi e connettori trovano spazio sufficiente.

La soluzione brevettata ROLEC per l'orientamento dell'intera struttura del sistema in direzione orizzontale grazie a un meccanismo di regolazione!

Connettore di terra universale, DIN VDE 0113 / EN 60204-1 / IEC 204-1

Tutti i giunti sono forniti di serie con supporto preinstallato

Protezione integrata dei cavi in tutti i componenti di sistema

In opzione: Adattatore luci di segnalazione per articolazione e angolo

### **Materiale/superficie**

Lega in alluminio pressofuso, verniciatura alle polveri RAL 7035 grigio chiaro

In opzione: Colori speciali

Supporti: Profilo in alluminio trafilato, anodizzato naturale, filettatura di fissaggio preformata

In opzione: Colori speciali anodizzati oppure verniciatura alle polveri

Rivestimenti: Plastica (POM), RAL 7016, nero antracite

Soffietti: PVC-P, RAL 7016 grigio antracite, Resistenza termica: da -30°C a +70°C

### **Guarnizione**

Guarnizione circolare in cloroprene (CR)

### **Instradamento cavi**

Adatto ad es. per HDMI, cavi patch, DVI, USB, connettori IEC, ecc.

### **Classe di protezione**

IP 54 / EN 60529

### **Assistenza ROLEC**

Avvaletevi della nostra [offerta full-service per contenitori pronti all'installazione](#)

# Prodotti a servizio completo

Personalizzazione secondo i vostri desideri.



Our passion is enclosures.



## Consulenza professionale

Tutto inizia con una consulenza personale. Vi offriamo il nostro supporto durante il vostro progetto e troviamo soluzioni per le vostre esigenze. Le soluzioni specifiche per il cliente sono la nostra specialità.



## Servizio campioni

Testate i nostri prodotti con i vostri componenti. Saremo lieti di inviarvi senza alcun impegno per visione una custodia in campionatura.



## Foratura

Siamo in grado di lavorare ogni custodia secondo le vostre specifiche esigenze, fino alle forature più piccole con tolleranze millimetriche.



## Freatura

Grazie all'ampio e moderno parco macchine siamo in grado di realizzare aperture, scassi e ribassamenti in modo rapido ed accurato, sulla base delle vostre specifiche richieste.



## Incisione

Il nostro servizio include anche l'incisione di simbologie e loghi sui pannelli frontali e sulle custodie. L'incisione può poi anche essere riempita con il colore desiderato.



## Lavorazione al laser

Grazie al nostro centro di taglio laser interno, siamo in grado di trattare custodie e piastre in acciaio inossidabile in modo rapido e affidabile in base ai vostri requisiti specifici.



## Lavorazione al laser

Grazie al nostro centro di taglio laser interno, siamo in grado di trattare custodie e piastre in acciaio inossidabile in modo rapido e affidabile in base ai vostri requisiti specifici.



## Verniciatura a liquido

Eseguiamo verniciatura a liquidi in qualsiasi colore RAL desiderate. Inoltre possono essere applicati primer e finiture superficiali su vostra specifica.



## Serigrafia

Effettuiamo serigrafia di logo, legende, descrizioni o simboli in base alle vostre esigenze.



## Stampa digitale

Adatta per la produzione di piccoli lotti o per disegni ed immagini più complesse.



## Contenitori EMV

Per la protezione dei vostri componenti elettronici da interferenze elettromagnetiche proponiamo la custodia brevettata CONFORM: standard, economica ed in pronta consegna. Su richiesta può poi essere applicata l'opzione EMC anche sulle altre linee di custodie ROLEC.



## Protezioni per display

Siamo in grado di realizzare aperture e protezioni per la visualizzazione di display su misura, in varie dimensioni e gradi di robustezza a seconda dell'applicazione.



## Accessori

Piastre frontali, piastre di montaggio, guide DIN o morsetti, nonché un ampio portafoglio di pressacavi, tappi ed inserti rientrano nell'assortimento di accessori ROLEC.



## Montaggio

Vorreste ricevere tutti i componenti già montati? Nessun problema! Il nostro team addetto al montaggio sarà lieto di eseguire tutti i lavori di assemblaggio per vostro conto.



## Il nostro servizio

In caso richieste speciali in merito ai servizi di personalizzazione offerti, non esitate a contattarci. Le soluzioni specifiche sono la nostra specialità. Siamo lieti di svolgere anche gli incarichi più particolari.

Siamo in grado di aiutarvi ove molti altri non hanno fatto.