

<https://www.roltec.com>

Suspension-System profiPLUS 50

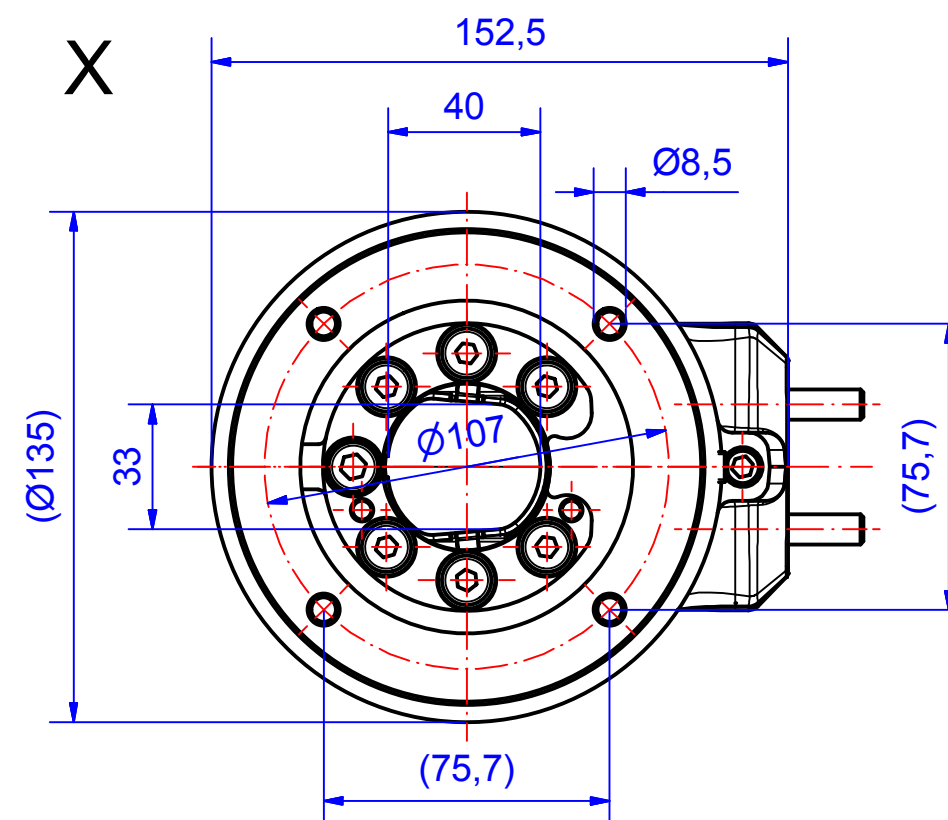
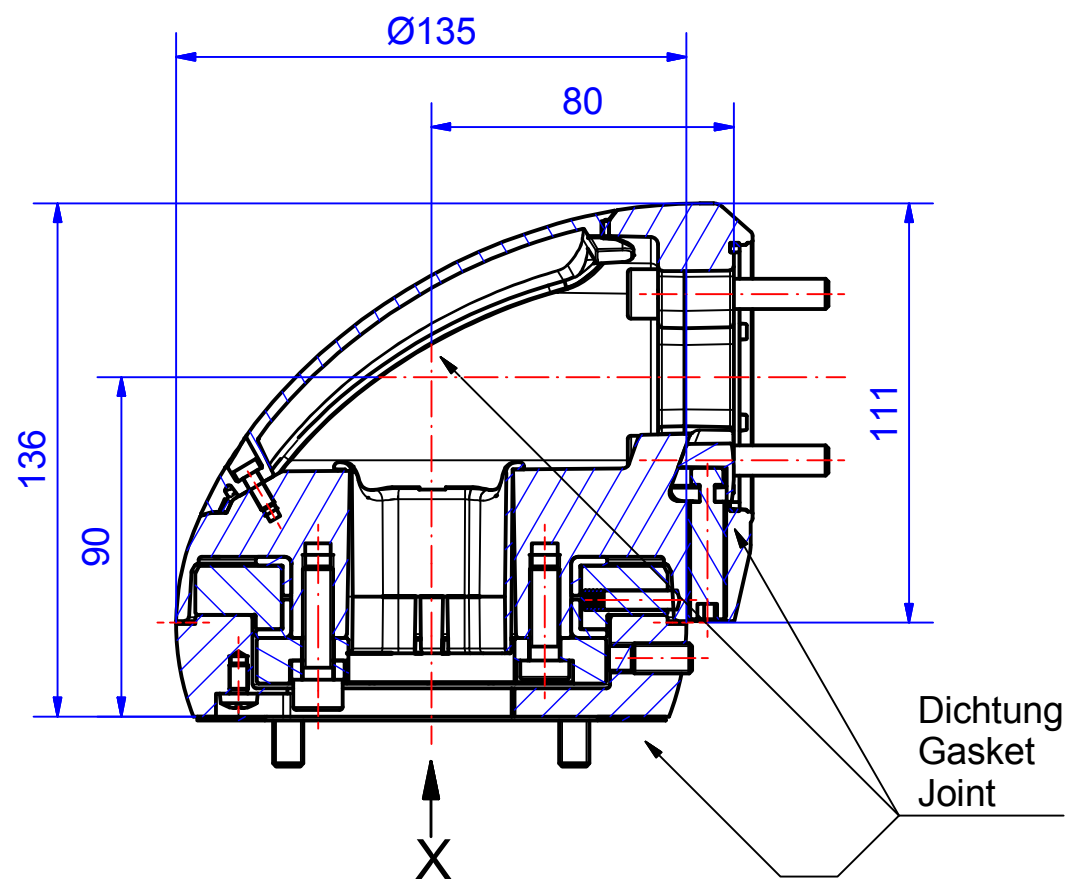


For professional use in enclosures.



Type: Socket joint smart

Material-No.: 142.005.200



Suspension system material	GD-Al Si 12 (DIN 1706)		Bending range	304°
Gasket	3x Chloroprene (CR), black		Weight	1.976 g
mounting screws	4x M8, galvanized steel		Surface	Powder coating RAL 7035, light grey
Ingress protection	IP54 EN 60529		Tolerance	GTA 13/5 DIN 1688-4 (outside dimensions $\pm 0,8\text{mm}$)

142.005.200
Snodo a torretta smart



Panoramica dei prodotti

Materiale	Alluminio
Classe di protezione	IP 54/EN 60529
Colore	RAL 7035, RAL 7016
Certificazioni	GOST
Peso (g)	1976 g

profiPLUS-50

SISTEMA PREMIUM DI BRACCI DI SUPPORTO DI DESIGN

IP 54

Principali caratteristiche del prodotto:

- Materiale dei componenti del sistema: Fusione di alluminio, Verniciatura a polveri, RAL 7035
- Materiale supporti: profilato di alluminio, anodizzato naturale
- Con profiPLUS 50 o 70: entrambi i sistemi offrono spazio sufficiente per il passaggio dei cavi
- Facile regolazione dell'altezza con il sistema brevettato di "regolazione con avvitamento"
- Connettore di terra universale per proteggere le persone e la macchina
- Molti giunti di serie con supporto preinstallato
- Utilizzabile con tutti i contenitori per comandi ROLEC; l'integrazione perfetta a "multiPANEL" e "profiPANEL"
- Esecuzione adatta a connettori del tipo HDMI, DVI, connettori di rete ecc.
- Protezione cavi integrata
- Guarnizione: cloroprene (CR)

Sentiti libero di usare il nostro pratico configuratore di bracci di sospensione. Si prega di scegliere se si desidera un allineamento **orizzontale o verticale.**

profiPLUS 50 è un moderno sistema a sospensione in grado di integrare in perfetta simbiosi tra loro progettazione e tecnica. L'immagine è in perfetta armonia con la progettazione delle macchine moderne. Il principio di profiPLUS consente un montaggio senza perdite di tempo. Per tale motivo i costruttori ROLEC hanno inventato "l'allineamento a viti singole". Per le connessioni esistenti a pannelli di fabbricanti leader come Siemens, B&R o Beckhoff sono stati realizzati inoltre i relativi adattatori. Tutti i giunti di sistema sono inoltre già montati di serie tramite un supporto di sospensione, con un notevole risparmio di tempo. I condotti all'interno del sistema offrono spazio a un maggior numero di cavi come ad esempio HDMI, DVI o connettori di rete. In tutti gli elementi rotanti di sistema sono integrati protettori standard di cavi. Il connettore di terra integrato garantisce la protezione di persone e macchine. Il sistema di regolazione nelle articolazioni serve all'impostazione del raggio di orientazione desiderato in incrementi di 30°. Un adattatore di riduzione offre inoltre in presenza di maggiori sollecitazioni il collegamento di profiPLUS 50 sistema più grande profiPLUS 70.

Principio

Sistema a sospensione dalla progettazione economica, compatta ed elegante per sollecitazioni medio-leggere.

Ulteriori informazioni

Possibilità di collegamento di contenitori di comando di produttori leader come ad es. Siemens, Beckhoff, B&R e ROLEC

L'ampio instradamento dei cavi offre un collegamento ottimale a tutte le interfacce, diversi cavi e connettori trovano spazio sufficiente.

La soluzione brevettata ROLEC per l'orientamento dell'intera struttura del sistema in direzione orizzontale grazie a un meccanismo di regolazione!

Connettore di terra universale, DIN VDE 0113 / EN 60204-1 / IEC 204-1

Tutti i giunti sono forniti di serie con supporto preinstallato

Protezione integrata dei cavi in tutti i componenti di sistema

In opzione: Adattatore luci di segnalazione per articolazione e angolo

Materiale/superficie

Lega in alluminio pressofuso, verniciatura alle polveri RAL 7035 grigio chiaro

In opzione: Colori speciali

Supporti: Profilo in alluminio trafilato, anodizzato naturale, filettatura di fissaggio preformata

In opzione: Colori speciali anodizzati oppure verniciatura alle polveri

Rivestimenti: Plastica (POM), RAL 7016, nero antracite

Soffietti: PVC-P, RAL 7016 grigio antracite, Resistenza termica: da -30°C a +70°C

Guarnizione

Guarnizione circolare in cloroprene (CR)

Instradamento cavi

Adatto ad es. per HDMI, cavi patch, DVI, USB, connettori IEC, ecc.

Classe di protezione

IP 54 / EN 60529

Assistenza ROLEC

Avvaletevi della nostra [offerta full-service per contenitori pronti all'installazione](#)

Prodotti a servizio completo

Personalizzazione secondo i vostri desideri.



Our passion is enclosures.



Consulenza professionale

Tutto inizia con una consulenza personale. Vi offriamo il nostro supporto durante il vostro progetto e troviamo soluzioni per le vostre esigenze. Le soluzioni specifiche per il cliente sono la nostra specialità.



Servizio campioni

Testate i nostri prodotti con i vostri componenti. Saremo lieti di inviarvi senza alcun impegno per visione una custodia in campionatura.



Foratura

Siamo in grado di lavorare ogni custodia secondo le vostre specifiche esigenze, fino alle forature più piccole con tolleranze millimetriche.



Freatura

Grazie all'ampio e moderno parco macchine siamo in grado di realizzare aperture, scassi e ribassamenti in modo rapido ed accurato, sulla base delle vostre specifiche richieste.



Incisione

Il nostro servizio include anche l'incisione di simbologie e loghi sui pannelli frontali e sulle custodie. L'incisione può poi anche essere riempita con il colore desiderato.



Lavorazione al laser

Grazie al nostro centro di taglio laser interno, siamo in grado di trattare custodie e piastre in acciaio inossidabile in modo rapido e affidabile in base ai vostri requisiti specifici.



Lavorazione al laser

Grazie al nostro centro di taglio laser interno, siamo in grado di trattare custodie e piastre in acciaio inossidabile in modo rapido e affidabile in base ai vostri requisiti specifici.



Verniciatura a liquido

Eseguiamo verniciatura a liquidi in qualsiasi colore RAL desiderate. Inoltre possono essere applicati primer e finiture superficiali su vostra specifica.



Serigrafia

Effettuiamo serigrafia di logo, legende, descrizioni o simboli in base alle vostre esigenze.



Stampa digitale

Adatta per la produzione di piccoli lotti o per disegni ed immagini più complesse.



Contenitori EMV

Per la protezione dei vostri componenti elettronici da interferenze elettromagnetiche proponiamo la custodia brevettata CONFORM: standard, economica ed in pronta consegna. Su richiesta può poi essere applicata l'opzione EMC anche sulle altre linee di custodie ROLEC.



Protezioni per display

Siamo in grado di realizzare aperture e protezioni per la visualizzazione di display su misura, in varie dimensioni e gradi di robustezza a seconda dell'applicazione.



Accessori

Piastre frontali, piastre di montaggio, guide DIN o morsetti, nonché un ampio portafoglio di pressacavi, tappi ed inserti rientrano nell'assortimento di accessori ROLEC.



Montaggio

Vorreste ricevere tutti i componenti già montati? Nessun problema! Il nostro team addetto al montaggio sarà lieto di eseguire tutti i lavori di assemblaggio per vostro conto.



Il nostro servizio

In caso richieste speciali in merito ai servizi di personalizzazione offerti, non esitate a contattarci. Le soluzioni specifiche sono la nostra specialità. Siamo lieti di svolgere anche gli incarichi più particolari.

Siamo in grado di aiutarvi ove molti altri non hanno fatto.