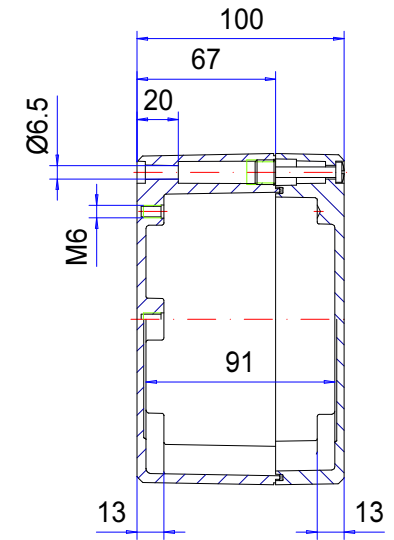
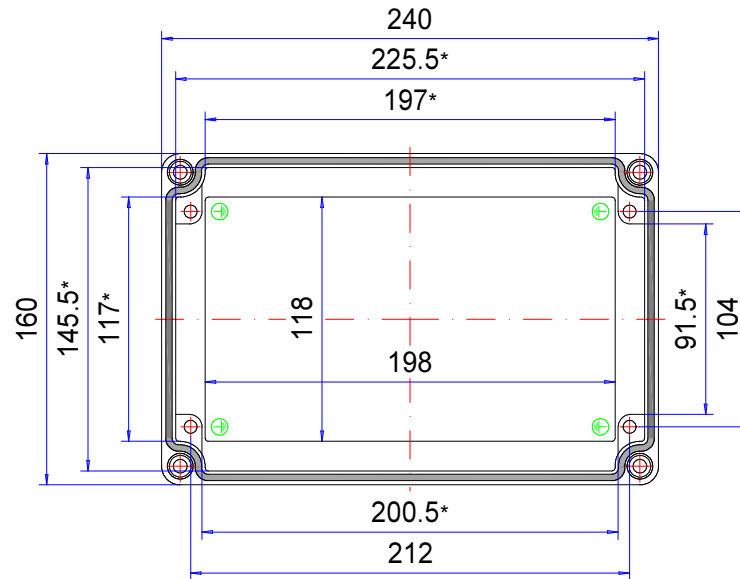
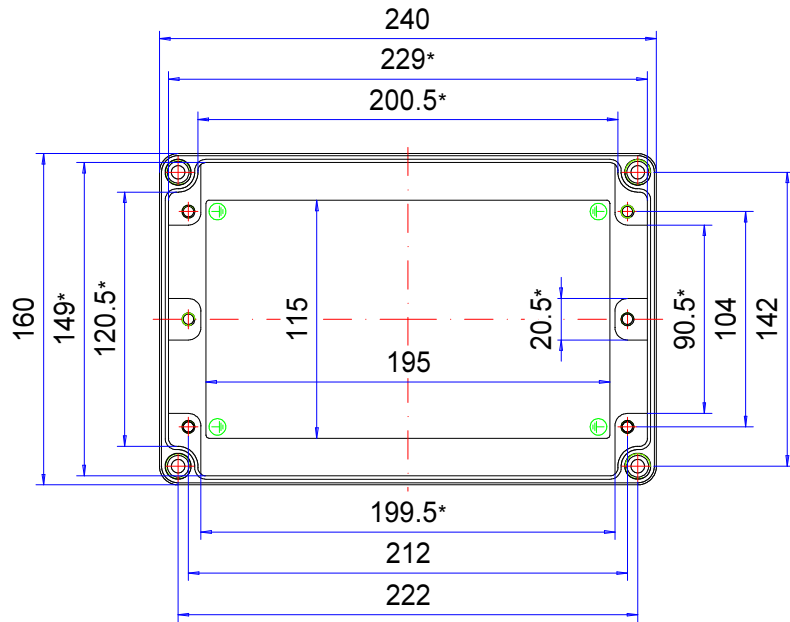



Enclosure series aluNORM

Type: AS 162

Material-No.: 100.162.035



* Please note: Mould slope for casting ejection, dimensions in the amount of the bottom!

Enclosure material	GD-AI Si 12 (DIN 1725)		Weight	1.980 g
Lid screws	4x stainless steel 1.4567 (V2A), captive		Earthing screws	4x M6x9, copper-plated
Gasket	1x TPE moulded gasket, silicone-free, black		Coating	Powder coating RAL 7035, light grey
Ingress protection	IP66 EN 60529		Tolerance	DIN CEN ISO/TS 8062-2 (outside dimensions ± 0,5mm)

100.162.035
aluNORM AS 162



Panoramica dei prodotti

Materiale	Alluminio
Classe di protezione	IP 66/EN 60529, IP 67/EN 60529
Colore	RAL 7035
Certificazioni	CSA (in opzione), UL (in opzione), GOST
Lunghezza	240 mm
Larghezza	160 mm
Altezza	100 mm
Peso (g)	1980 g

aluNORM

CONTENITORE MULTIUSO

IP 66, In opzione: IP 67

Principali caratteristiche del prodotto:

- Materiale del contenitore: Fusione di alluminio
- Superfici dei contenitori: Verniciatura a polveri, RAL 7035
- Fissaggio a canale singolo per un spazio interno per i componenti
- Compatibile dal punto di vista delle dimensioni con i contenitori in poliestere polyTOP, e perciò facilmente interscambiabile
- Viti del coperchio in acciaio temperato 1.4567
- Sistema di tenuta contenitore: Guarnizione fustellata in TPE o PUR, senza silicone

aluNORM è stato sviluppato per la protezione di componenti elettrici o elettronici. Grazie alla vasta offerta di dimensioni standard in quattro modelli è disponibile un ampio numero di prodotti. Il tipico fissaggio a canale singolo di ROLEC si integra al canale della vite per il fissaggio a parete per la chiusura del contenitore. Ciò crea maggiore spazio all'interno per i componenti. La versione EMV è disponibile nei modelli AS e AD. Nei modelli AF e AH tale versione è disponibile nelle dimensioni contrassegnate. Le cupole di fissaggio nel coperchio e nella parte inferiore consentono la semplice installazione di guide di supporto, piastre di montaggio, schede madri e altro ancora. Sono inoltre disponibili avvitamenti per cavi compatibili.

Dimensioni dei contenitori

86

Ulteriori informazioni

4 diversi modelli:

AS (base alta, coperchio piatto)

AD (base piatta, coperchio profondo)

AF (base piatta, coperchio piatto)

AH (base alta, coperchio profondo)

Dimensioni di montaggio compatibili con la serie polyTOP (contenitore in poliestere)

In opzione: Fascette di fissaggio esterne appositamente concepite in alluminio pressofuso disponibili a partire dal modello AS 080

Contenitore

Lega di alluminio

EN AC 44300/EN AC-44200 (DIN EN 1706)

Diagonale di sformatura 1° > le luci della dimensione interna si riducono di 1° su tutto il perimetro verso il fondo.

Fissaggio

Tecnica salvaspazio a un canale per viti i fissaggio e del coperchio all'esterno dell'ambiente a tenuta stagna Avvitabile in qualsiasi posizione senza problemi grazie a un'ubicazione simmetrica anche nei contenitori quadrati

Componenti interni

Filettatura di fissaggio laterale sul corpo del contenitore e possibilità di fissaggio o di filettatura sul coperchio (entrambi in base al modello)

Piastre di montaggio in lamiera d'acciaio zincata come accessorio

Grado di protezione

IP 66 / EN 60529

In opzione: IP 67 / EN 60529

Guarnizione

Guarnizione fustellata in TPE o PUR, senza silicone

Viti del coperchio

Acciaio temperato 1.4567, impermeabili

Superficie

Verniciatura alle polveri RAL 7035 grigio chiaro

In opzione: Colori speciali

In opzione: Protezione anticorrosione

Assistenza ROLEC

Avvaletevi della nostra [offerta full-service per contenitori pronti all'installazione](#)

Prodotti a servizio completo

Personalizzazione secondo i vostri desideri.



Our passion is enclosures.



Consulenza professionale

Tutto inizia con una consulenza personale. Vi offriamo il nostro supporto durante il vostro progetto e troviamo soluzioni per le vostre esigenze. Le soluzioni specifiche per il cliente sono la nostra specialità.



Servizio campioni

Testate i nostri prodotti con i vostri componenti. Saremo lieti di inviarvi senza alcun impegno per visione una custodia in campionatura.



Foratura

Siamo in grado di lavorare ogni custodia secondo le vostre specifiche esigenze, fino alle forature più piccole con tolleranze millimetriche.



Freatura

Grazie all'ampio e moderno parco macchine siamo in grado di realizzare aperture, scassi e ribassamenti in modo rapido ed accurato, sulla base delle vostre specifiche richieste.



Incisione

Il nostro servizio include anche l'incisione di simbologie e loghi sui pannelli frontali e sulle custodie. L'incisione può poi anche essere riempita con il colore desiderato.



Lavorazione al laser

Grazie al nostro centro di taglio laser interno, siamo in grado di trattare custodie e piastre in acciaio inossidabile in modo rapido e affidabile in base ai vostri requisiti specifici.



Lavorazione al laser

Grazie al nostro centro di taglio laser interno, siamo in grado di trattare custodie e piastre in acciaio inossidabile in modo rapido e affidabile in base ai vostri requisiti specifici.



Verniciatura a liquido

Eseguiamo verniciatura a liquidi in qualsiasi colore RAL desiderate. Inoltre possono essere applicati primer e finiture superficiali su vostra specifica.



Serigrafia

Effettuiamo serigrafia di logo, legende, descrizioni o simboli in base alle vostre esigenze.



Stampa digitale

Adatta per la produzione di piccoli lotti o per disegni ed immagini più complesse.



Contenitori EMV

Per la protezione dei vostri componenti elettronici da interferenze elettromagnetiche proponiamo la custodia brevettata CONFORM: standard, economica ed in pronta consegna. Su richiesta può poi essere applicata l'opzione EMC anche sulle altre linee di custodie ROLEC.



Protezioni per display

Siamo in grado di realizzare aperture e protezioni per la visualizzazione di display su misura, in varie dimensioni e gradi di robustezza a seconda dell'applicazione.



Accessori

Piastre frontali, piastre di montaggio, guide DIN o morsetti, nonché un ampio portafoglio di pressacavi, tappi ed inserti rientrano nell'assortimento di accessori ROLEC.



Montaggio

Vorreste ricevere tutti i componenti già montati? Nessun problema! Il nostro team addetto al montaggio sarà lieto di eseguire tutti i lavori di assemblaggio per vostro conto.



Il nostro servizio

In caso richieste speciali in merito ai servizi di personalizzazione offerti, non esitate a contattarci. Le soluzioni specifiche sono la nostra specialità. Siamo lieti di svolgere anche gli incarichi più particolari.

Siamo in grado di aiutarvi ove molti altri non hanno fatto.