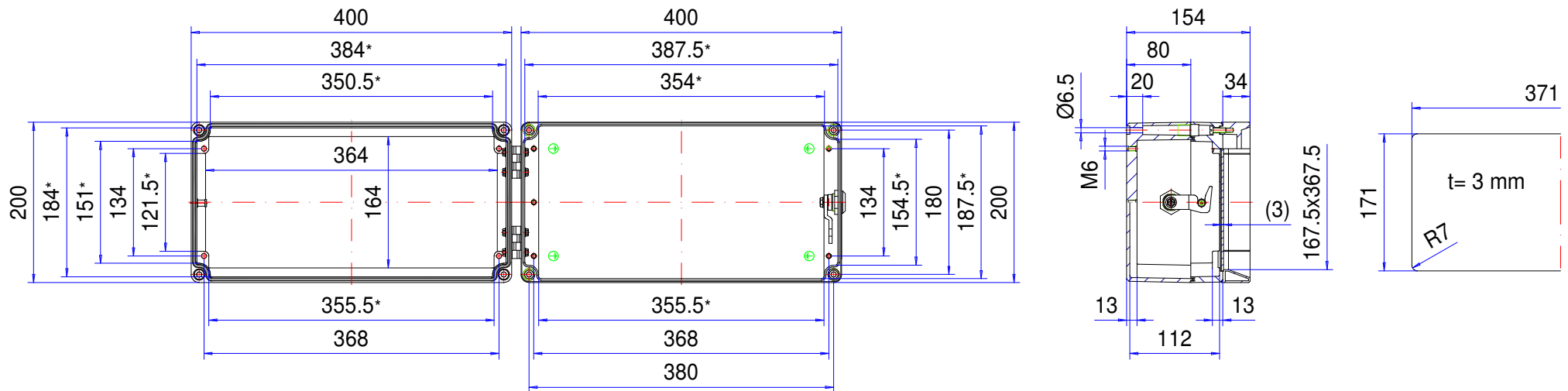



# Enclosure series aluFACE

Type: KSE 204

Material-No.: 115.204.000



\* Please note: Mould slope for casting ejection, dimensions in the amount of the bottom!

Enclosure material	GD-Al Si 12 (DIN 1725)		Weight	5.860 g
Closure	1x lock and 2x hinge		Earthing screws	4x M6x9, copper-plated
Gasket	1x TPE moulded gasket, siliconefree, black		Coating	Powder coating RAL 7040, window grey + RAL 7035, light grey
Ingress protection	IP66 EN 60529		Tolerance	GTA 13/5 DIN 1688-4 (outside dimensions $\pm 0,5\text{mm}$ )

**115.204.000**  
**aluFACE KSE 204**



**Panoramica dei prodotti**

Materiale	Alluminio
Classe di protezione	IP 65/66 EN 60529
Colore	RAL 7040, RAL 7035
Certificazioni	GOST
Lunghezza	400 mm
Larghezza	200 mm
Altezza	153 mm
Peso (g)	5860 g

## aluFACE

### CONTENITORE ECONOMICO PER PANNELLO OPERATIVO E COMANDI

#### IP 65, IP 66

#### Principali caratteristiche del prodotto:

- Materiale del contenitore: Fusione di alluminio, Telaio frontale: angolari in zinco e profilo in alluminio
- Piastra frontale: alluminio 3 mm, anodizzato argento
- Superfici dei contenitori: verniciatura a polveri , RAL 7040/7035
- KE: telaio frontale a 1 elemento
- KCE/KSE: parte superiore in 2 elementi con telaio frontale piatto o alto, serratura e cerniere integrate
- KVE/KVF: Parte superiore in 2 elementi con telaio frontale e parte inferiore basa, avvitata
- Fissaggio a canale singolo per un maggiore volume per i componenti
- Collegamento ideale al sistema di sospensione taraPLUS, profiPLUS e taraSMART
- Viti del coperchio in acciaio inox 1.4567
- Sistema di tenuta contenitore: Guarnizione fustellata in TPE, senza silicone, Guarnizione circolare (CR), Guarnizione fustellata (CR)

---

aluFACE è un contenitore per comandi estremamente variabile e adattabile, disponibile in sei diverse versioni in alluminio pressofuso con una finestra con profili in alluminio trafilato. Ideale per qualsiasi tipo di comando e tecnica di informazione industriale. All'interno sono già preinstallate le cupole di fissaggio per schede madri, guide di supporto o piastre di montaggio. È possibile trovare il sistema di sospensione adeguato nella categoria di prodotti corrispondente del sito Web ROLEC.

#### Dimensioni dei contenitori

6 varianti - 66 dimensioni

Serie KTE: collegamenti sicuri nel vano di collegamento ad apertura separata, entrambe le camere separabili, diversi modelli di coperchio, grado di protezione IP66

Serie KE: telaio frontale piatto, telaio in alluminio monoblocco, piastre frontali senza viti visibili, piastra frontale in alluminio facile da montare, grado di protezione IP 66

Serie KSE: telaio frontale in rilievo, elemento superiore diviso in due, con serratura e cerniere, grado di protezione IP 65

Serie KCE: telaio frontale piatto, elemento superiore diviso in due, con serratura e cerniere, grado di protezione IP 65

Serie KVE: telaio frontale piatto, elemento superiore diviso in due, versione avvitata economica, grado di protezione IP 65

Serie KVF: telaio frontale piatto, elemento inferiore piatto, elemento superiore diviso in due, versione avvitata economica, grado di protezione IP 65

#### Ulteriori informazioni

##### Contenitore

Lega di alluminio

EN AC 44300/EN AC-44200 (DIN EN 1706)

Diagonale di sformatura 1° > le luci della dimensione interna si riducono di 1° su tutto il perimetro verso il fondo.

Sportello anteriore (serie KSE/KCE): Profilo in alluminio estruso

Angolare in zinco pressofuso con piastra frontale standard: Alluminio 3 mm, Al Mg 1, anodizzato color argento



In opzione: Piastre frontali già lavorate, forate, perforate, incise o stampate

In opzione: Telaio con manici in acciaio inossidabile, verniciato alle polveri RAL 3020, rosso segnale oppure

RAL 9005 nero

Chiusura (serie KSE/KCE): Cerniera e serratura sul lato corto (lato larghezza), in opzione anche sul lato lungo (lato lunghezza)

### **Fissaggio**

Con sistema di sospensione ROLEC **taraPLUS e profiPLUS** oppure con **fissaggio a parete**

### **Componenti interni**

Filettatura di fissaggio M6 sul corpo del contenitore

### **Grado di protezione**

IP 65, IP 66 / EN 60529

### **Guarnizione**

In base a modello e dimensione:

Guarnizione circolare in cloroprene (CR)

oppure guarnizione formata in TPE, priva di silicone

### **Superficie**

Verniciatura alle polveri

Contenitore: RAL 7035, grigio chiaro

Telaio frontale: RAL 7040, grigio finestra

In opzione: Colori speciali

### **Assistenza ROLEC**

Avvaletevi della nostra **offerta full-service per contenitori pronti all'installazione**

# Prodotti a servizio completo

Personalizzazione secondo i vostri desideri.



Our passion is enclosures.



## Consulenza professionale

Tutto inizia con una consulenza personale. Vi offriamo il nostro supporto durante il vostro progetto e troviamo soluzioni per le vostre esigenze. Le soluzioni specifiche per il cliente sono la nostra specialità.



## Servizio campioni

Testate i nostri prodotti con i vostri componenti. Saremo lieti di inviarvi senza alcun impegno per visione una custodia in campionatura.



## Foratura

Siamo in grado di lavorare ogni custodia secondo le vostre specifiche esigenze, fino alle forature più piccole con tolleranze millimetriche.



## Fretatura

Grazie all'ampio e moderno parco macchine siamo in grado di realizzare aperture, scassi e ribassamenti in modo rapido ed accurato, sulla base delle vostre specifiche richieste.



## Incisione

Il nostro servizio include anche l'incisione di simbologie e loghi sui pannelli frontali e sulle custodie. L'incisione può poi anche essere riempita con il colore desiderato.



## Lavorazione al laser

Grazie al nostro centro di taglio laser interno, siamo in grado di trattare custodie e piastre in acciaio inossidabile in modo rapido e affidabile in base ai vostri requisiti specifici.



## Lavorazione al laser

Grazie al nostro centro di taglio laser interno, siamo in grado di trattare custodie e piastre in acciaio inossidabile in modo rapido e affidabile in base ai vostri requisiti specifici.



## Verniciatura a liquido

Eseguiamo verniciatura a liquidi in qualsiasi colore RAL desiderate. Inoltre possono essere applicati primer e finiture superficiali su vostra specifica.



## Serigrafia

Effettuiamo serigrafia di logo, legende, descrizioni o simboli in base alle vostre esigenze.



## Stampa digitale

Adatta per la produzione di piccoli lotti o per disegni ed immagini più complesse.



## Contenitori EMV

Per la protezione dei vostri componenti elettronici da interferenze elettromagnetiche proponiamo la custodia brevettata CONFORM: standard, economica ed in pronta consegna. Su richiesta può poi essere applicata l'opzione EMC anche sulle altre linee di custodie ROLEC.



## Protezioni per display

Siamo in grado di realizzare aperture e protezioni per la visualizzazione di display su misura, in varie dimensioni e gradi di robustezza a seconda dell'applicazione.



## Accessori

Piastre frontali, piastre di montaggio, guide DIN o morsetti, nonché un ampio portafoglio di pressacavi, tappi ed inserti rientrano nell'assortimento di accessori ROLEC.



## Montaggio

Vorreste ricevere tutti i componenti già montati? Nessun problema! Il nostro team addetto al montaggio sarà lieto di eseguire tutti i lavori di assemblaggio per vostro conto.



## Il nostro servizio

In caso richieste speciali in merito ai servizi di personalizzazione offerti, non esitate a contattarci. Le soluzioni specifiche sono la nostra specialità. Siamo lieti di svolgere anche gli incarichi più particolari.

Siamo in grado di aiutarvi ove molti altri non hanno fatto.