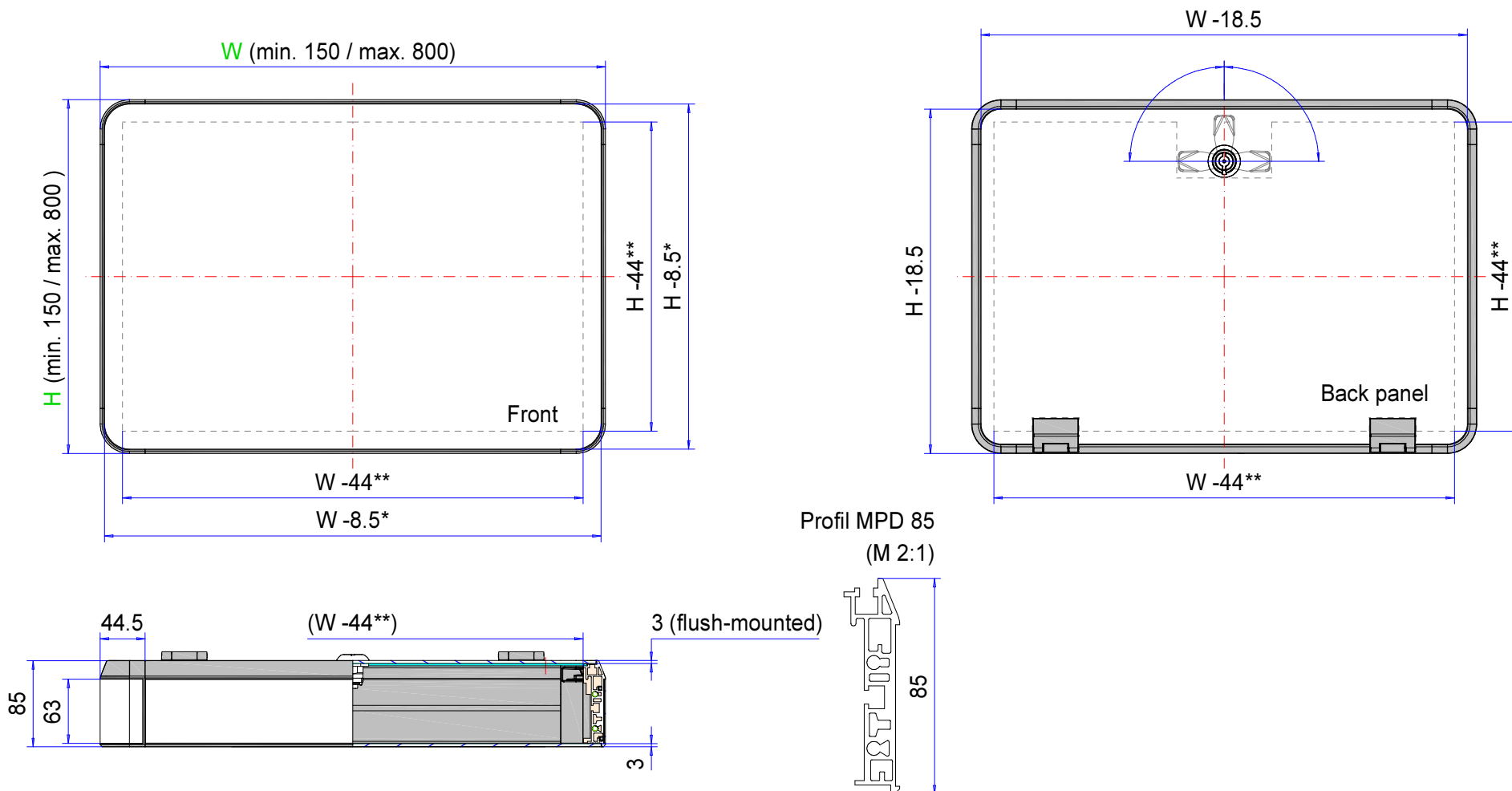



Enclosure series multiPANEL Display

Type: MPD 8512

Material-No.: 320.852.AAA



* Visible front surface, ** utilization area

Enclosure material	Alu profile (Al Mg Si 0,5), corner element (Al Si 12)		Front plate	Aluminium 3mm (Al Mg 1), anodized
Fastener	Back panel, hinges and double-bit fastener		Back panel	Aluminium 3mm (Al Mg 1), RAL 9005, black
Gasket	Dosed, PUR		Corpus	Decor inlay: stainless steel brushed, enclosure: RAL 9005, black
Ingress protection	IP65 EN 60529		Tolerance	DIN ISO 2768 m (outside dimensions $\pm 1\text{mm}$)
Weight	Varied depending on the configuration			

320.852.001
MPD 8512 - Porta con serrature e cerniere



Panoramica dei prodotti

Materiale	Alluminio
Classe di protezione	IP 65/ EN 60529
Colore	RAL 9005

multiPANEL

CONTENITORE PREMIUM DI DESIGN PER INTERFACCIA HMI

(L'approvazione UL è valida solo per MPD 7000+7011)

IP 65

Principali caratteristiche del prodotto:

- Materiale del contenitore: Profilo in alluminio, inserti decorativi in acciaio inox
- Superfici dei contenitori: corpo e parete posteriore o sportelli in RAL 9005
- Contenitore profilato – nelle dimensioni precise al millimetro di 150 x 150 mm fino a 800 x 800 mm
- Piastra frontale in alluminio saldamente incollata
- Dwa profondità dei contenitori: 70 e 85 mm
- Collegamento al sistema di sospensione profiPLUS 50 o taraSMART
- Sistema di tenuta contenitore: Schiuma siliconica

Per configurare questo prodotto, [contattaci senza impegno. Siamo felici di aiutare.](#)

multiPANEL offre la possibilità di installazione di tutte le applicazioni possibili. La parte anteriore del contenitore consente l'installazione duratura di una piastra frontale o in vetro, ad esempio per applicazioni a sfioramento. Quasi senza bordi, installato a filo e collegato al contenitore in modo duraturo. Le aperture adeguate per interruttori e altri componenti sono incluse nel servizio ROLEC e vengono realizzate nello stabilimento di produzione della centrale dell'azienda in base alle specifiche dei clienti.

Con il multiPANEL piatto versione 70 la parete posteriore è disponibile a scelta con una parete posteriore adiacente in piano, nella versione con cerniere e serratura o con serrature e cerniere completamente avvitate. Una maggiore profondità di installazione viene offerta da multiPANEL 85. Ovviamente, è possibile inserire anche nella porta accessori interni. A tale scopo, vengono inseriti di serie all'interno della porta bulloni passanti in base alle specifiche del cliente affinché tutto sia adeguato per l'installazione della tecnologia.

Dimensioni dei contenitori

Precisione al millimetro in base alle richieste dei clienti

L x P x A max. 800 x 800 x 70/85 mm

Ulteriori informazioni

Progettazione lineare e con più varianti per macchine moderne

Contenitori profilati – realizzabili con precisione millimetrica

Dwa profondità dei contenitori: 70 e 85 mm

Contenitore

Alluminio trafilato

Angolare in alluminio con profili montati in alluminio

Piastre frontali standard: Alluminio 3 mm, Al Mg 1, anodizzato color argento

In opzione: Piastre frontali già lavorate, laserato, incise o stampate

Tastiere a membrana pronte all'installazione

Maniglia opzionale: POM, RAL 9005 nero profondo con inserti in acciaio inossidabile V2A

Fissaggio

Con giunto del pannello al **sistema a sospensione ROLEC profiPLUS 50**

Componenti interni

Contorni a innesto per dadi elastici M4/M5

Grado di protezione

IP 65 / EN 60529

Guarnizione

Superficie

Verniciato alle polveri RAL 9005, nero profondo Struttura fine

In opzione: Colori speciali

Assistenza ROLEC

Avvaletevi della nostra **offerta full-service per contenitori pronti all'installazione**

Prodotti a servizio completo

Personalizzazione secondo i vostri desideri.



Our passion is enclosures.



Consulenza professionale

Tutto inizia con una consulenza personale. Vi offriamo il nostro supporto durante il vostro progetto e troviamo soluzioni per le vostre esigenze. Le soluzioni specifiche per il cliente sono la nostra specialità.



Servizio campioni

Testate i nostri prodotti con i vostri componenti. Saremo lieti di inviarvi senza alcun impegno per visione una custodia in campionatura.



Foratura

Siamo in grado di lavorare ogni custodia secondo le vostre specifiche esigenze, fino alle forature più piccole con tolleranze millimetriche.



Fretatura

Grazie all'ampio e moderno parco macchine siamo in grado di realizzare aperture, scassi e ribassamenti in modo rapido ed accurato, sulla base delle vostre specifiche richieste.



Incisione

Il nostro servizio include anche l'incisione di simbologie e loghi sui pannelli frontali e sulle custodie. L'incisione può poi anche essere riempita con il colore desiderato.



Lavorazione al laser

Grazie al nostro centro di taglio laser interno, siamo in grado di trattare custodie e piastre in acciaio inossidabile in modo rapido e affidabile in base ai vostri requisiti specifici.



Lavorazione al laser

Grazie al nostro centro di taglio laser interno, siamo in grado di trattare custodie e piastre in acciaio inossidabile in modo rapido e affidabile in base ai vostri requisiti specifici.



Verniciatura a liquido

Eseguiamo verniciatura a liquidi in qualsiasi colore RAL desiderate. Inoltre possono essere applicati primer e finiture superficiali su vostra specifica.



Serigrafia

Effettuiamo serigrafia di logo, legende, descrizioni o simboli in base alle vostre esigenze.



Stampa digitale

Adatta per la produzione di piccoli lotti o per disegni ed immagini più complesse.



Contenitori EMV

Per la protezione dei vostri componenti elettronici da interferenze elettromagnetiche proponiamo la custodia brevettata CONFORM: standard, economica ed in pronta consegna. Su richiesta può poi essere applicata l'opzione EMC anche sulle altre linee di custodie ROLEC.



Protezioni per display

Siamo in grado di realizzare aperture e protezioni per la visualizzazione di display su misura, in varie dimensioni e gradi di robustezza a seconda dell'applicazione.



Accessori

Piastre frontali, piastre di montaggio, guide DIN o morsetti, nonché un ampio portafoglio di pressacavi, tappi ed inserti rientrano nell'assortimento di accessori ROLEC.



Montaggio

Vorreste ricevere tutti i componenti già montati? Nessun problema! Il nostro team addetto al montaggio sarà lieto di eseguire tutti i lavori di assemblaggio per vostro conto.



Il nostro servizio

In caso richieste speciali in merito ai servizi di personalizzazione offerti, non esitate a contattarci. Le soluzioni specifiche sono la nostra specialità. Siamo lieti di svolgere anche gli incarichi più particolari.

Siamo in grado di aiutarvi ove molti altri non hanno fatto.