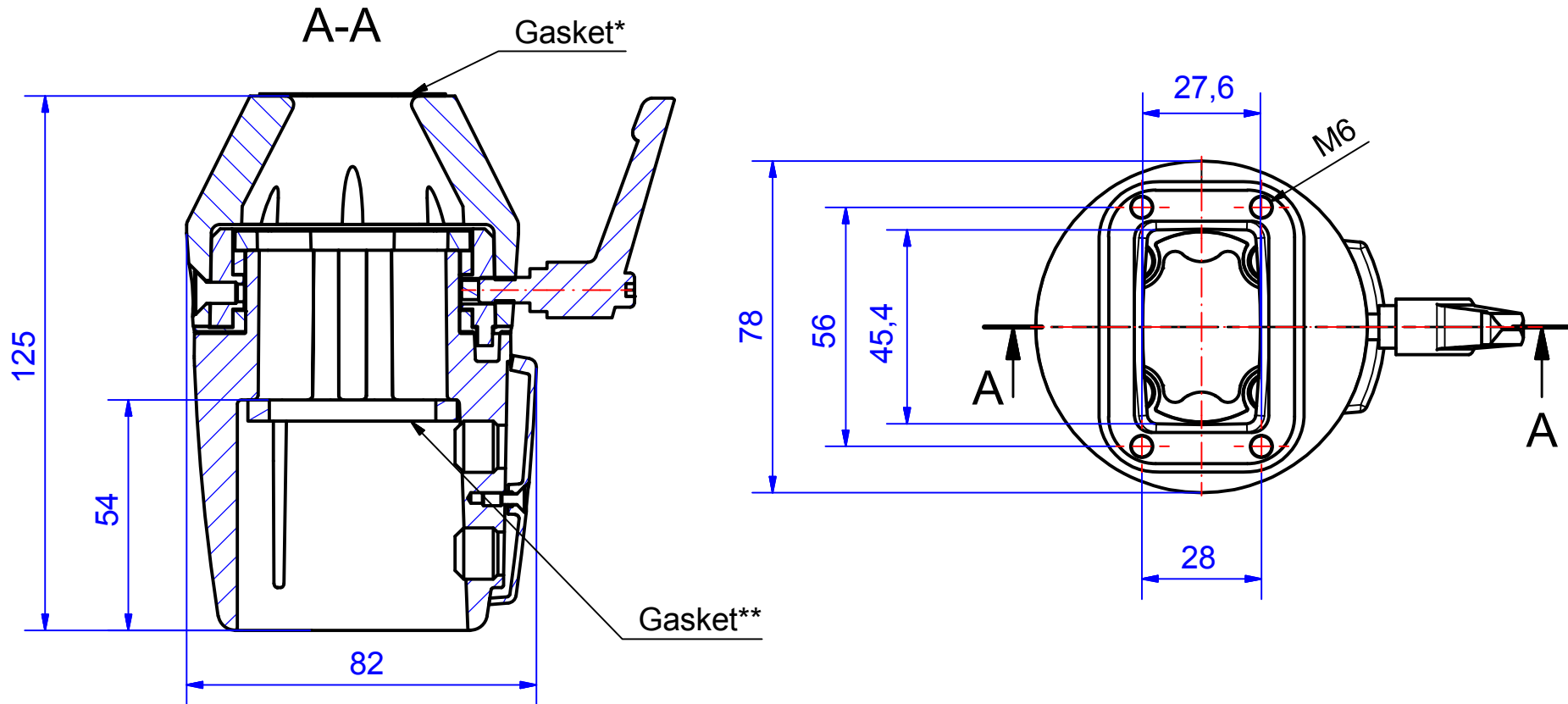


# Suspension-System taraSMART



Type: Panel coupling Ø48

Material-No.: 141.025.501



			Cover	Thermoplastic / RAL 7016
Suspension system material	Die-cast aluminium		Bending range	max. 320°
Gasket	*Paper gasket / **Chloroprene (CR)		Weight	880g
Mounting screws	2xM12, galvanized steel		Surface	Powder coating RAL 7035, light grey
Ingress protection	IP54 EN 60529		Tolerance	Outside dimensions ±0,8mm; others DIN EN ISO 8062-3 DCTG 5

**141.025.501**  
**Raccord boitier plat Ø48**



**Aperçu de produits**

Matériau	Alliage en fonte d'aluminium
Degré de protection	IP 54/EN 60529
Couleur	RAL 7016, RAL 7035
Poids (g)	880 g

## taraSMART

LE SYSTÈME DE BRAS DE SUPPORT MODERNE POUR CHARGES FAIBLES ET MOYENNES

### IP 54

#### Les principales caractéristiques du produit :

- Composants du système : Fonte d'aluminium sous pression, RAL 7035 gris clair
- Caches : Thermoplastique, RAL 7016, gris anthracite
- Profilé porteur : Profilé d'aluminium extrudé, argent anodisé Tube rond  $\square$  48, revêtement argent
- Utilisable avec tous les coffrets de commande ROLEC
- Passage pour des câbles HDMI, câble patch, USB, etc.
- Joint : chloroprène (CR)

---

taraSMART est un système de bras de support moderne pour le génie mécanique moderne. La symbiose parfaite entre le design et les contraintes techniques. Il offre toute la place nécessaire au passage des câbles tels que les connecteurs HDMI, DVI ou réseau. Le montage est rapide et simple grâce à la technique connue et éprouvée. Les variantes d'accouplement du système permettent le raccordement de boîtiers de commande plus étroits ou profonds. Grâce au coude  $\varnothing 48$ , il est possible de raccorder facilement le Panel PC avec logement de tube rond sans adaptateur supplémentaire.

Pour configurer ce produit, veuillez nous [contacter sans engagement. Nous sommes heureux de vous aider.](#)

### Principe

Système de bras de support économique, compact et élégant pour charges faibles et moyennes

### Plus d'informations

Raccordement possible de boîtiers de commande / HMI des principaux fabricants avec logement de tube rond (par ex. Siemens, Beckhoff, B&R)

Le large conduit pour câbles permet une connexion optimale avec l'ensemble des interfaces et offre suffisamment d'espace pour loger divers câbles et connecteurs

Alignement horizontal possible de l'ensemble de la structure du système au niveau de toutes les articulations !

### Matériau/Surface

Alliage d'aluminium moulé sous pression, peinture pulvérisée RAL 7035 gris clair

Option : Couleurs spéciales

Profilés porteurs : Profilé d'aluminium extrudé, argent anodisé

Tubes arrondis  $\varnothing 48$  : acier, revêtement argent

Caches : Thermoplastique, RAL 7016 gris anthracite

### Joint

Joint circulaire en chloroprène (CR)

### **Conduit pour câbles**

Convient notamment aux câbles HDMI, patch, DVI, USB, d'alimentation, etc.

### **Indice de protection**

IP 54 / EN 60529

### **Services ROLEC**

Profitez de notre [offre complète de services pour produits prêts à l'emploi](#)

### **Configuration**

Pour une configuration personnalisée ou en cas de question, votre [interlocuteur du service client compétent se tient à votre entière disposition](#)

# Produits à service complet

Personnalisation selon vos envies.



Our passion is enclosures.



## Conseils techniques

Tout commence par des conseils personnels. Nous vous apportons volontiers notre soutien dans votre projet et nous trouvons des solutions pour répondre à chacune de vos exigences. Les solutions spécifiques de nos clients sont notre spécialité !



## Service échantillons

Testez nos produits avec vos inserts. Nous sommes volontiers à votre disposition pour vous envoyer sans engagement un boîtier échantillon, pour que vous l'examiniez.



## Percer

Du perçage de précision jusqu'aux ajustements d'envergure, nous fabriquons chaque boîtier conformément à vos propres spécifications.



## Fraiser

Avec nos installations de production à commande numérique, modernes, nous fraisons conformément à vos souhaits. Nous réalisons des découpes et des contours parfaitement adaptés, rapidement et avec efficacité.



## Graver

De même, graver votre logo et d'autres éléments fait partie des prestations que nous proposons. Bien entendu, nous concevons volontiers vos gravures dans chacune des couleurs de votre choix.



## Traitement au laser

Grâce à notre propre centre de découpe au laser, nous usinons rapidement et efficacement des boîtiers et plaques en acier inoxydable, conformément à vos exigences.



## Peinture poudre

Nous assurons, dans chacune des teintes RAL de votre choix, la peinture poudre des boîtiers, des systèmes de suspension ou des boîtiers de commande. Bien entendu, des couleurs spéciales sont également possibles.



## Peinture

Nous sommes volontiers à votre disposition pour peindre également tous les boîtiers dans chacune des teintes RAL de votre choix. A cet égard, des apprêts (primers) et des teintes spéciales composées pour vous sont également possibles.



## Sérigraphie

Nous imprimons pour vous votre logo, vos marquages ou identifications conformément à vos besoins, par procédé sérigraphique.



## Impression numérique

L'impression numérique se prête particulièrement bien aux petites quantités, de même qu'à la présentation de tracés ou d'images complexes.



## Boîtiers CEM

Pour protéger vos inserts contre le rayonnement électromagnétique, nous vous proposons notre boîtier standard CEM conFORM à prix avantageux. Si vous le souhaitez, nous réalisons également pour vous tout autre boîtier ROLEC également en version conforme CEM.



## Vitres d'écrans

Pour tous les boîtiers, nous vous proposons volontiers des vitres d'écran adaptés, sur mesures. En fonction de votre application, dans différents matériaux et différentes épaisseurs.



## Accessoires

L'assortiment de ROLEC comporte également des faces avant adaptées, des plaques de montage, des rails supports ou des bornes, un large éventail de presses-étoupe, bouchons de fermeture, pour ne citer que quelques exemples.



## Montage

Vous souhaitez que tous les composants vous soient livrés déjà montés ? Pas de problème ! Notre équipe de montage se charge volontiers de tous les travaux de montage pour vous.



## Notre service

Si, au-delà des prestations de services indiquées ici, vous avez des souhaits particuliers, n'hésitez pas à nous interroger. Les solutions spécifiques de nos Clients sont notre spécialité. C'est également avec plaisir que nous apportons des solutions aux tâches singulières.

Nous vous apportons notre aide précisément là où vous n'avez pas pu aller plus loin avec beaucoup d'autres.