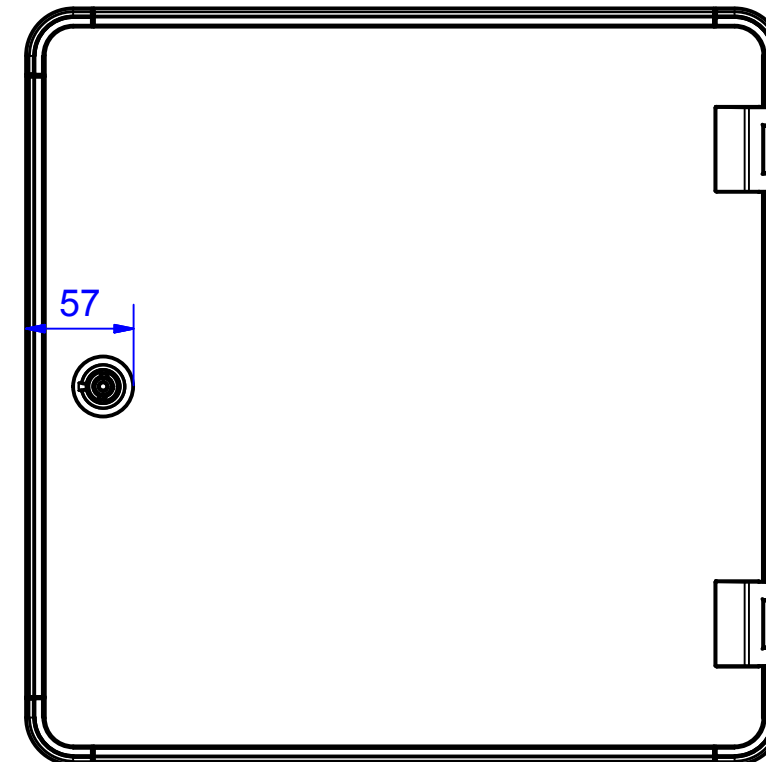
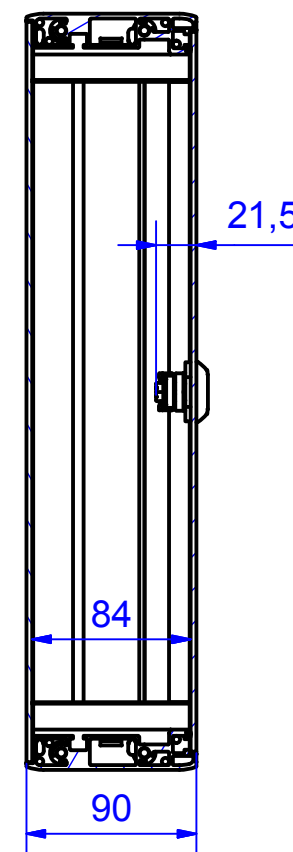
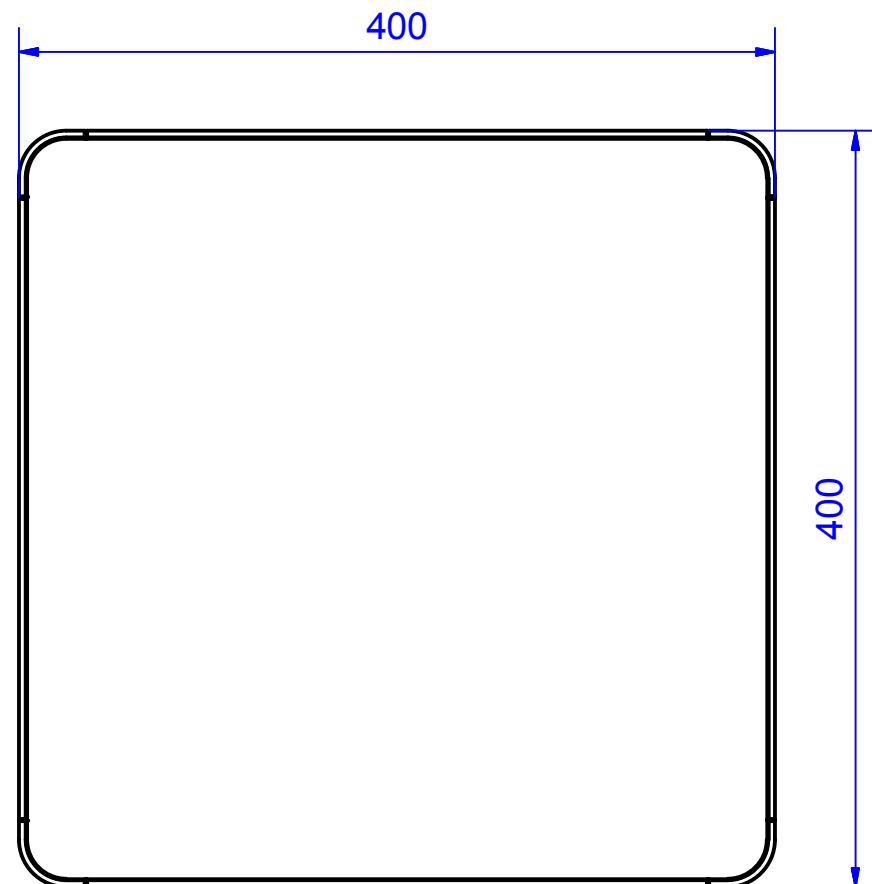
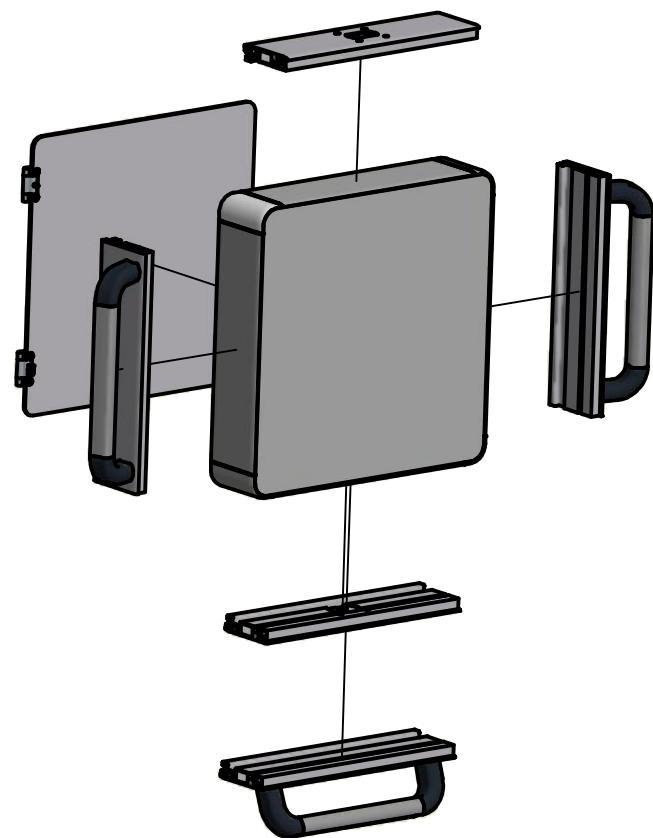
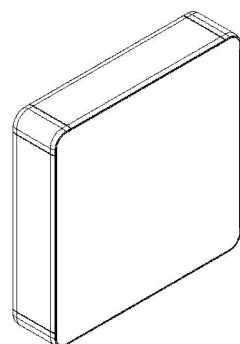
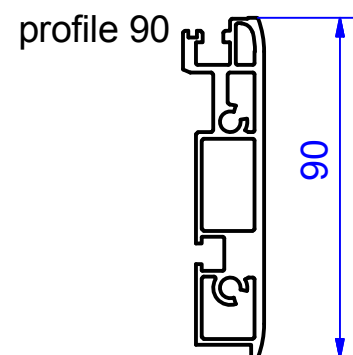


type PPD 90 standard 400x400



useable front-plate area= 350x350mm
 area reduction generated by lock and hinge combination

- optional
- unmachined
 - with coupling cutout on top or bottom
 - with profile side handles left and right or on the bottom



enclosure material	aluminium profile (AlMgSi0,5) anodized , corner (AlSi 12)	front panel	aluminium 3mm, anodized
rear panel	hinges and lock	corner covers	PA RAL 7035
protection class	IP65 EN 60529	tolerances	outside dimension +/-1mm; others DIN 2768-m

331.090.001
profiPANEL Standard 10"-12"



Aperçu de produits

Matériau	Profilé en aluminium
Degré de protection	IP 65/ EN 60529
Couleur	Argent anodisé 1, RAL 7035
Certifications	UL (en option), GOST
Longueur	400 mm
Largeur	400 mm
Hauteur	90 mm

profiPANEL Standard

BOÎTIERS DE COMMANDE DESIGN EN TAILLES STANDARDS

Jusqu'à IP65

Les principales caractéristiques du produit:

- Matériau du boîtier : profilés en aluminium, Pièces d'angle, RAL 7035
- Choisir la taille du boîtier en fonction des montages intérieurs prévus
- Disponible en quatre tailles standards
- Profondeurs d'installation: 90 mm
- Définir l'usinage de la face avant souhaité
- Indiquer l'emplacement de la fixation du bras porteur
- Sélectionner poignée(s) de profil en option. Possible sur le côté ou en bas sur le boîtier
- Surface du boîtier : argent anodisé
- Joint du boîtier : PUR

La version économique de la gamme de boîtiers de commande HMI avec une profondeur de 90 mm. Pour les clients pressés, n'ayant besoin que d'une petite série ou qui ne sont tout simplement pas au millimètre près, nous avons développé « profiPANEL Standard ». Quatre tailles standard à partir du profil de base en 90 avec face avant sur mesure et dans lesquelles il est possible de monter n'importe quel panel PC ainsi que les claviers ou interrupteurs complémentaires. Le panneau arrière est équipé de serrures et de charnières (sur le côté le plus long du boîtier). profiPANEL Standard peut être livré rapidement et est peu coûteux.

Pour configurer ce produit, veuillez nous [contacter sans engagement](#). Nous sommes heureux de vous aider.

Aperçu des avantages du « profiPANEL Standard » :

- Quatre tailles standard économiques ; convient aux Panel PC jusqu'à 21"
- Alternative économique grâce à la standardisation
- Délais de livraison plus courts grâce au stock de composants
- Usinage personnalisé de la face avant
- Idéal également pour les petites quantités
- Indice de protection IP 65

En 4 étapes simples pour un boîtier de commande parfaitement adapté et économique : Choisir la taille du boîtier en fonction des montages intérieurs prévus. Définir l'usinage de la face avant souhaité. Indiquer l'emplacement de la fixation du bras porteur. Choisir en option la(s) poignée(s). Latéral ou fond seul possible.

Dimensions du boîtier

Quatre tailles standard

L x l x H 400 x 400 x 90 mm pour installations de 10" à 12"

L x l x H 400 x 520 x 90 mm pour installations de 12" à 15"

L x l x H 520 x 520 x 90 mm pour installations de 15" à 17"

L x l x H 520 x 600 x 90 mm pour installations de 17" à 21"

Plus d'informations

Conception puriste et multivariable pour les machines

Face avant pratiquement sans bordure et encastrée, raccordée en permanence au boîtier

Boîtier

Aluminium extrudé

Couvercles d'angle en PA, RAL 7035, 9005, 3020, 5017

Faces avant standard : aluminium 3 mm Al Mg 1, argent anodisé

Faces avant terminées, lasered, gravées ou imprimées

En option : poignée profilée en PA, RAL 7035 et aluminium extrudé

Serrure de boîtier (standard) : serrures et charnières extérieures (sur le côté long du boîtier)

Fixation

Avec accouplement am ROLEC [Système bras support profiPLUS 50](#)

Montages intérieures

Contours d'insertion pour écrous à ressort M4/M5

Type de protection

IP 65 / EN 60529

Surface

Anodisée

ROLEC-Service

Demandez notre [offre de service complet pour des coffrets prêts à l'emploi](#)

Produits à service complet

Personnalisation selon vos envies.



Our passion is enclosures.



Conseils techniques

Tout commence par des conseils personnels. Nous vous apportons volontiers notre soutien dans votre projet et nous trouvons des solutions pour répondre à chacune de vos exigences. Les solutions spécifiques de nos clients sont notre spécialité !



Service échantillons

Testez nos produits avec vos inserts. Nous sommes volontiers à votre disposition pour vous envoyer sans engagement un boîtier échantillon, pour que vous l'examiniez.



Percer

Du perçage de précision jusqu'aux ajustements d'envergure, nous fabriquons chaque boîtier conformément à vos propres spécifications.



Fraiser

Avec nos installations de production à commande numérique, modernes, nous fraisons conformément à vos souhaits. Nous réalisons des découpes et des contours parfaitement adaptés, rapidement et avec efficacité.



Graver

De même, graver votre logo et d'autres éléments fait partie des prestations que nous proposons. Bien entendu, nous concevons volontiers vos gravures dans chacune des couleurs de votre choix.



Traitement au laser

Grâce à notre propre centre de découpe au laser, nous usinons rapidement et efficacement des boîtiers et plaques en acier inoxydable, conformément à vos exigences.



Peinture poudre

Nous assurons, dans chacune des teintes RAL de votre choix, la peinture poudre des boîtiers, des systèmes de suspension ou des boîtiers de commande. Bien entendu, des couleurs spéciales sont également possibles.



Peinture

Nous sommes volontiers à votre disposition pour peindre également tous les boîtiers dans chacune des teintes RAL de votre choix. A cet égard, des apprêts (primers) et des teintes spéciales composées pour vous sont également possibles.



Sérigraphie

Nous imprimons pour vous votre logo, vos marquages ou identifications conformément à vos besoins, par procédé sérigraphique.



Impression numérique

L'impression numérique se prête particulièrement bien aux petites quantités, de même qu'à la présentation de tracés ou d'images complexes.



Boîtiers CEM

Pour protéger vos inserts contre le rayonnement électromagnétique, nous vous proposons notre boîtier standard CEM conFORM à prix avantageux. Si vous le souhaitez, nous réalisons également pour vous tout autre boîtier ROLEC également en version conforme CEM.



Vitres d'écrans

Pour tous les boîtiers, nous vous proposons volontiers des vitres d'écran adaptées, sur mesures. En fonction de votre application, dans différents matériaux et différentes épaisseurs.



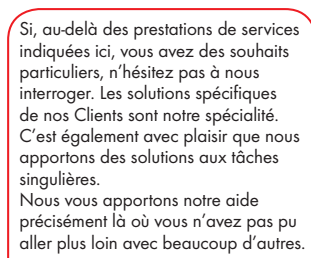
Accessoires

L'assortiment de ROLEC comporte également des faces avant adaptées, des plaques de montage, des rails supports ou des bornes, un large éventail de presses-étoupe, bouchons de fermeture, pour ne citer que quelques exemples.



Montage

Vous souhaitez que tous les composants vous soient livrés déjà montés ? Pas de problème ! Notre équipe de montage se charge volontiers de tous les travaux de montage pour vous.



Notre service

Si, au-delà des prestations de services indiquées ici, vous avez des souhaits particuliers, n'hésitez pas à nous interroger. Les solutions spécifiques de nos Clients sont notre spécialité. C'est également avec plaisir que nous apportons des solutions aux tâches singulières.

Nous vous apportons notre aide précisément là où vous n'avez pas pu aller plus loin avec beaucoup d'autres.