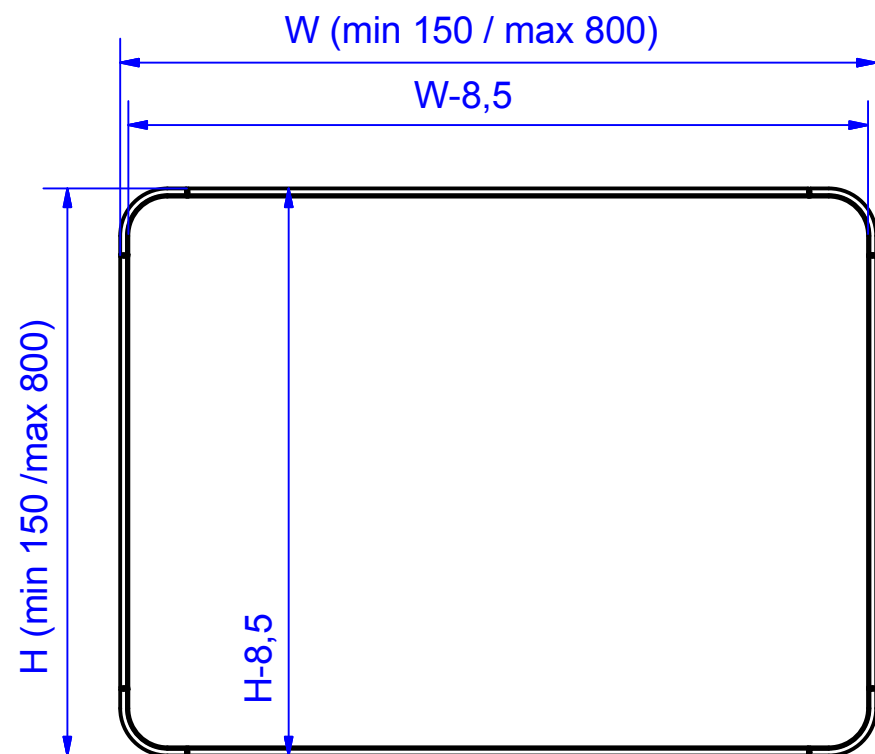
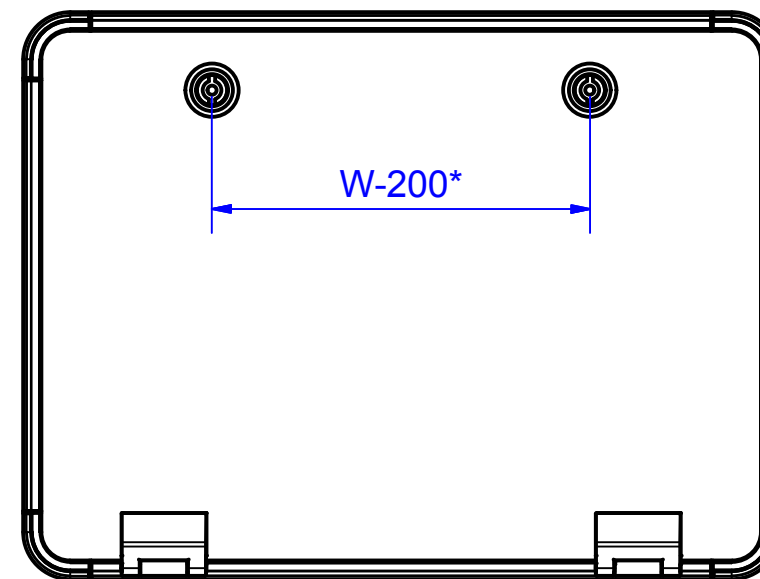
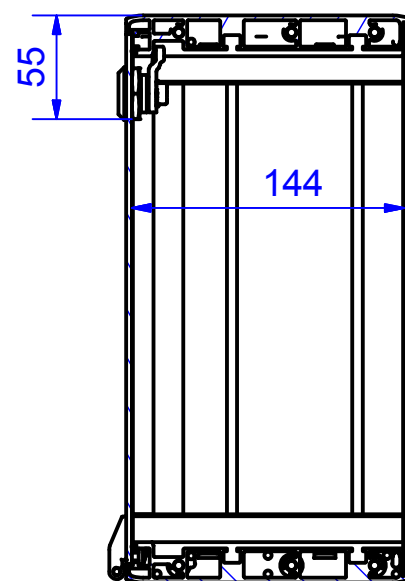


type PPD 150 basic

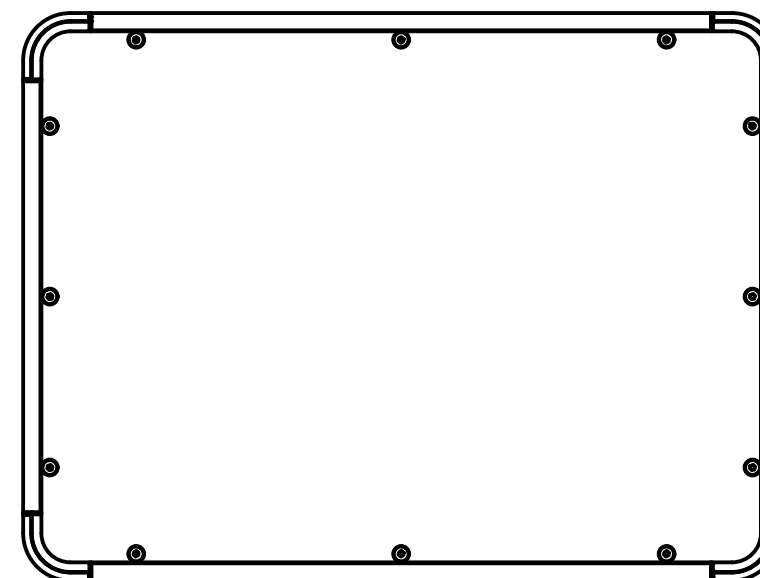
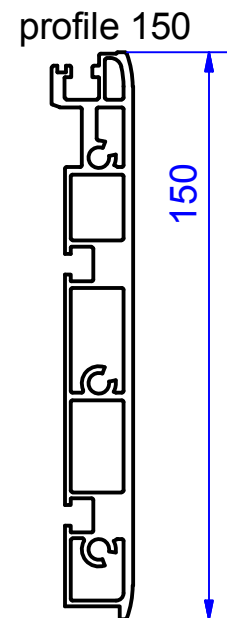
article-no.: 330.150.AAA



front panel



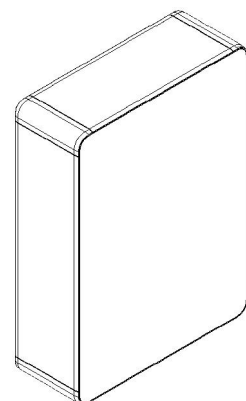
rear panel



optional rear panel

useable front-plate area= nominal size -50 mm  
area reduction generated by lock and hinge combination

\*1 lock for dimension H or W < 400 mm  
2 locks for dimension H or W ≥ 400 mm  
Locks and hinges always on the longer side.



enclosure material	aluminium profile (AlMgSi0,5) anodized , corner (AlSi 12)		front panel	aluminium 3mm, anodized
rear panel	hinges and locked; optionally screwed		corner covers	PA RAL 7035
protection class	IP65 EN 60529		tolerances	outside dimension+/-1mm; others DIN 2768-m
weight	depends on configuration			

**330.150.001**  
**PPD 150 Basic**



**Aperçu de produits**

Matériau	Profilé en aluminium
Degré de protection	IP 65/ EN 60529
Couleur	Argent anodisé 1, RAL 7035
Certifications	UL (en option), GOST

## profiPANEL

### BOÎTIERS DE COMMANDE DESIGN

(UL approval not valid for panels with basic profile 120)

#### Jusqu'à IP 65

#### Les principales caractéristiques du produit :

- Matériau du boîtier : profilés en aluminium
- Surface du boîtier : argent anodisé
- Cache d'angle : RAL 7035
- Boîtier de profilé – à fabriquer sur mesure en 9 profondeurs d'installation
- Possibilités d'accès direct grâce aux portes avec serrures et charnières (montées par défaut dans la longueur)
- Joint du boîtier : PUR

---

Parce que tous profondeurs des profils de base se combinent, il est possible de concevoir des profiPanel avec neuf profondeurs différentes. L'ajout d'un pupitre d'une profondeur de 60 ou 90 mm constitue une autre possibilité d'agrandir le montage intérieur. Avec profiPANEL, la diversité des profondeurs permet de mettre en œuvre quasiment n'importe quelle variante de montage de composants. La face avant du boîtier du système profiPanel est usinée au millimètre près et forme une face avant qui affleure, ne présente quasiment aucun bord et qui est fixée de façon durable au boîtier. Les découpes adaptées entre autres à l'écran font partie du service apporté par ROLEC et elles sont réalisées en usine, conformément aux spécifications des clients. Et lorsque la place dans le boîtier de commande ne suffit pas et qu'il faut ajouter un clavier supplémentaire, un pupitre constitue une solution astucieuse. C'est pour cette raison que profiPANEL comporte deux variantes de pupitres à monter avec des profondeurs (P) de 60 et 90 mm. L'adaptateur de pupitre offre toute la place nécessaire au passage des câbles de type HDMI, DVI ou de prises réseau. Le pupitre a une hauteur de 200 mm à la sortie de l'usine. Des dimensions sur mesure peuvent également être fournies à la demande. La paroi arrière du pupitre est vissée par défaut. Pour un maniement encore plus aisé de profiPANEL, surtout avec les versions de profil les plus profondes, vous disposez d'un système de poignées ergonomique. Il existe également un support de clavier encliquetable d'une largeur de 450 mm en guise d'alternative au pupitre. Celui-ci peut aussi être complété ou agrandi par un support pour souris.

Pour configurer ce produit, veuillez nous [contacter sans engagement. Nous sommes heureux de vous aider.](#)

#### Dimensions du boîtier

Dimensions en mm à la demande

L x l x h min. 150 x 150 x 60-300

max. 800 x 800 x 60-300 mm

#### Plus d'informations

Design épuré et multi-variable pour machines modernes

Boîtiers à profilé – fabriqués au millimètre près

Trois profils de base (60/90/150 mm). Neuf profondeurs de boîtier : 60/90/120/150/180/210/270/240/300 mm

Face avant quasiment sans rebord installée en montage affleurant et reliée en permanence au boîtier

## **Boîtiers**

Aluminium extrudé

Pièces d'angle en Thermoplastique, RAL 7035, 9005, 3020, 5017

Faces avant standards : Aluminium 3 mm, Al Mg 1, couleur argent anodisé

Option : Face avant usinée, lasered, gravée ou imprimée

Option : Poignées aluminium extrudé et Plastique , RAL 7035

Fermeture de boîtier Profils de base : Serrures et charnières extérieures, vissé en option

Fermeture de boîtier Combinaison de profils : Serrures et charnières extérieures

## **Fixation**

Profil de base avec raccord de panneau, tous les autres profils ont un raccord au système de suspension

**ROLEC profiPLUS 50**

## **Montages intérieurs**

Contours d'insertion pour écrous à ressort M4/M5

## **Indice de protection**

Jusqu'à IP 65 / EN 60529

## **Surface**

Anodisée

## **Services ROLEC**

Profitez de notre **offre complète de services pour de boîtiers prêts à l'emploi**

# Produits à service complet

Personnalisation selon vos envies.



Our passion is enclosures.



## Conseils techniques

Tout commence par des conseils personnels. Nous vous apportons volontiers notre soutien dans votre projet et nous trouvons des solutions pour répondre à chacune de vos exigences. Les solutions spécifiques de nos clients sont notre spécialité !



## Service échantillons

Testez nos produits avec vos inserts. Nous sommes volontiers à votre disposition pour vous envoyer sans engagement un boîtier échantillon, pour que vous l'examiniez.



## Percer

Du perçage de précision jusqu'aux ajustements d'envergure, nous fabriquons chaque boîtier conformément à vos propres spécifications.



## Fraiser

Avec nos installations de production à commande numérique, modernes, nous fraisons conformément à vos souhaits. Nous réalisons des découpes et des contours parfaitement adaptés, rapidement et avec efficacité.



## Graver

De même, graver votre logo et d'autres éléments fait partie des prestations que nous proposons. Bien entendu, nous concevons volontiers vos gravures dans chacune des couleurs de votre choix.



## Traitement au laser

Grâce à notre propre centre de découpe au laser, nous usinons rapidement et efficacement des boîtiers et plaques en acier inoxydable, conformément à vos exigences.



## Peinture poudre

Nous assurons, dans chacune des teintes RAL de votre choix, la peinture poudre des boîtiers, des systèmes de suspension ou des boîtiers de commande. Bien entendu, des couleurs spéciales sont également possibles.



## Peinture

Nous sommes volontiers à votre disposition pour peindre également tous les boîtiers dans chacune des teintes RAL de votre choix. A cet égard, des apprêts (primers) et des teintes spéciales composées pour vous sont également possibles.



## Sérigraphie

Nous imprimons pour vous votre logo, vos marquages ou identifications conformément à vos besoins, par procédé sérigraphique.



## Impression numérique

L'impression numérique se prête particulièrement bien aux petites quantités, de même qu'à la présentation de tracés ou d'images complexes.



## Boîtiers CEM

Pour protéger vos inserts contre le rayonnement électromagnétique, nous vous proposons notre boîtier standard CEM conFORM à prix avantageux. Si vous le souhaitez, nous réalisons également pour vous tout autre boîtier ROLEC également en version conforme CEM.



## Vitres d'écrans

Pour tous les boîtiers, nous vous proposons volontiers des vitres d'écran adaptés, sur mesures. En fonction de votre application, dans différents matériaux et différentes épaisseurs.



## Accessoires

L'assortiment de ROLEC comporte également des faces avant adaptées, des plaques de montage, des rails supports ou des bornes, un large éventail de presses-étoupe, bouchons de fermeture, pour ne citer que quelques exemples.



## Montage

Vous souhaitez que tous les composants vous soient livrés déjà montés ? Pas de problème ! Notre équipe de montage se charge volontiers de tous les travaux de montage pour vous.



## Notre service

Si, au-delà des prestations de services indiquées ici, vous avez des souhaits particuliers, n'hésitez pas à nous interroger. Les solutions spécifiques de nos Clients sont notre spécialité. C'est également avec plaisir que nous apportons des solutions aux tâches singulières.

Nous vous apportons notre aide précisément là où vous n'avez pas pu aller plus loin avec beaucoup d'autres.