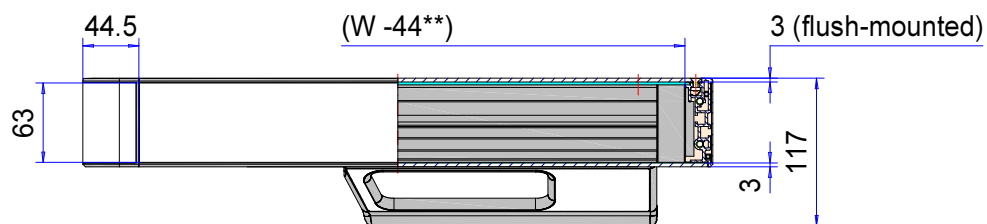
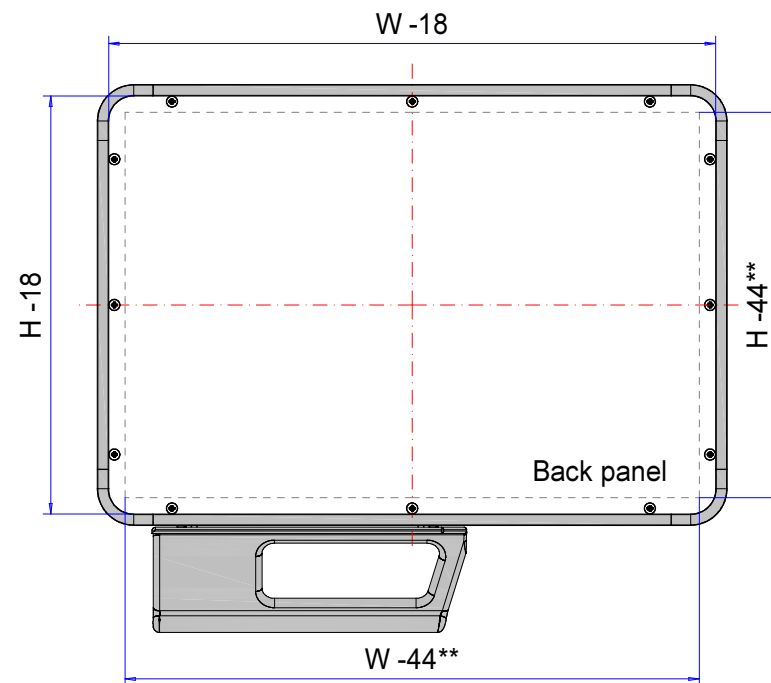
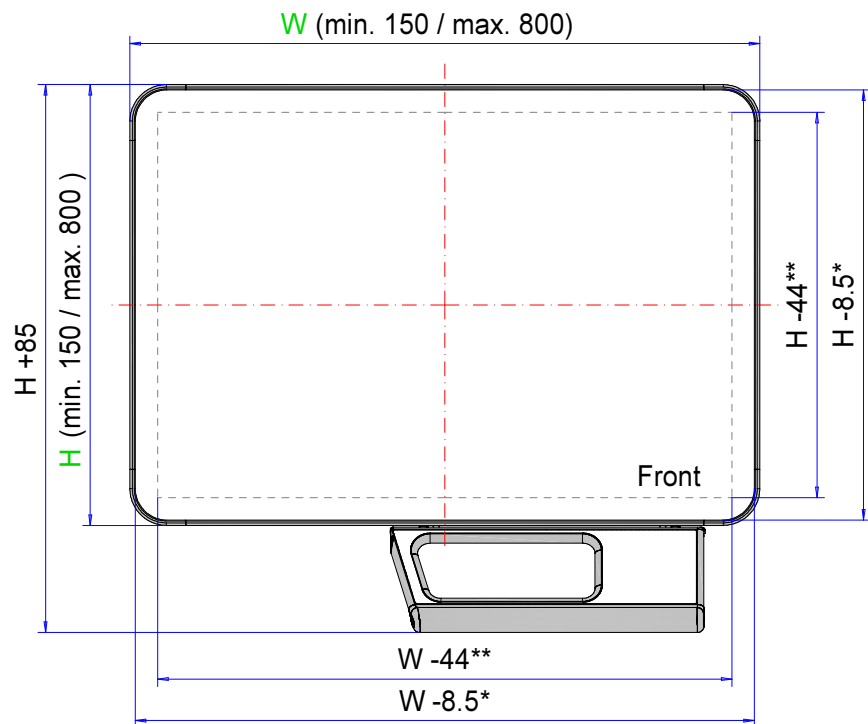


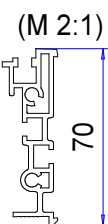
Enclosure series multiPANEL Display

Type: MPD 00


Material-No.: 320.000.AAA



Profile MPD



* Visible front surface, ** utilization area

Enclosure material	Alu profile (Al Mg Si 0,5), corner element (Al Si 12)		Front versions (optional)	Aluminium front plate, glass front
Fastener	Back panel, screwed		Back panel	1x aluminium 3mm (Al Mg 1), RAL 9005, black
Gasket	Dosed, PUR		Handle system (optional)	Polyamide black, stainless steel brushed
Ingress protection	IP65 EN 60529		Corpus	Decor inlay: stainless steel brushed, enclosure: RAL 9005, black
Weight	Varied depending on the configuration		Tolerance	DIN ISO 2768 m (outside dimensions $\pm 1\text{mm}$)

320.000.001
MPD 7000 - face arrière vissée



Aperçu de produits

Matériau	Aluminium
Degré de protection	IP 65/ EN 60529
Couleur	RAL 9005
Certifications	UL (en option), GOST

multiPANEL

BOITIER DE COMMANDE DESIGN

(Homologation UL valable uniquement pour MPD 7000+7011)

IP 65

Les principales caractéristiques du produit :

- Matériau du boîtier : Profilés d'aluminium, inserts décoratifs en acier inoxydable
- Surface du boîtier : Corps et paroi arrière ou portes RAL 9005
- Boîtier profilé – pouvant être fabriqué au millimètre près de 150 x 150 mm à 800 x 800 mm
- Face avant en aluminium collé
- 2 profondeurs de boîtier : 70 et 85 mm
- Connexion au système porteur profiPLUS 50 et taraSMART
- Joint du boîtier : Mousse de silicone

Pour configurer ce produit, veuillez nous [contacter sans engagement](#). Nous sommes heureux de vous aider.

multiPANEL offre la possibilité d'intégrer toutes les applications possibles et imaginables. La face avant du boîtier se prête au montage permanent d'une face avant ou d'une face en verre, par ex. pour des applications tactiles. Elle est presque sans rebord, installée en montage affleurant et reliée en permanence au boîtier. Les découpes adaptées aux interrupteurs, entre autres, sont comprises dans le service fourni par ROLEC et elles sont fabriquées lors de la production au siège allemand de la société selon les exigences de la clientèle.

La paroi arrière du multiPANEL-version 70, plat, est disponible au choix avec une paroi arrière affleurante, qui peut être livrée aussi bien entièrement vissée qu'avec des charnières. multiPANEL 85 offre plus de profondeur d'installation. Bien entendu, des montages intérieurs peuvent également être installés dans la porte. Pour ce faire, deux boulons filetés sont montés à l'intérieur de la porte, en usine et sur demande du client, pour préparer l'installation technique.

Dimensions du boîtier

Dimensions en mm - au choix

Longueur x largeur x hauteur max. 800 x 800 x 70/85 mm

Informations supplémentaires

Design épuré et multi-variable pour machines modernes

Boîtier à profilé – fabriqué au millimètre près

Deux profondeurs de boîtier : 70 et 85 mm

Boîtier

Aluminium extrudé

Angles en fonte d'aluminium montés à des profilés en aluminium.

Face avant standard : Aluminium 3 mm, Al Mg 1, argent anodisé

Option : Face avant usinée, lasered, gravée ou imprimée

Claviers à membrane prêts au montage

Poignée optionnelle : POM, RAL 9005 noir intense avec insert en acier inoxydable V2A

Fixation

Avec raccord de panneau sur le [bras de suspension ROLEC profiPLUS 50](#)

Montages intérieurs

Contours d'insertion pour écrous à ressort M4/M5

Type de protection

IP 65 / EN 60529

Joint

Surface

Peinture pulvérisée RAL 9005, noir intense, structure fine

Option : Couleurs spéciales

Services ROLEC

Demandez notre [offre de service complet pour des boîtiers prêts à l'emploi](#)

Produits à service complet

Personnalisation selon vos envies.



Our passion is enclosures.



Conseils techniques

Tout commence par des conseils personnels. Nous vous apportons volontiers notre soutien dans votre projet et nous trouvons des solutions pour répondre à chacune de vos exigences. Les solutions spécifiques de nos clients sont notre spécialité !



Service échantillons

Testez nos produits avec vos inserts. Nous sommes volontiers à votre disposition pour vous envoyer sans engagement un boîtier échantillon, pour que vous l'examiniez.



Percer

Du perçage de précision jusqu'aux ajustements d'envergure, nous fabriquons chaque boîtier conformément à vos propres spécifications.



Fraiser

Avec nos installations de production à commande numérique, modernes, nous fraisons conformément à vos souhaits. Nous réalisons des découpes et des contours parfaitement adaptés, rapidement et avec efficacité.



Graver

De même, graver votre logo et d'autres éléments fait partie des prestations que nous proposons. Bien entendu, nous concevons volontiers vos gravures dans chacune des couleurs de votre choix.



Traitement au laser

Grâce à notre propre centre de découpe au laser, nous usinons rapidement et efficacement des boîtiers et plaques en acier inoxydable, conformément à vos exigences.



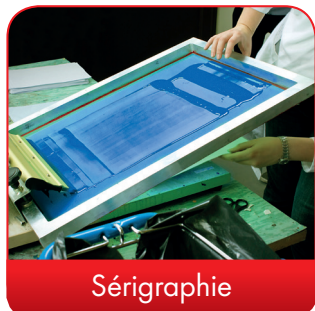
Peinture poudre

Nous assurons, dans chacune des teintes RAL de votre choix, la peinture poudre des boîtiers, des systèmes de suspension ou des boîtiers de commande. Bien entendu, des couleurs spéciales sont également possibles.



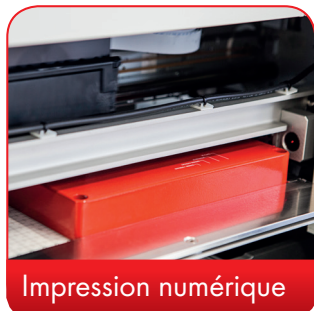
Peinture

Nous sommes volontiers à votre disposition pour peindre également tous les boîtiers dans chacune des teintes RAL de votre choix. A cet égard, des apprêts (primers) et des teintes spéciales composées pour vous sont également possibles.



Sérigraphie

Nous imprimons pour vous votre logo, vos marquages ou identifications conformément à vos besoins, par procédé sérigraphique.



Impression numérique

L'impression numérique se prête particulièrement bien aux petites quantités, de même qu'à la présentation de tracés ou d'images complexes.



Boîtiers CEM

Pour protéger vos inserts contre le rayonnement électromagnétique, nous vous proposons notre boîtier standard CEM conFORM à prix avantageux. Si vous le souhaitez, nous réalisons également pour vous tout autre boîtier ROLEC également en version conforme CEM.



Vitres d'écrans

Pour tous les boîtiers, nous vous proposons volontiers des vitres d'écran adaptés, sur mesures. En fonction de votre application, dans différents matériaux et différentes épaisseurs.



Accessoires

L'assortiment de ROLEC comporte également des faces avant adaptées, des plaques de montage, des rails supports ou des bornes, un large éventail de presses-étoupe, bouchons de fermeture, pour ne citer que quelques exemples.



Montage

Vous souhaitez que tous les composants vous soient livrés déjà montés ? Pas de problème ! Notre équipe de montage se charge volontiers de tous les travaux de montage pour vous.



Notre service

Si, au-delà des prestations de services indiquées ici, vous avez des souhaits particuliers, n'hésitez pas à nous interroger. Les solutions spécifiques de nos Clients sont notre spécialité. C'est également avec plaisir que nous apportons des solutions aux tâches singulières.

Nous vous apportons notre aide précisément là où vous n'avez pas pu aller plus loin avec beaucoup d'autres.