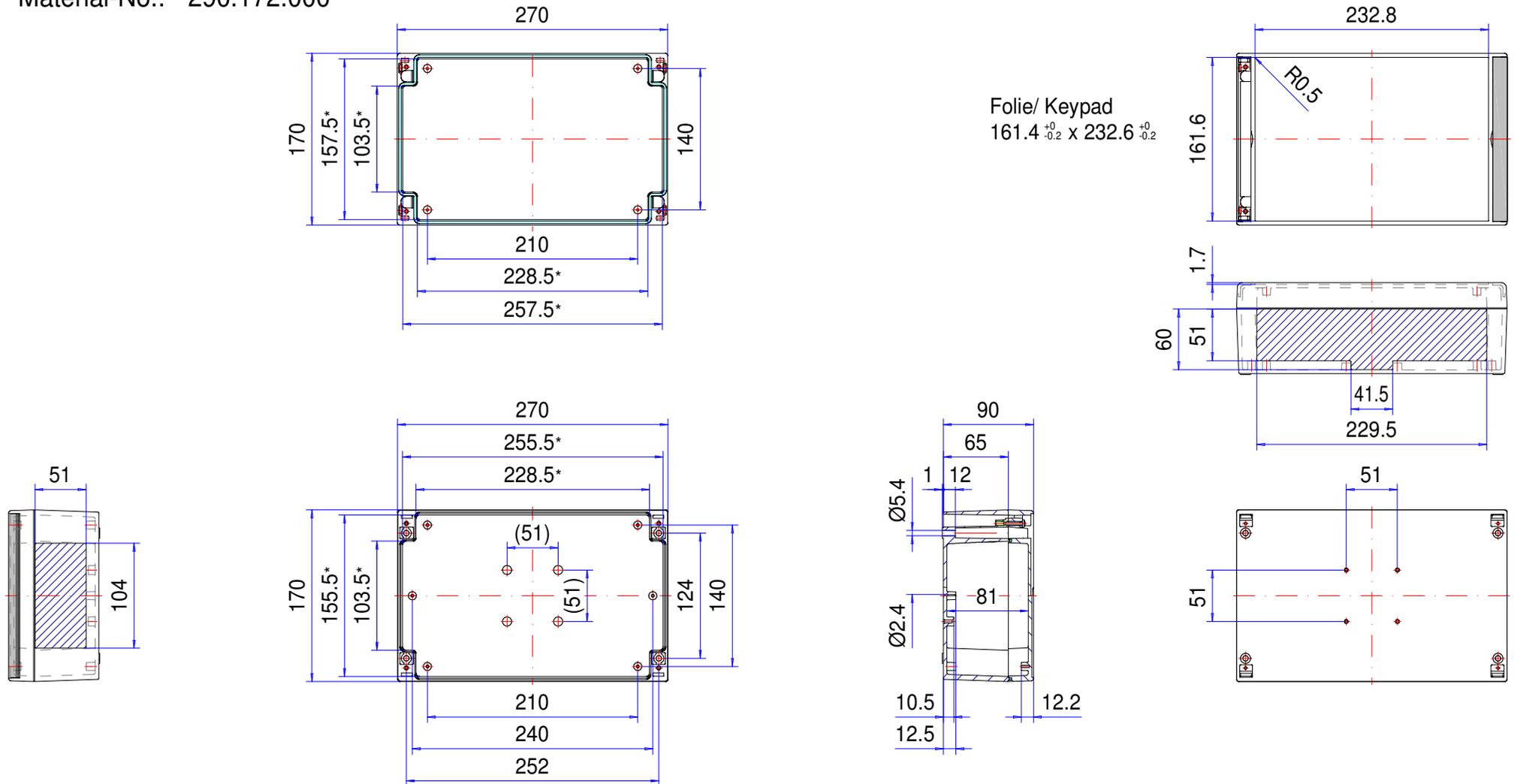


Enclosure series technoPLUS

Type: TP 172

Material-No.: 290.172.000



* Please note: Mould slope for casting ejection, dimensions in the amount of the bottom!

Enclosure material	LURAN S 778T UV, RAL 7035, light grey		Weight	769 g
Lid screws	4x 1.4567 (V2A), captive		Assembly screws	4x KBL Ø3x6,0, galvanized steel
Gasket	1x moulded gasket, silicone, transparent		Design covers	2x Polypropylen (PP), RAL 7016, anthracite grey
Ingress protection	IP67 EN 60529		Tolerance	DIN ISO 16901-130 (outside dimensions ±0.5mm)

290.172.000
technoPLUS TP 172



Aperçu de produits

Matériau	ASA LURAN UV
Degré de protection	IP 66/EN 60529, IP 67/EN 60529
Couleur	RAL 7035
Certifications	GOST
Longueur	270 mm
Largeur	170 mm
Hauteur	90 mm
Poids (g)	760 g

technoPLUS

LE BOITIER PLASTIQUE HAUT DE GAMME EN ASA

IP 66 - Optionelle: IP 67 et IP 69K

Les principales caractéristiques du produit :

- Matériau du boîtier : ASA, résistant aux UV
- Surface du coffre : similaire à RAL 7035
- Fixation du boîtier possible lorsque le couvercle est monté
- Caches designs en PP, RAL 7016
- Support de couvercle intégré
- Vis du couvercle en acier inoxydable 1.4567
- Renforcement intègre dans le couvercle pour clavier souple a membrane ou face avant
- Classe de sécurité incendie UL-94 HB
- Joint du boîtier : Joint moulé en silicone

technoPLUS est un boîtier design en ASA haute qualité et résistant aux UV pour les applications électroniques en extérieur. Le couvercle est doté d'un renforcement permettant le montage de claviers à membrane, de membranes ou de pavés tactiles. Les canaux de vissage sont situés en dehors du volume étanche et il permettent de fixer le boîtier sans avoir à l'ouvrir. Après le montage, ces derniers sont recouverts de caches design imperdables. Pour soulager les éléments montés dans le couvercle, il est possible d'ajouter des supports. Pour permettre presque tous types d'installations en extérieur, nous sommes également en mesure de fournir avec technoPLUS un système pratique de fixation sur mât s'adaptant à presque tous les diamètres. L'intérieur du boîtier est pourvu de plots de fixation facilitant le montage des composants. Nous fournissons également les presse-étoupes et les autres accessoires correspondants.

Dimensions

5

Informations supplémentaires

Couvercle avec renforcement intégré pour clavier à membrane ou face avant

Supports de couvercle intégré, polypropylène (PP)

Option : Fixation sur mât

Boîtier

ASA, résistant aux UV, similaire à RAL 7035 gris clair

Inclinaison de démoulage de 2°, les cotes intérieures diminuent de 2° sur tous les côtés jusqu'au fond du boîtier

Caches design clipsables, plastique polypropylène (PP) RAL 7016 gris anthracite

Matériaux spéciaux et autres couleurs sur demande

Comportement au feu :

UL 94 HB

Fixation :

Canaux de vissage séparés en dehors du volume étanche, fixation du boîtier couvercle fermé

Aménagement intérieur

Possibilités de fixation pour vis auto-taraudeuses dans la partie inférieure et la partie supérieure

Type de protection

IP 66 / EN 60529

Option : IP 67 / EN 60529, IP 69 K / ISO 20653

Joint

Joint moulé en silicone

Option : Joint CEM

Vis de couvercle :

Acier inoxydable 1.4567, imperdables

Services ROLEC

Demandez notre [Offre de service complet pour des boîtiers prêts à l'emploi](#)

Produits à service complet

Personnalisation selon vos envies.



Our passion is enclosures.



Conseils techniques

Tout commence par des conseils personnels. Nous vous apportons volontiers notre soutien dans votre projet et nous trouvons des solutions pour répondre à chacune de vos exigences. Les solutions spécifiques de nos clients sont notre spécialité !



Service échantillons

Testez nos produits avec vos inserts. Nous sommes volontiers à votre disposition pour vous envoyer sans engagement un boîtier échantillon, pour que vous l'examiniez.



Percer

Du perçage de précision jusqu'aux ajustements d'envergure, nous fabriquons chaque boîtier conformément à vos propres spécifications.



Fraiser

Avec nos installations de production à commande numérique, modernes, nous fraisons conformément à vos souhaits. Nous réalisons des découpes et des contours parfaitement adaptés, rapidement et avec efficacité.



Graver

De même, graver votre logo et d'autres éléments fait partie des prestations que nous proposons. Bien entendu, nous concevons volontiers vos gravures dans chacune des couleurs de votre choix.



Traitement au laser

Grâce à notre propre centre de découpe au laser, nous usinons rapidement et efficacement des boîtiers et plaques en acier inoxydable, conformément à vos exigences.



Peinture poudre

Nous assurons, dans chacune des teintes RAL de votre choix, la peinture poudre des boîtiers, des systèmes de suspension ou des boîtiers de commande. Bien entendu, des couleurs spéciales sont également possibles.



Peinture

Nous sommes volontiers à votre disposition pour peindre également tous les boîtiers dans chacune des teintes RAL de votre choix. A cet égard, des apprêts (primers) et des teintes spéciales composées pour vous sont également possibles.



Sérigraphie

Nous imprimons pour vous votre logo, vos marquages ou identifications conformément à vos besoins, par procédé sérigraphique.



Impression numérique

L'impression numérique se prête particulièrement bien aux petites quantités, de même qu'à la présentation de tracés ou d'images complexes.



Boîtiers CEM

Pour protéger vos inserts contre le rayonnement électromagnétique, nous vous proposons notre boîtier standard CEM conFORM à prix avantageux. Si vous le souhaitez, nous réalisons également pour vous tout autre boîtier ROLEC également en version conforme CEM.



Vitres d'écrans

Pour tous les boîtiers, nous vous proposons volontiers des vitres d'écran adaptés, sur mesures. En fonction de votre application, dans différents matériaux et différentes épaisseurs.



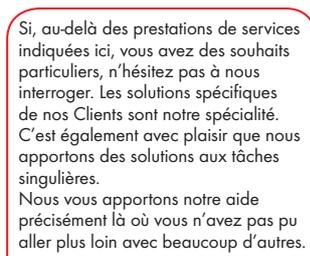
Accessoires

L'assortiment de ROLEC comporte également des faces avant adaptées, des plaques de montage, des rails supports ou des bornes, un large éventail de presses-étoupe, bouchons de fermeture, pour ne citer que quelques exemples.



Montage

Vous souhaitez que tous les composants vous soient livrés déjà montés ? Pas de problème ! Notre équipe de montage se charge volontiers de tous les travaux de montage pour vous.



Notre service

Si, au-delà des prestations de services indiquées ici, vous avez des souhaits particuliers, n'hésitez pas à nous interroger. Les solutions spécifiques de nos Clients sont notre spécialité. C'est également avec plaisir que nous apportons des solutions aux tâches singulières.

Nous vous apportons notre aide précisément là où vous n'avez pas pu aller plus loin avec beaucoup d'autres.