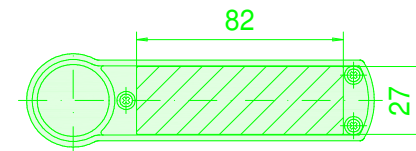
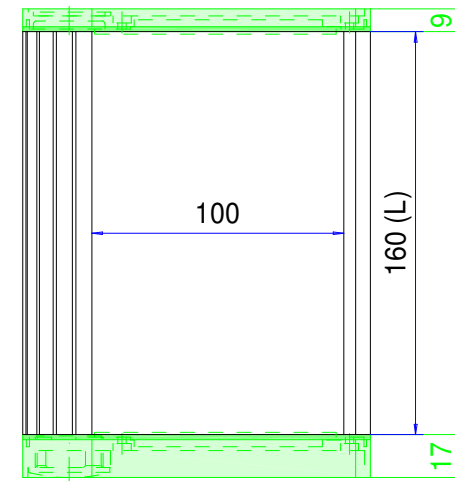
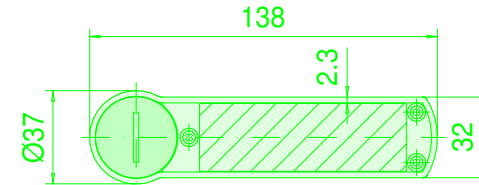
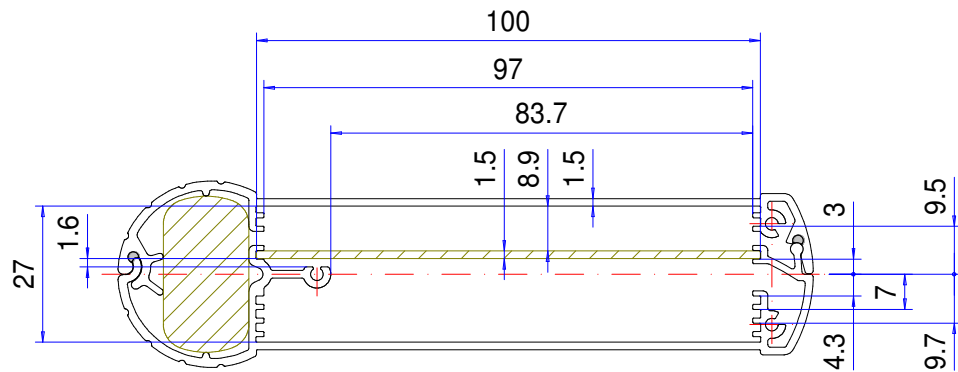



# Enclosure series mobilCASE

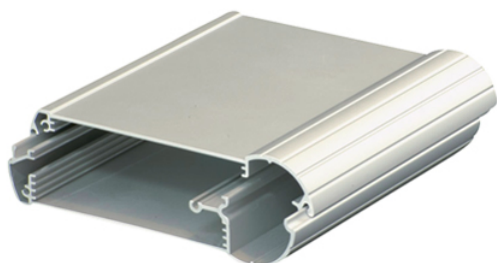
Type: P 100-2

Material-No.: 251.100.160, Length (L) of profile variable



Enclosure material	Al Mg Si 0.5 (DIN 17615)		Ingress protection	IP54 EN 60529
Lid material	GD-Zn Al 4 Cu 1 (DIN EN 12844)		Weight	Profile 1,899 kg/m
Lid screws	6x stainless steel 1.4567 (V2A), captive		Coating profile	Powder coating silver metallic
Gasket profile	2x Chloroprene (CR), light grey		Coating lid	Powder coating RAL 9005, black
Gasket lid	2x TPE moulded gasket, siliconefree, black		Tolerance	GTA 13/5 DIN 1688-4 (outside dimensions ±0,5mm)

**251.100.160**  
**mobilCASE Profil P 100-2-160**



**Aperçu de produits**

Matériau	Aluminium
Degré de protection	IP 54/EN 60529
Couleur	Argent 1
Certifications	GOST
Longueur	160 mm
Largeur	138 mm

## **mobilCASE**

### LE BOITIER DE TÉLÉCOMMANDE EN PROFILÉS D'ALUMINIUM

#### **IP 54 / IP 65**

#### **Les principales caractéristiques du produit :**

- Matériau du boîtier : Profil d'aluminium
- Matériau du couvercle : Fonte de zinc par pression
- Surface du boîtier : Profil argent métallisé, Couvercle RAL 9005
- Disponible en tant que profil en 1 et en 2 parties
- Vis du couvercle en acier inoxydable 1.4567
- Profil à 2 parties pour l'insertion de circuits imprimés
- Profil 2 pièces pour le montage simple de claviers à course réduite ou les écrans
- Renforcement intégré pour clavier souple à membrane ou face avant
- Type de protection profil 1 pièce IP 65, profil 2 pièces IP 54
- Joint du couvercle : Joint moulé TPE, sans silicone, Joint du profil en 2 parties : Joint circulaire (CR)

---

mobilCASE est un boîtier de commande mobile auquel sa fabrication en profilés confère une variabilité totale en matière de taille. Les trois largeurs proposées offrent des solutions pour toutes les applications imaginables. De robustes capuchons en aluminium moulé sous pression protègent le boîtier et ses composants lors d'une utilisation mobile. Son transport est facilité par des bandoulières. Une anse à réglage progressif permet l'utilisation sur table. Il est également possible d'accoler deux boîtiers à l'aide d'un adaptateur. L'utilisation murale ou sur console est rendue possible par un support pivotant. Un support batterie pour 2 ou 4 piles Mignon permet d'assurer l'approvisionnement électrique. Le renforcement à la surface du boîtier permet quant à lui un montage optimal de claviers à membrane ou d'écrans. mobilCASE est un boîtier en profilés polyvalent offrant de nombreuses possibilités. Il est également étanche et résistant aux intempéries. Nous fournissons également de nombreux accessoires accompagnant mobilCASE.

#### **Dimensions**

3 largeurs standards (80, 100, 130 mm) en deux versions

#### **Informations supplémentaires**

Couvercle avec renforcement intégré pour clavier à membrane ou face avant

Couvercle plat ou avec collerette pour réception d'interfaces

Option : Adaptateur avec raccord de câble M16 pour alimentation externe

Option : Clip de fixation sur mur ou machine permettant de déposer l'appareil

Option : Version console de commande : combinaison de 2 profilés, y compris de sections différentes

Option : Bandoulière avec capuchons de protection pour une utilisation mobile

Option : Support mural/de console pivotant avec anse à réglage progressif, capuchon plat inclus

Option : Support batterie pour 2 ou 4 piles mignons

#### **Matériau/Couleur**

Profilé en aluminium extrudé : AL Mg Si 0,5 / DIN 17615

Peinture pulvérisée argent métallique

Option : Anodisé

Capuchons (2 version) : Alliage de zinc moulé sous pression GD-Zn AL 4 CU 1 / DIN EN 12844

Peinture pulvérisée RAL 9005, noir intense

Option : Couleurs spéciales

**Fixation :**

Option : Clip de fixation sur mur ou machine permettant de poser l'appareil

Option : Support mural et de console pivotant avec poignée de redressement

**Aménagement intérieur**

Pour circuits imprimés de largeur 80/100(Europecard)/130 mm

**Type de protection**

Profilé 1-pièce IP65 / EN 60529

Profilé 2-pièces IP54 / EN 60529

Version console IP 54 / EN 60529

**Joint**

Couvercle : Joint moulé TPE, sans silicone

Profilé : Joint circulaire en chloroprène (CR)

**Vis de couvercle :**

Acier inoxydable 1.4567

**Services ROLEC**

Demandez notre [Offre de service complet pour des boîtiers prêts à l'emploi](#)

# Produits à service complet

Personnalisation selon vos envies.



Our passion is enclosures.



## Conseils techniques

Tout commence par des conseils personnels. Nous vous apportons volontiers notre soutien dans votre projet et nous trouvons des solutions pour répondre à chacune de vos exigences. Les solutions spécifiques de nos clients sont notre spécialité !



## Service échantillons

Testez nos produits avec vos inserts. Nous sommes volontiers à votre disposition pour vous envoyer sans engagement un boîtier échantillon, pour que vous l'examiniez.



## Percer

Du perçage de précision jusqu'aux ajustements d'envergure, nous fabriquons chaque boîtier conformément à vos propres spécifications.



## Fraiser

Avec nos installations de production à commande numérique, modernes, nous fraisons conformément à vos souhaits. Nous réalisons des découpes et des contours parfaitement adaptés, rapidement et avec efficacité.



## Graver

De même, graver votre logo et d'autres éléments fait partie des prestations que nous proposons. Bien entendu, nous concevons volontiers vos gravures dans chacune des couleurs de votre choix.



## Traitement au laser

Grâce à notre propre centre de découpe au laser, nous usinons rapidement et efficacement des boîtiers et plaques en acier inoxydable, conformément à vos exigences.



## Peinture poudre

Nous assurons, dans chacune des teintes RAL de votre choix, la peinture poudre des boîtiers, des systèmes de suspension ou des boîtiers de commande. Bien entendu, des couleurs spéciales sont également possibles.



## Peinture

Nous sommes volontiers à votre disposition pour peindre également tous les boîtiers dans chacune des teintes RAL de votre choix. A cet égard, des apprêts (primers) et des teintes spéciales composées pour vous sont également possibles.



## Sérigraphie

Nous imprimons pour vous votre logo, vos marquages ou identifications conformément à vos besoins, par procédé sérigraphique.



## Impression numérique

L'impression numérique se prête particulièrement bien aux petites quantités, de même qu'à la présentation de tracés ou d'images complexes.



## Boîtiers CEM

Pour protéger vos inserts contre le rayonnement électromagnétique, nous vous proposons notre boîtier standard CEM conFORM à prix avantageux. Si vous le souhaitez, nous réalisons également pour vous tout autre boîtier ROLEC également en version conforme CEM.



## Vitres d'écrans

Pour tous les boîtiers, nous vous proposons volontiers des vitres d'écran adaptées, sur mesures. En fonction de votre application, dans différents matériaux et différentes épaisseurs.



## Accessoires

L'assortiment de ROLEC comporte également des faces avant adaptées, des plaques de montage, des rails supports ou des bornes, un large éventail de presses-étoupe, bouchons de fermeture, pour ne citer que quelques exemples.



## Montage

Vous souhaitez que tous les composants vous soient livrés déjà montés ? Pas de problème ! Notre équipe de montage se charge volontiers de tous les travaux de montage pour vous.



## Notre service

Si, au-delà des prestations de services indiquées ici, vous avez des souhaits particuliers, n'hésitez pas à nous interroger. Les solutions spécifiques de nos Clients sont notre spécialité. C'est également avec plaisir que nous apportons des solutions aux tâches singulières.

Nous vous apportons notre aide précisément là où vous n'avez pas pu aller plus loin avec beaucoup d'autres.