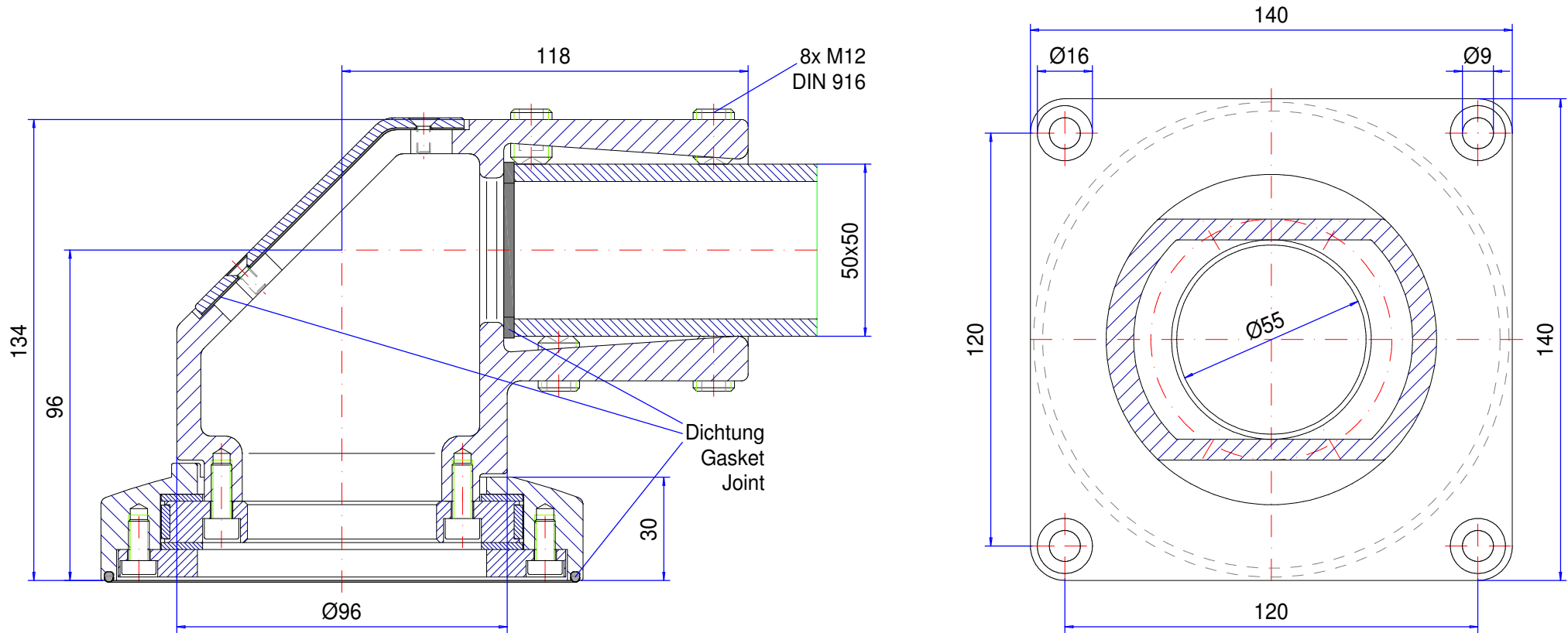



Suspension-system Quadro 50

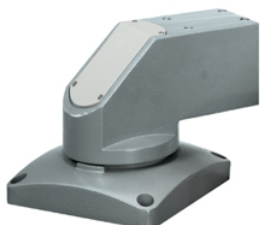
Type: Socket joint

Material-No.: 147.005.500



Material system elements	GGG-40 (DIN 1693)		Pivoting range	300°
Gasket	Chloroprene (CR), black		Weight	5,400 kg
Assembly screws	8x M12, galvanized steel		Coating	Powder coating RAL 7040, window grey
Ingress protection	IP54 EN 60529		Tolerance	GTA 14/5 DIN 1688-3 (outside dimensions ±0,8mm)

147.005.500 Articulation à bride



Aperçu de produits

Matériau	Sphéroïdale
Degré de protection	IP 54/EN 60529
Couleur	RAL 7040
Certifications	GOST
Poids (g)	5400 g

QUADRO-50

LE SYSTÈME DE BRAS PORTEUR POUR CHARGES MOYENNES

Les principales caractéristiques du produit :

- Coupes du profil : carré 50 mm
- Matériau Pièces du système : fonte d'aluminium et fonte sphéro, peinture poudre RAL 7040
- Matériau Profils porteurs : Acier étiré, peinture poudre RAL 7035
- Divers raccords charnières de retenue
- Adaptation du tube carré au tube rond Ø48 possible
- Utilisable avec tous les boîtiers de commande ROLEC
- Passage pour des câbles HDMI, DVI câble réseau, etc.
- Joint : chloroprène (CR)

QUADRO 50 tient son nom des tubes d'acier carrés de diamètre 50 mm servant de structure au système. La composition particulière des éléments en acier sphéroïde autorise une capacité de charge supérieure à la moyenne. La statique du système est dans son ensemble elle aussi extrêmement élevée grâce à l'utilisation de profilés en acier. Grâce à une technique bien au point, QUADRO se monte rapidement et directement sur le lieu de son utilisation. Les articulations sont équipées d'un limiteur d'angle de rotation. Nous livrons également un adaptateur pour témoin lumineux ainsi qu'un coude QUADRO 50/taraPLUS permettant l'accouplement au système taraPLUS. Les boîtiers de commande commandCASE, aluFACE et profiPANEL comptent parmi les boîtiers compatibles.

Principe

Système fermé avec accessibilité des éléments du système pour charges moyennes et lourdes

Informations supplémentaires

Système de suspension modulable

Capacité de charge élevée grâce aux éléments du système en acier sphéroïde

Adaptateur pour colonnes lumineuses aux coudes

Accouplement possible entre QUADRO 50 et taraPLUS 48 mm grâce à un coude spécial

Boîtiers de commande ROLEC compatibles : commandCASE, aluFACE, profiPANEL

Surface des éléments

Éléments du système : Aluminium et fonte ductile ultra-résistante

Peinture pulvérisée RAL 7040 gris fenêtre

Option : Couleurs spéciales

Profilé porteur: Acier étiré

Peinture pulvérisée RAL 7035 gris clair

Option : Couleurs spéciales

Soufflets : PVC RAL 7035 gris clair

Passage des câbles

Convient notamment aux câbles HDMI, Ethernet, USB, etc. Ne convient pas aux prises DVI.

Type de protection

IP 54 / EN 60529

Couple de serrage des vis autotaraudeuses

30 Nm = 3 kg/m

Produits à service complet

Personnalisation selon vos envies.



Our passion is enclosures.



Conseils techniques

Tout commence par des conseils personnels. Nous vous apportons volontiers notre soutien dans votre projet et nous trouvons des solutions pour répondre à chacune de vos exigences. Les solutions spécifiques de nos clients sont notre spécialité !



Service échantillons

Testez nos produits avec vos inserts. Nous sommes volontiers à votre disposition pour vous envoyer sans engagement un boîtier échantillon, pour que vous l'examiniez.



Percer

Du perçage de précision jusqu'aux ajustements d'envergure, nous fabriquons chaque boîtier conformément à vos propres spécifications.



Fraiser

Avec nos installations de production à commande numérique, modernes, nous fraisons conformément à vos souhaits. Nous réalisons des découpes et des contours parfaitement adaptés, rapidement et avec efficacité.



Graver

De même, graver votre logo et d'autres éléments fait partie des prestations que nous proposons. Bien entendu, nous concevons volontiers vos gravures dans chacune des couleurs de votre choix.



Traitement au laser

Grâce à notre propre centre de découpe au laser, nous usinons rapidement et efficacement des boîtiers et plaques en acier inoxydable, conformément à vos exigences.



Peinture poudre

Nous assurons, dans chacune des teintes RAL de votre choix, la peinture poudre des boîtiers, des systèmes de suspension ou des boîtiers de commande. Bien entendu, des couleurs spéciales sont également possibles.



Peinture

Nous sommes volontiers à votre disposition pour peindre également tous les boîtiers dans chacune des teintes RAL de votre choix. A cet égard, des apprêts (primers) et des teintes spéciales composées pour vous sont également possibles.



Sérigraphie

Nous imprimons pour vous votre logo, vos marquages ou identifications conformément à vos besoins, par procédé sérigraphique.



Impression numérique

L'impression numérique se prête particulièrement bien aux petites quantités, de même qu'à la présentation de tracés ou d'images complexes.



Boîtiers CEM

Pour protéger vos inserts contre le rayonnement électromagnétique, nous vous proposons notre boîtier standard CEM conFORM à prix avantageux. Si vous le souhaitez, nous réalisons également pour vous tout autre boîtier ROLEC également en version conforme CEM.



Vitres d'écrans

Pour tous les boîtiers, nous vous proposons volontiers des vitres d'écran adaptées, sur mesures. En fonction de votre application, dans différents matériaux et différentes épaisseurs.



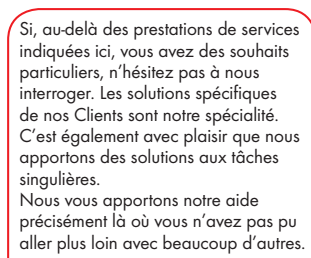
Accessoires

L'assortiment de ROLEC comporte également des faces avant adaptées, des plaques de montage, des rails supports ou des bornes, un large éventail de presses-étoupe, bouchons de fermeture, pour ne citer que quelques exemples.



Montage

Vous souhaitez que tous les composants vous soient livrés déjà montés ? Pas de problème ! Notre équipe de montage se charge volontiers de tous les travaux de montage pour vous.



Notre service

Si, au-delà des prestations de services indiquées ici, vous avez des souhaits particuliers, n'hésitez pas à nous interroger. Les solutions spécifiques de nos Clients sont notre spécialité. C'est également avec plaisir que nous apportons des solutions aux tâches singulières.

Nous vous apportons notre aide précisément là où vous n'avez pas pu aller plus loin avec beaucoup d'autres.