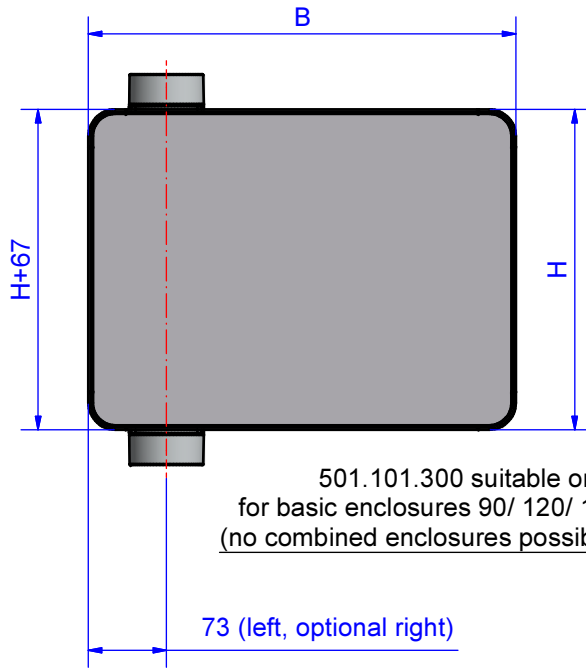
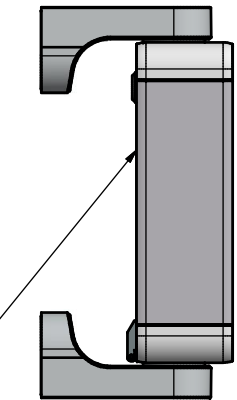


Wall connection profiPANEL 501.101.300

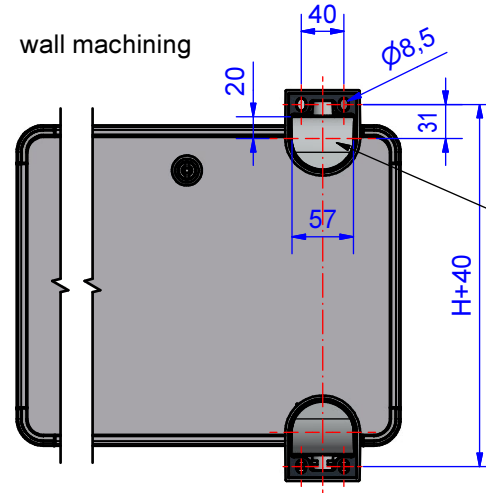
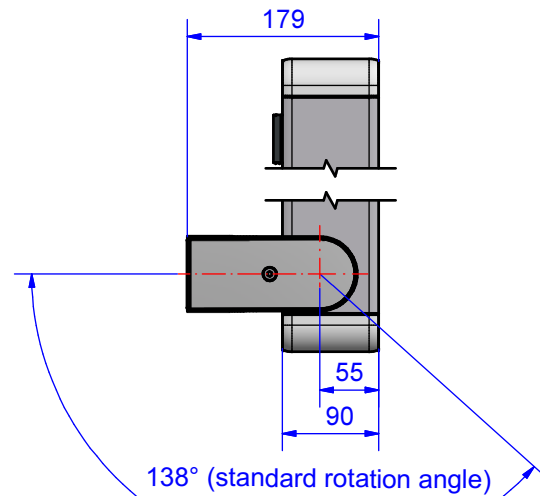
recommended for base profiles for depth 90, 120 or 150



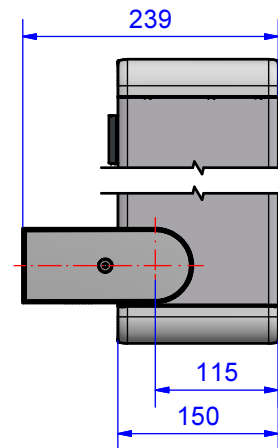
501.101.300 suitable only for basic enclosures 90/ 120/ 150 (no combined enclosures possible)



profile depth 90mm

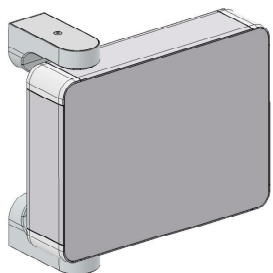
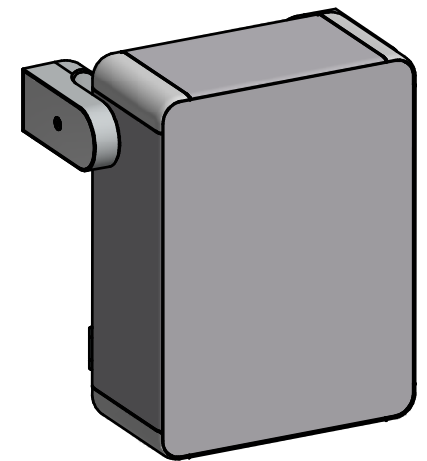


profile depth 150mm



- cable outlet: standard on top, optional on bottom
- Wall connection suitable for DVI-connector

optional: desk position, then cable outlet on left side



(the illustrated panel enclosure is not included in the scope of delivery)

Material	Aluminium powdercoated RAL 7035
Covers	1.4301 powdercoated RAL 7035
Protection	IP54 EN 60529

501.101.300 Raccordement mural S profiPANEL



Aperçu de produits

Matériau	Aluminium
Degré de protection	IP 54/EN 60529
Couleur	RAL 7035
Poids (g)	5350 g

profiPLUS-50

SYSTÈME DE SUSPENSION ÉLÉGANT POUR CHARGES FAIBLES ET MOYENNES

IP 54

Les principales caractéristiques du produit :

- Matériau Pièces du système : Fonte d'aluminium, Peinture poudre RAL 7035
- Matériau Profils porteurs : profil d'aluminium, argent anodisé
- Que ce soit profiPLUS 50 ou 70 : Les deux systèmes offrent suffisamment de place pour le passage de câble
- Ajustement de hauteur facile grâce au système breveté de vis unique
- Liaison équipotentielle continue pour protéger les hommes et les machines
- De nombreux raccords de série avec profilé porteur prémonté
- Utilisable avec tous les boîtiers de commande ROLEC ;le complément idéal pour le multiPANEL et le profiPANEL
- Passage pour des câbles, par ex. HDMI, DVI câble réseau, etc.
- Protection intégrée des câbles
- Joint : chloroprène (CR)

N'hésitez pas à utiliser notre configurateur de bras de suspension pratique. Veuillez choisir si vous avez besoin d'un alignement **horizontal ou vertical.**

profiPLUS 50 est un système de suspension moderne alliant parfaitement design et technique. Son apparence s'accorde au design des machines modernes. Le concept de profiPLUS permet un montage rapide. Pour ce faire, les ingénieurs ROLEC ont inventé un système d'ajustement se faisant au moyen d'une vis unique. Des adaptateurs dédiés ont également été conçus pour permettre un bon raccord à des panneaux issus des principaux constructeurs tels que Siemens, B&R ou Beckhoff. Afin de faire gagner du temps, divers systèmes de raccordement sont aussi prémontés de série sur un profilé porteur. Le conduit à l'intérieur du système offre un passage pour plusieurs câbles de types HDMI, DVI, réseau ou autres. Tous les éléments rotatifs du système comportent par défaut des protège-câbles. La liaison équipotentielle intégrée protège les hommes et les machines. Un système de vis de réglage dans les articulations permet le réglage de l'angle de rotation par paliers de 30°. Pour les charges plus importantes, un adaptateur permet également d'accoupler profiPLUS 50 à son aîné profiPLUS 70.

Principe

Système de suspension économique, efficace et élégant pour charges faibles et moyennes

Informations supplémentaires

Peut se raccorder à des boîtiers de commande issus des principaux constructeurs tels que Siemens, Beckhoff, B&R et ROLEC

Le large conduit pour câbles permet une connexion optimale avec l'ensemble des interfaces. Il y a suffisamment d'espace pour loger divers câbles et connecteurs.

Système breveté d'ajustement horizontal complet à l'aide d'une unique vis de réglage.

Liaison équipotentielle, DIN VDE 0113 / EN 60204-1 / IEC 204-1

Tous les raccords de série avec profilé porteur prémonté

Protège-câbles dans tous les éléments du système

Option : Adaptateur pour colonnes lumineuses aux articulations et coudes

Matériau/Surface

Alliage d'aluminium moulé sous pression, peinture pulvérisée RAL 7035 gris clair

Option : Couleurs spéciales

Profilés porteurs : Profilés d'aluminium extrudés, argent anodisé, inserts préformés

Option : Couleur particulière anodisée ou peinture pulvérisée

Caches : Plastique (POM) RAL 7016 gris anthracite

Soufflets : PVC-P, RAL 7016 gris anthracite, plage de températures : -30°C à +70°C

Joint

Joint circulaire en chloroprène (CR)

Passage des câbles

Convient notamment aux câbles HDMI, Ethernet, DVI, USB, d'alimentation, etc.

Type de protection

IP 54 / EN 60529

Services ROLEC

Demandez notre [Offre de service complet pour des boîtiers prêts à l'emploi](#)

Produits à service complet

Personnalisation selon vos envies.



Our passion is enclosures.



Conseils techniques

Tout commence par des conseils personnels. Nous vous apportons volontiers notre soutien dans votre projet et nous trouvons des solutions pour répondre à chacune de vos exigences. Les solutions spécifiques de nos clients sont notre spécialité !



Service échantillons

Testez nos produits avec vos inserts. Nous sommes volontiers à votre disposition pour vous envoyer sans engagement un boîtier échantillon, pour que vous l'examiniez.



Percer

Du perçage de précision jusqu'aux ajustements d'envergure, nous fabriquons chaque boîtier conformément à vos propres spécifications.



Fraiser

Avec nos installations de production à commande numérique, modernes, nous fraisons conformément à vos souhaits. Nous réalisons des découpes et des contours parfaitement adaptés, rapidement et avec efficacité.



Graver

De même, graver votre logo et d'autres éléments fait partie des prestations que nous proposons. Bien entendu, nous concevons volontiers vos gravures dans chacune des couleurs de votre choix.



Traitement au laser

Grâce à notre propre centre de découpe au laser, nous usinons rapidement et efficacement des boîtiers et plaques en acier inoxydable, conformément à vos exigences.



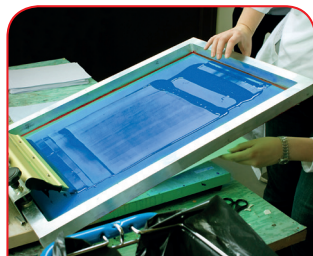
Peinture poudre

Nous assurons, dans chacune des teintes RAL de votre choix, la peinture poudre des boîtiers, des systèmes de suspension ou des boîtiers de commande. Bien entendu, des couleurs spéciales sont également possibles.



Peinture

Nous sommes volontiers à votre disposition pour peindre également tous les boîtiers dans chacune des teintes RAL de votre choix. A cet égard, des apprêts (primers) et des teintes spéciales composées pour vous sont également possibles.



Sérigraphie

Nous imprimons pour vous votre logo, vos marquages ou identifications conformément à vos besoins, par procédé sérigraphique.



Impression numérique

L'impression numérique se prête particulièrement bien aux petites quantités, de même qu'à la présentation de tracés ou d'images complexes.



Boîtiers CEM

Pour protéger vos inserts contre le rayonnement électromagnétique, nous vous proposons notre boîtier standard CEM conFORM à prix avantageux. Si vous le souhaitez, nous réalisons également pour vous tout autre boîtier ROLEC également en version conforme CEM.



Vitres d'écrans

Pour tous les boîtiers, nous vous proposons volontiers des vitres d'écran adaptées, sur mesures. En fonction de votre application, dans différents matériaux et différentes épaisseurs.



Accessoires

L'assortiment de ROLEC comporte également des faces avant adaptées, des plaques de montage, des rails supports ou des bornes, un large éventail de presses-étoupe, bouchons de fermeture, pour ne citer que quelques exemples.



Montage

Vous souhaitez que tous les composants vous soient livrés déjà montés ? Pas de problème ! Notre équipe de montage se charge volontiers de tous les travaux de montage pour vous.



Notre service

Si, au-delà des prestations de services indiquées ici, vous avez des souhaits particuliers, n'hésitez pas à nous interroger. Les solutions spécifiques de nos Clients sont notre spécialité. C'est également avec plaisir que nous apportons des solutions aux tâches singulières.

Nous vous apportons notre aide précisément là où vous n'avez pas pu aller plus loin avec beaucoup d'autres.