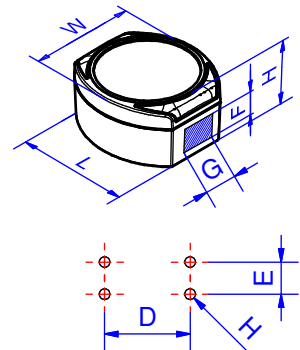


max. Anzugsdrehmoment 1 Nm
 max. tightening torque 1 Nm
 le couple de serrage de max. 1 Nm



Type	Mat. Nr.	L	W	H	D	E	F	G	H	g
TD 080	285.080.000	110	97	55	87,9	42,3	27,5	7	Ø5,5	216
TD 100	285.100.000	130	119	65	98	66	40	30,5	Ø6,5	350
TD 120	285.120.000	150	139	80	115	78,5	55	41,5	Ø6,5	395
TD 160	285.160.000	190	179	90	154	97	65	60,5	Ø6,5	712