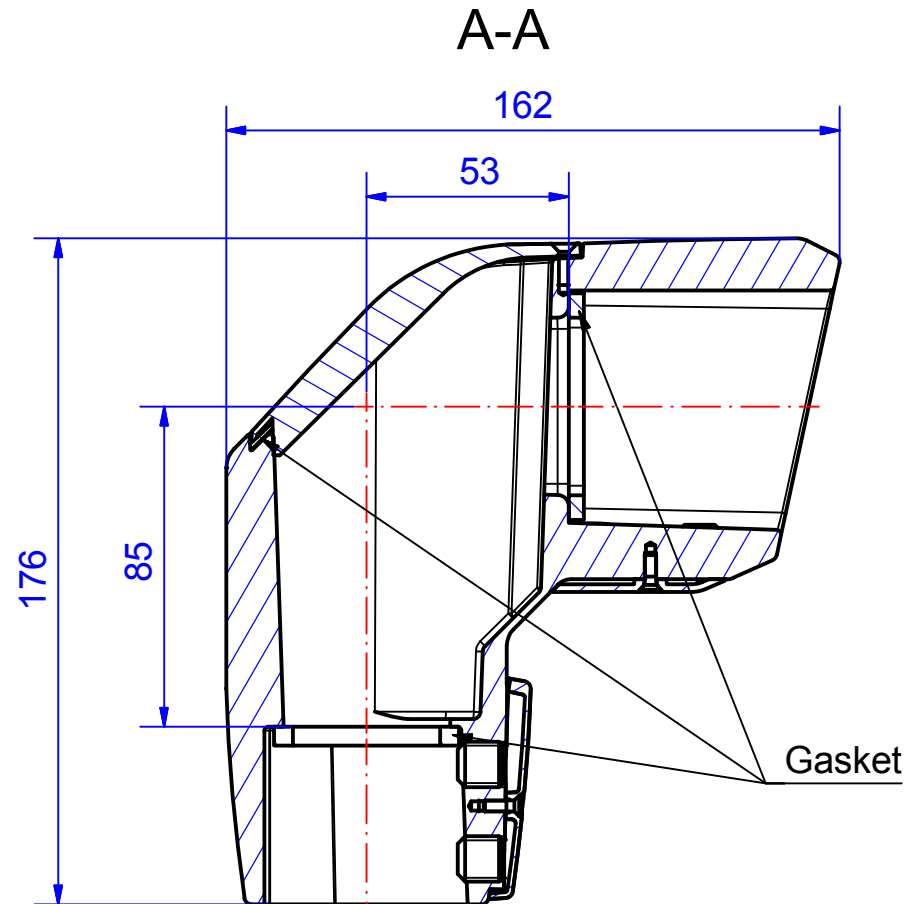
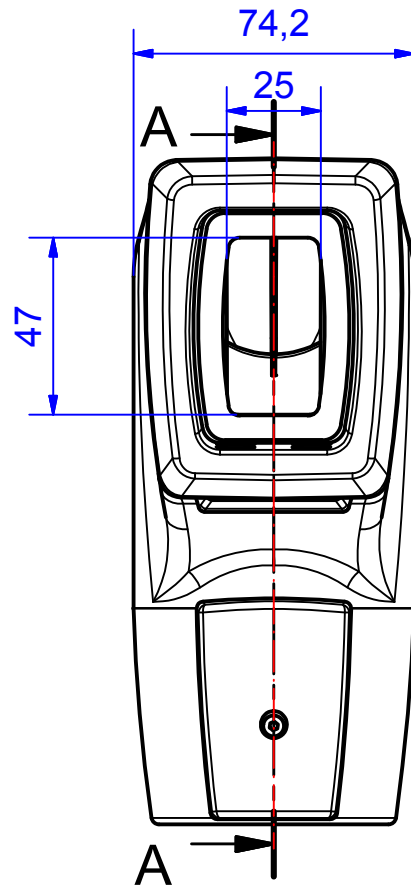


Suspension-System taraSMART



Type: Elbow Ø48

Material-No.: 141.020.001



Suspension system material	Die-cast aluminium		Covers	Thermoplastic / RAL 7016
Gasket	Chloroprene (CR), black		Weight	approx. 1.700 g
Mounting screws	6x M12, galvanized steel		Surface	Powder coating RAL 7035, light grey
Ingress protection	IP54 EN 60529		Tolerance	Outside dimensions ±0,8mm; others DIN EN ISO 8062-3 DCTG 5

141.020.001
Ángulo Ø48



El vista de productos

Material	Fundición a presión de aluminio
Clase de protección	IP 54/EN 60529
Color	RAL 7035, RAL 7016
Peso (g)	1400 g

taraSMART

EL SISTEMA DE BRAZO DE SOPORTE

IP54

Las características más importantes del producto:

- Componentes del sistema: Fundición a presión de aluminio, RAL 7035 gris luminoso
- Cubiertas: Termoplástico, RAL 7016, gris antracita
- Perfil portante: Perfil de aluminio extruido, anodizado en plata Tubo redondo □ 48, recubierto en plata.
- Diferentes conexiones disponibles
- Perfiles de soporte: Combinación de perfil redondo y/o rectangular
- Acoplamientos disponibles para conectar cajas HMI estrechas y profundas, así como tubos redondos de Ø48
- Acabado de la superficie: Colores especiales para los elementos del sistema
- Puede utilizarse con todas las cajas de control ROLEC
- Paso adecuado para conectores como HDMI, conectores DVI, cables de conexión, USB, etc.
- Junta: Cloropreno (CR)

taraSMART es un sistema de brazo portante para ingeniería mecánica moderna. La simbiosis perfecta entre diseño y sofisticación técnicos. Ofrece suficiente espacio para introducir cables, como HDMI y DVI, o conectores de red. Gracias a su tecnología reconocida y comprobada, el montaje es rápido y sencillo. Las variantes con acoplamiento de este sistema permiten la conexión de cajas de mando estrechas y profundas. Gracias al ángulo de 48 mm de Ø, es posible conectar fácilmente ordenadores de panel con entrada para tubo redondo sin adaptadores adicionales.

Para configurar este producto, póngase en [contacto con nosotros sin compromiso. Estamos encantados de ayudarle.](#)

Principio

Sistema de brazo portante de diseño económico, compacto y elegante para cargas ligeras y medias

Información adicional

Posibilidad de conexión de cajas de mando/HMI de fabricantes destacados con entrada para tubo redondo (como Siemens, Beckhoff, B&R)

La generosa guía de cables ofrece una conexión óptima a todas las interfaces, los distintos cables y conectores tienen espacio suficiente

Y es posible orientar horizontalmente todo el sistema de montaje en todas las articulaciones.

Material/Superficie

Aleación de fundición a presión de aluminio, recubrimiento en polvo RAL 7035 Gris luminoso

Opcional: Colores especiales

Perfiles portantes: Perfil de aluminio extruido, anodizado en plata

Tubos redondos de 48 mm de Ø de acero, revestimiento de plata

Cubiertas: Termoplástico, RAL 7016, gris antracita

Junta

Junta tórica de cloropreno (CR)

Guía de cables

Adecuada para, por ejemplo, HDMI, cable de red, DVI, USB, conectores de dispositivos en frío, etc.

Grado de protección

IP54/EN 60529

Servicio ROLEC

Aproveche nuestra [oferta de servicio completo de productos listos para montar](#)

Configuración

Para configuraciones personalizadas y para responder sus preguntas, su [interlocutor de servicio externo autorizado está a su entera disposición](#)

Productos de servicio completo

Personalización según sus deseos.



Our passion is enclosures.



Asesoramiento especializado

Todo comienza con un asesoramiento personalizado. Le ayudamos en su proyecto y encontramos soluciones para cada necesidad. ¡Las soluciones a la medida del cliente son nuestra especialidad!



Servicio de muestras

Pruebe nuestros productos con sus elementos instalados. Con mucho gusto le enviaremos una caja de muestra sin compromiso alguno.



Taladrar

Desde el taladro de precisión hasta los grandes ajustes, fabricaremos cada caja a la medida de sus indicaciones.



Fresar

Con nuestra moderna producción CNC, fresamos las secciones o los perfiles con toda precisión, rápida y eficientemente a la medida de sus deseos.



Grabar

Nuestra oferta también incluye el grabado de su logotipo y otros elementos. Naturalmente diseñaremos los grabados en cualquier color que desee.



Procesado con láser

Nuestro propio centro de tratamiento láser nos permite elaborar cajas y placas de acero fino de manera rápida y fiable a la medida de sus requisitos.



Recubrimiento en polvo

Pulverizamos cajas, cajas comando o sistemas de suspensión en cualquier color RAL que se desee. Incluso colores especiales.



Pintar

También podemos pintar todas sus cajas en cualquier color RAL que desee. Al mismo tiempo pueden realizarse imprimaciones y estructuras con colores especiales.



Serigrafía

Imprimimos su logotipo y los rótulos o el etiquetado mediante serigrafía en función de sus necesidades.



Impresión digital

La impresión digital resulta especialmente rentable para pocas unidades, así como para representar procesos o imágenes complejas.



Cajas conforme CEM

Para proteger los equipos de la radiación electromagnética le ofrecemos una caja estándar conFORM de CEM muy económica. Si lo desea fabricaremos para usted cualquier otra caja ROLEC igualmente en versión de CEM.



Tapa Transparente

Le ofrecemos tapa transparente a la medida de cualquier caja. De distintos materiales y grosores en función del uso.



Accesorios

Placas frontales, placas de montaje, rieles portantes o bornes a juego, una amplia gama de racores para cables y tapones ciegos, entre otras cosas, también forman parte del surtido de ROLEC.



Montaje

¿Desea que le suministremos todos los componentes completamente montados? ¡No hay problema! Nuestro equipo de montaje realizará con mucho gusto todas las tareas de montaje para usted.



Nuestro servicio

Si necesita algo en concreto que no figurase entre los servicios que aquí se detallan, consúltenos. Las soluciones a la medida del cliente son nuestra especialidad. También nos planteamos tareas fuera de lo común.

Le ayudamos precisamente allí donde muchos otros no llegan.