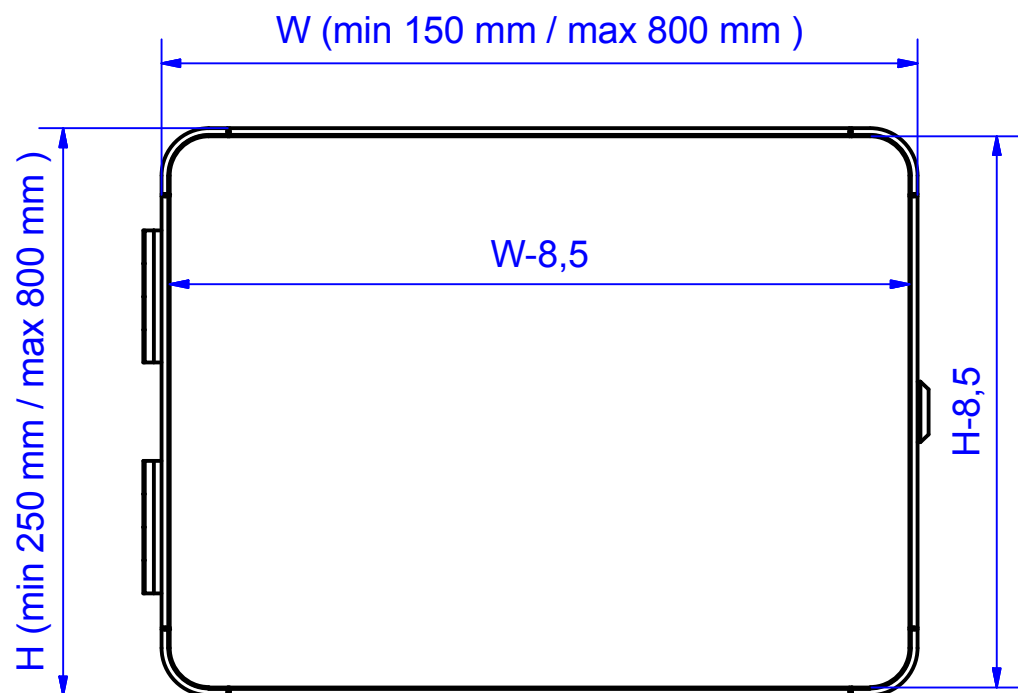
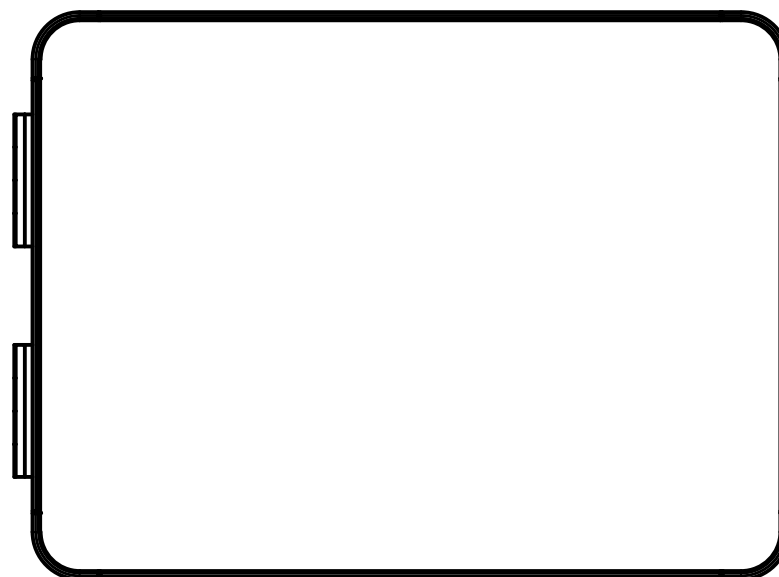
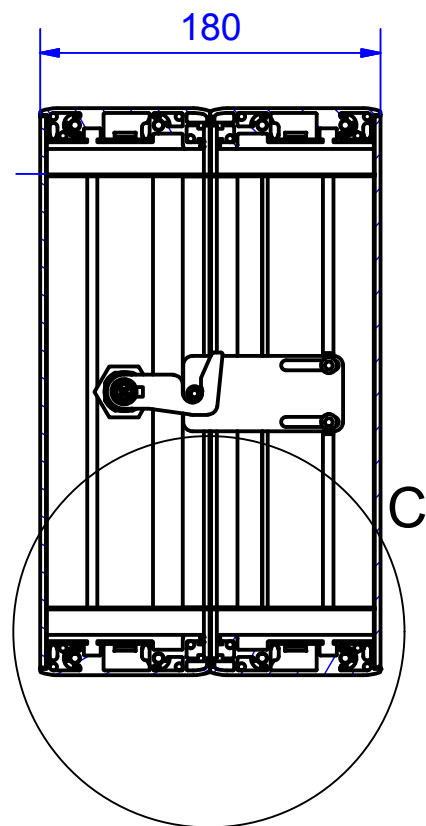


type PPD 180 (90/90)

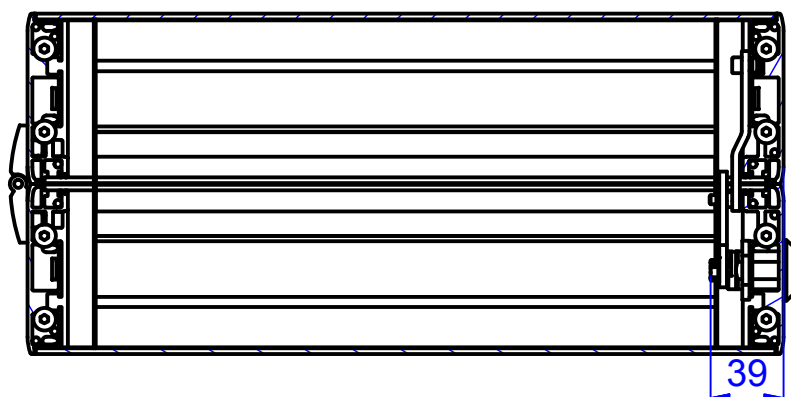
article-no.: 332.180.AAA



front

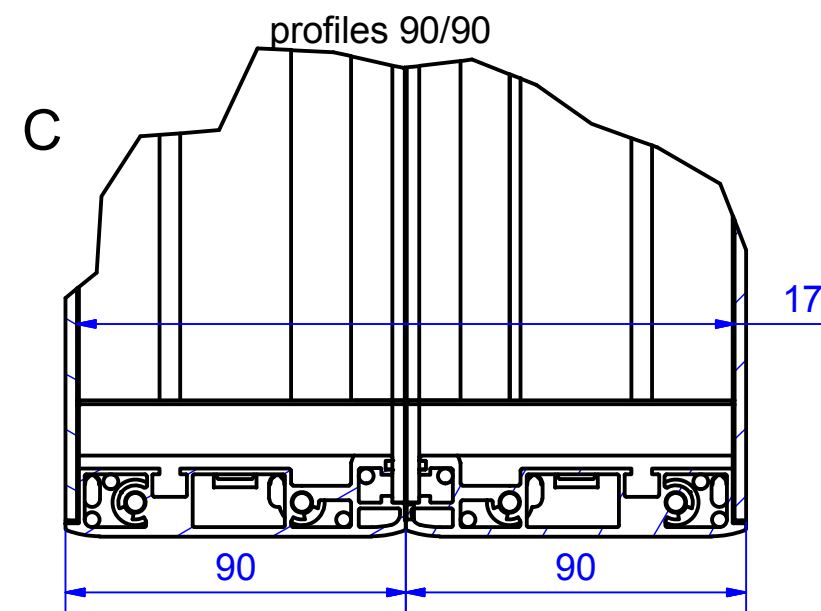
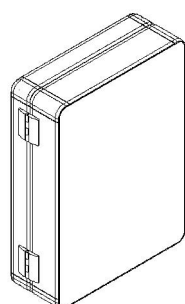


door



useable front-plate area= nominal size -50 mm  
area reduction generated by lock and hinge combination

\*1 lock on side for dimension H < 600 mm  
2 locks on side for dimension H ≥ 600mm  
(distance between locks= H-300mm)



enclosure material	aluminium profile (AlMgSi0,5) anodized , corner (AlSi 12)		front panel	aluminium 3mm, anodized
door	hinges and locks		corner covers	PA RAL 7035
protection class	IP65 EN 60529		tolerances	outside dimension+/-1mm; others DIN 2768-m
weight	depends on configuration			

**332.180.001**  
**PPD 180 (Combi 90/90)**



**El vista de productos**

Material	Aluminio extrusionado
Clase de protección	IP 65/ EN 60529
Color	Anodizado en plata 1, RAL 7035
Certificaciones	UL (opcional)

## profiPANEL

### LA CARCASA HMI DE DISEÑO

(UL approval not valid for panels with basic profile 120)

#### Hasta IP 65

#### Las características más importantes del producto:

- Material de la caja: Perfiles de aluminio
- Superficie de la caja: anodizado en plata
- Cubierta de esquina: RAL 7035
- Caja perfilada - se debe fabricar a medida en 8 profundidades de instalación
- Acceso directo a través de puertas con cerraduras y bisagras ( de serie en el lado más largo)
- Junta de la caja: PUR

---

Gracias a la posibilidad de combinar perfiles básicos de tres profundidades distintas, con profiPANEL se pueden realizar en total ocho profundidades de instalación (la PPD 150 está disponible, según las necesidades, como perfil básico o como combinación de un perfil de 90 y un perfil básico de 60). La conexión de una consola de 60 o 90 mm de profundidad ofrece posibilidades ampliadas para el montaje de componentes internos. De esta manera, gracias a la multiplicidad de profundidades, con profiPANEL se puede realizar toda variante imaginable para la instalación de componentes. El frontal de la caja del sistema profiPANEL se fabrica con una precisión milimétrica y sirve para instalar prácticamente sin bordes y a ras una placa frontal unida a la caja de forma permanente. El servicio ROLEC realiza los rebajes adecuados para el visualizador, interruptores y otros componentes en fábrica según las especificaciones de los clientes. Cuando el espacio en la caja de mando no es suficiente o se necesitan pulsadores adicionales, la solución más inteligente es una consola. Por esta razón, dos variantes de consola en una profundidad (T) de 60 y 90 mm para incorporar componentes forman parte del catálogo profiPANEL. El adaptador para consola ofrece mucho espacio para introducir cables, como HDMI y DVI, o conectores de red. La consola viene de fábrica con una altura de 200 mm. A petición, sin embargo, pueden suministrarse también dimensiones especiales. El panel trasero de la consola está atornillado como norma habitual. Para una manipulación aún más confortable, sobre todo en las variantes de perfiles más profundos, hay disponible un sistema de agarre ergonómico de perfiles. Como alternativa a la consola existe, además, un soporte insertable para teclado con una anchura de 450 mm. Este se puede completar o ampliar con un soporte para ratón, que puede obtenerse por separado.

Para configurar este producto, póngase en **contacto con nosotros sin compromiso. Estamos encantados de ayudarle.**

#### Tamaños de caja

Precisión milimétrica según los deseos del cliente

long.× anch. × alt. mín. 150 × 150 × 60-300

máx. 800 × 800 × 60-300 mm

#### Información adicional

Diseño purista multivariable para máquinas modernas

Caja de perfiles suministrable con una precisión milimétrica

Tres perfiles básicos (60/90/150 mm). Ocho profundidades de caja: 60/90/120/150/180/210/240/300 mm

Placa frontal instalada prácticamente sin bordes y a ras, unida a la caja de forma permanente

## **Caja**

Aluminio extruido

Cubreesquinas de PA, RAL 7035, 9005, 3020, 5017

Placas frontales estándar: Aluminio de 3 mm Al Mg 1, anodizado en color plata

Opcional: Placas frontales acabadas: lasered, grabadas o impresas

Opcional: Asa de perfiles de PA, RAL 7035, aluminio extruido

Cierre de la caja Perfiles básicos: Cerraduras y bisagras exteriores, opcionalmente atornillada

Cierre de la caja combinación de perfiles: Cerraduras y bisagras exteriores

## **Fijación**

Perfil básico con acoplamiento de panel, todos los demás perfiles con acoplamiento al **sistema de brazo portante ROLEC profiPLUS 50**

## **Componentes internos**

Contornos de inserción para tuercas elásticas M4/M5

## **Grado de protección**

Hasta IP 65 / EN 60529

## **Superficie**

Anodizada

## **Servicio ROLEC**

Aproveche nuestra **oferta de servicio completo de cajas listas para montar**

# Productos de servicio completo

Personalización según sus deseos.



Our passion is enclosures.



Asesoramiento especializado

Todo comienza con un asesoramiento personalizado. Le ayudamos en su proyecto y encontramos soluciones para cada necesidad. ¡Las soluciones a la medida del cliente son nuestra especialidad!



Servicio de muestras

Pruebe nuestros productos con sus elementos instalados. Con mucho gusto le enviaremos una caja de muestra sin compromiso alguno.



Taladrar

Desde el taladro de precisión hasta los grandes ajustes, fabricaremos cada caja a la medida de sus indicaciones.



Fresar

Con nuestra moderna producción CNC, fresamos las secciones o los perfiles con toda precisión, rápida y eficientemente a la medida de sus deseos.



Grabar

Nuestra oferta también incluye el grabado de su logotipo y otros elementos. Naturalmente diseñaremos los grabados en cualquier color que desee.



Procesado con láser

Nuestro propio centro de tratamiento láser nos permite elaborar cajas y placas de acero fino de manera rápida y fiable a la medida de sus requisitos.



Recubrimiento en polvo

Pulverizamos cajas, cajas comando o sistemas de suspensión en cualquier color RAL que se desee. Incluso colores especiales.



Pintar

También podemos pintar todas sus cajas en cualquier color RAL que desee. Al mismo tiempo pueden realizarse imprimaciones y estructuras con colores especiales.



Serigrafía

Imprimimos su logotipo y los rótulos o el etiquetado mediante serigrafía en función de sus necesidades.



Impresión digital

La impresión digital resulta especialmente rentable para pocas unidades, así como para representar procesos o imágenes complejas.



Cajas conforme CEM

Para proteger los equipos de la radiación electromagnética le ofrecemos una caja estándar conFORM de CEM muy económica. Si lo desea fabricaremos para usted cualquier otra caja ROLEC igualmente en versión de CEM.



Tapa Transparente

Le ofrecemos tapa transparente a la medida de cualquier caja. De distintos materiales y grosores en función del uso.



Accesorios

Placas frontales, placas de montaje, rieles portantes o bornes a juego, una amplia gama de racores para cables y tapones ciegos, entre otras cosas, también forman parte del surtido de ROLEC.



Montaje

¿Desea que le suministremos todos los componentes completamente montados? ¡No hay problema! Nuestro equipo de montaje realizará con mucho gusto todas las tareas de montaje para usted.



Nuestro servicio

Si necesita algo en concreto que no figurase entre los servicios que aquí se detallan, consúltenos. Las soluciones a la medida del cliente son nuestra especialidad. También nos planteamos tareas fuera de lo común.

Le ayudamos precisamente allí donde muchos otros no llegan.