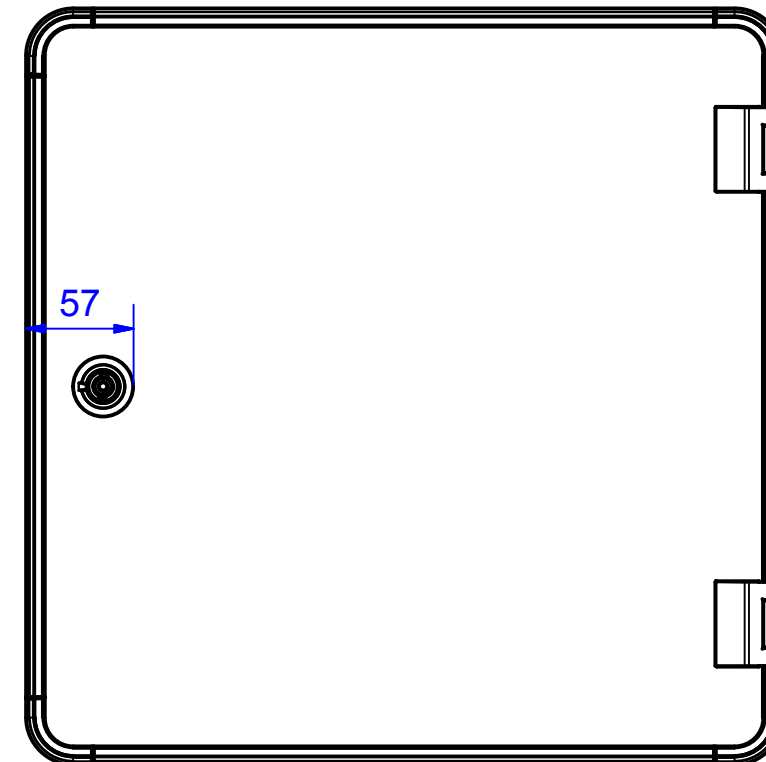
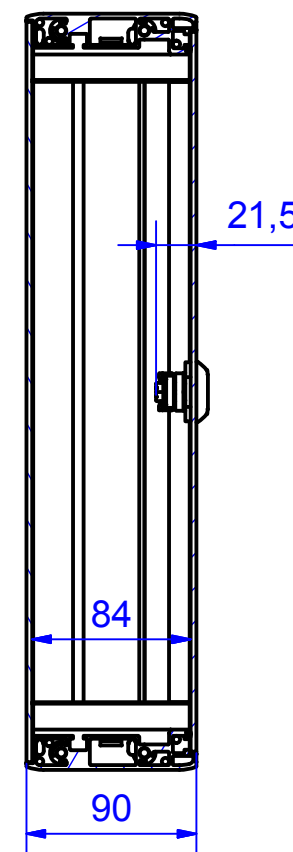
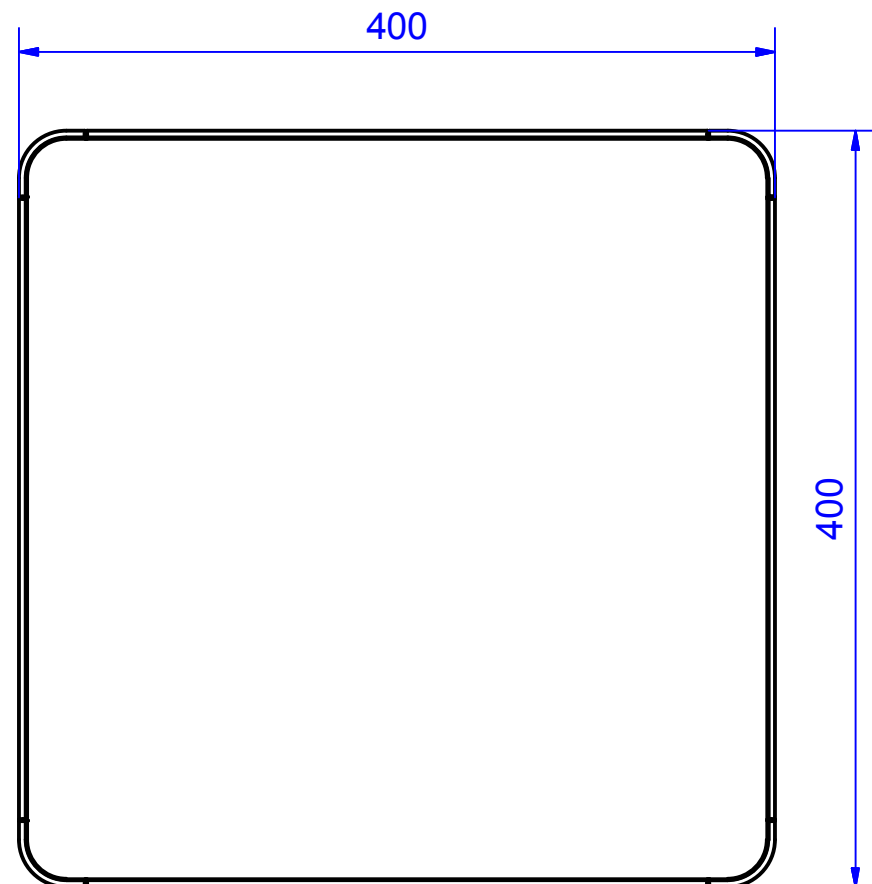
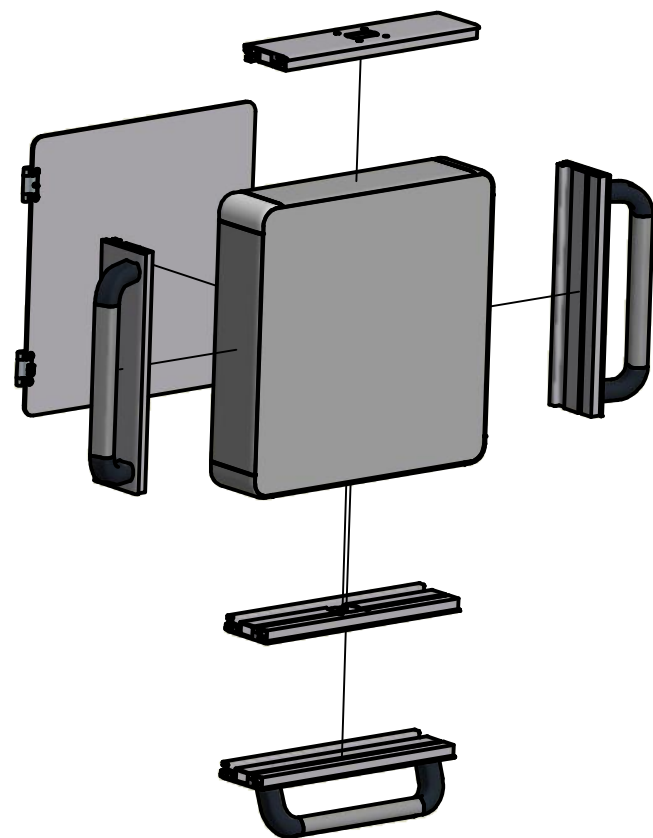
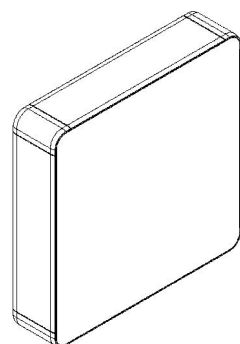
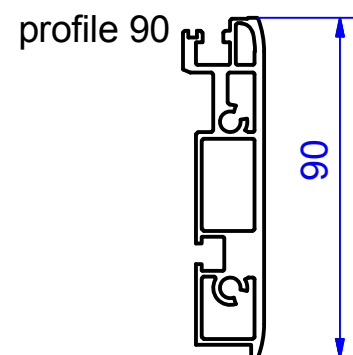


type PPD 90 standard 400x400



useable front-plate area= 350x350mm
 area reduction generated by lock and hinge combination

- optional
- unmachined
 - with coupling cutout on top or bottom
 - with profile side handles left and right or on the bottom



enclosure material	aluminium profile (AlMgSi0,5) anodized , corner (AlSi 12)	front panel	aluminium 3mm, anodized
rear panel	hinges and lock	corner covers	PA RAL 7035
protection class	IP65 EN 60529	tolerances	outside dimension +/-1mm; others DIN 2768-m

331.090.001
profiPANEL Standard 10"-12"



El vista de productos

Material	Aluminio extrusionado
Clase de protección	IP 65/ EN 60529
Color	Anodizado en plata 1, RAL 7035
Certificaciones	UL (opcional)
Longitud (L)	400 mm
Ancho (W)	400 mm
Altura (H)	90 mm

profiPANEL Standard

LA CARCASA HMI DE DISEÑO EN TAMAÑOS ESTÁNDAR

Hasta IP 65

Las características más importantes del producto:

- Material de la caja: Perfiles de aluminio cubiertas de esquinas, RAL 7035
- Superficie de la caja: anodizado en plata
- 4 tamaños estándar disponibles
- Profundidad de montaje: 90 mm
- Seleccione el tamaño de la caja en función de las instalaciones previstas*
- Determine el acabado deseado para el panel frontal
- Determine la posición del brazo de montaje
- Seleccione el asa o asas de perfil si lo desea. Es posible en el lateral o en la parte inferior de la caja
- Junta de la caja: PUR

Variante económica de la serie de cajas de mando / HMI en 90 mm de profundidad. Para todos aquellos que tienen prisa, necesitan solo un tamaño de lote pequeño o no precisan una exactitud milimétrica: Para ellos hemos desarrollado el sistema «profiPANEL Standard». Cuatro tamaños estándar a partir del perfil básico 90 con placa frontal de acabado personalizado, en los que se puede montar cualquier PC de panel o pulsadores y conmutadores adicionales. El panel trasero está provisto de cerraduras y bisagras (en el lado más largo de la caja). profiPANEL Standard puede suministrarse en un breve plazo de tiempo y tiene un buen precio.

Para configurar este producto, póngase en **contacto con nosotros sin compromiso. Estamos encantados de ayudarle.**

Las ventajas del «profiPANEL Standard» de un vistazo:

- Cuatro tamaños estándar económicos, compatibles con ordenadores de panel de hasta 21 pulgadas
- Alternativa económica gracias a la estandarización
- Plazos de entrega reducidos gracias a la disponibilidad de los componentes en el almacén
- Elaboración de la placa frontal conforme a las especificaciones del cliente
- Ideal también para cantidades de pedido reducidas
- Grado de protección IP 65

En cuatro sencillos pasos para la adaptación perfecta de la caja de mando económica: Seleccionar el tamaño de la caja en función de los elementos que se tiene previsto instalar en ella. Establecer el mecanizado que se desea de la placa frontal. Establecer la posición de la fijación del brazo portante. Seleccionar el elemento o los elementos de agarre opcionales. En los lados o solo abajo.

Tamaños de caja

Cuatro tamaños estándar

L x W x H 400 x 400 x 90 mm para componentes internos de 10" a 12"

L x W x H 400 x 520 x 90 mm para componentes internos de 12" a 15"

L x W x H 520 x 520 x 90 mm para componentes internos de 15" a 17"

L x W x H 520 x 600 x 90 mm para componentes internos de 17" a 21"

Más información

Diseño purista de múltiples variables para máquinas modernas

Placa frontal montada prácticamente sin bordes y a ras, unida a la caja de forma permanente

Caja

Aluminio extruido

Cubreesquinas de PA, RAL 7035, 9005, 3020, 5017

Placas frontales estándar: Aluminio de 3 mm, Al Mg 1, anodizado en plata

Placas frontales procesadas, lasered, grabadas o impresas

Opcional: Asa de perfiles de PA, RAL 7035 y aluminio extruido

Cierre de la caja (estándar): Cerraduras y bisagras exteriores (en el lado más largo de la caja)

Fijación

Con acoplamiento am ROLEC [Sistemas de brazo portante profiPLUS 50](#)

Componentes internos

Contornos de inserción para tuercas elásticas M4/M5

Tipo de protección

IP 65 / EN 60529

Superficie

Anodizada

Servicio ROLEC

Aproveche nuestro [Oferta de servicio integral de cajas listas para montar](#)

Productos de servicio completo

Personalización según sus deseos.



Our passion is enclosures.



Asesoramiento especializado

Todo comienza con un asesoramiento personalizado. Le ayudamos en su proyecto y encontramos soluciones para cada necesidad. ¡Las soluciones a la medida del cliente son nuestra especialidad!



Servicio de muestras

Pruebe nuestros productos con sus elementos instalados. Con mucho gusto le enviaremos una caja de muestra sin compromiso alguno.



Taladrar

Desde el taladro de precisión hasta los grandes ajustes, fabricaremos cada caja a la medida de sus indicaciones.



Fresar

Con nuestra moderna producción CNC, frezamos las secciones o los perfiles con toda precisión, rápida y eficientemente a la medida de sus deseos.



Grabar

Nuestra oferta también incluye el grabado de su logotipo y otros elementos. Naturalmente diseñaremos los grabados en cualquier color que desee.



Procesado con láser

Nuestro propio centro de tratamiento láser nos permite elaborar cajas y placas de acero fino de manera rápida y fiable a la medida de sus requisitos.



Recubrimiento en polvo

Pulverizamos cajas, cajas comando o sistemas de suspensión en cualquier color RAL que se desee. Incluso colores especiales.



Pintar

También podemos pintar todas sus cajas en cualquier color RAL que desee. Al mismo tiempo pueden realizarse imprimaciones y estructuras con colores especiales.



Serigrafía

Imprimimos su logotipo y los rótulos o el etiquetado mediante serigrafía en función de sus necesidades.



Impresión digital

La impresión digital resulta especialmente rentable para pocas unidades, así como para representar procesos o imágenes complejas.



Cajas conforme CEM

Para proteger los equipos de la radiación electromagnética le ofrecemos una caja estándar conFORM de CEM muy económica. Si lo desea fabricaremos para usted cualquier otra caja ROLEC igualmente en versión de CEM.



Tapa Transparente

Le ofrecemos tapa transparente a la medida de cualquier caja. De distintos materiales y grosores en función del uso.



Accesorios

Placas frontales, placas de montaje, rieles portantes o bornes a juego, una amplia gama de racores para cables y tapones ciegos, entre otras cosas, también forman parte del surtido de ROLEC.



Montaje

¿Desea que le suministremos todos los componentes completamente montados? ¡No hay problema! Nuestro equipo de montaje realizará con mucho gusto todas las tareas de montaje para usted.



Nuestro servicio

Si necesita algo en concreto que no figurase entre los servicios que aquí se detallan, consúltenos. Las soluciones a la medida del cliente son nuestra especialidad. También nos planteamos tareas fuera de lo común.

Le ayudamos precisamente allí donde muchos otros no llegan.