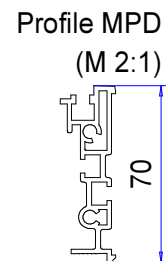
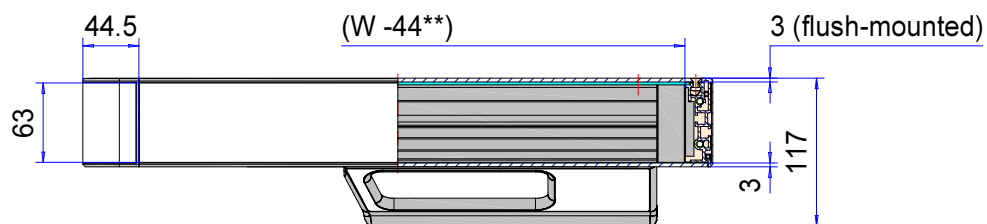
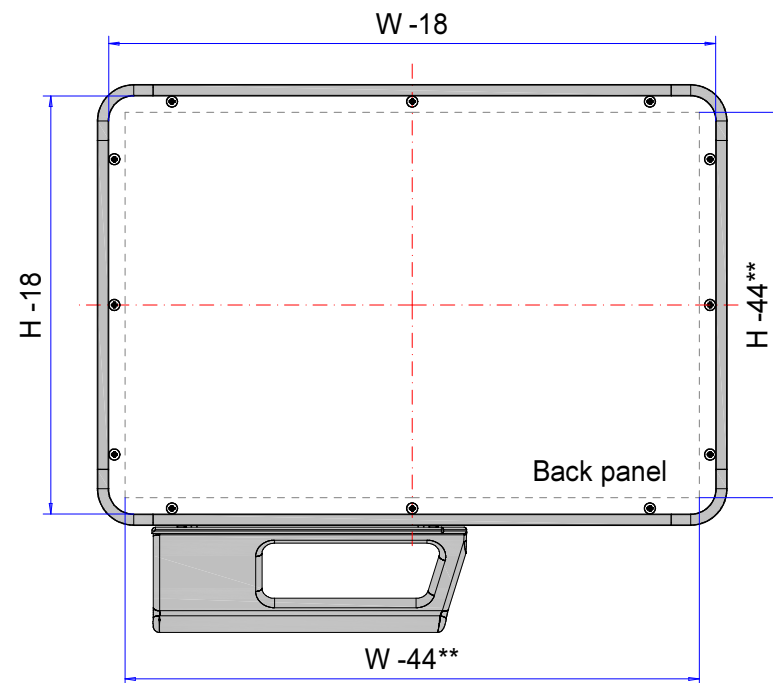
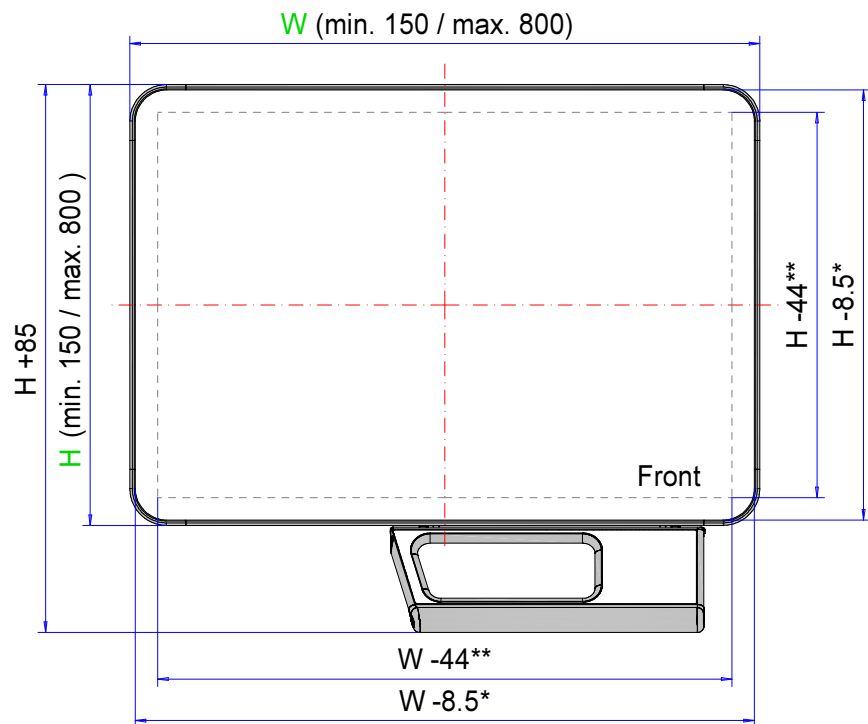



Enclosure series multiPANEL Display

Type: MPD 00

Material-No.: 320.000.AAA



* Visible front surface, ** utilization area

Enclosure material	Alu profile (Al Mg Si 0,5), corner element (Al Si 12)		Front versions (optional)	Aluminium front plate, glass front
Fastener	Back panel, screwed		Back panel	1x aluminium 3mm (Al Mg 1), RAL 9005, black
Gasket	Dosed, PUR		Handle system (optional)	Polyamide black, stainless steel brushed
Ingress protection	IP65 EN 60529		Corpus	Decor inlay: stainless steel brushed, enclosure: RAL 9005, black
Weight	Varied depending on the configuration		Tolerance	DIN ISO 2768 m (outside dimensions $\pm 1\text{mm}$)

320.000.001
MPD 7000 - Pared posterior atornillada



El vista de productos

Material	Aluminio
Clase de protección	IP 65/ EN 60529
Color	RAL 9005
Certificaciones	UL (opcional)

multiPANEL

LA CARCASA HMI DE DISEÑO PREMIUM

(La aprobación UL sólo es válida para MPD 7000+7011)

IP 65

Las características más importantes del producto:

- Material de la caja: Perfiles de aluminio extruido, incrustaciones decorativas de acero inoxidable, cepillado
- Superficie de la caja: Cuerpo y panel trasero o puertas RAL 9005
- Caja de perfil - se debe fabricar al milímetro desde 150 x 150 mm hasta 800 x 800 mm
- Placa frontal de aluminio pegada
- 2 profundidades de caja: 70 y 85 mm
- Panel trasero atornillado, puerta atornillada o cerradura y bisagra RAL 9005
- Acoplamiento al sistema portante profiPLUS 50/70 y taraSMART
- Junta de la caja: PUR

Para configurar este producto, póngase en **contacto con nosotros sin compromiso. Estamos encantados de ayudarle.**

multiPANEL ofrece la posibilidad de montar todas las aplicaciones imaginables. El frontal de la sirve para el montaje permanente de una placa frontal o un frente de cristal, por ejemplo, para aplicaciones táctiles, instalado prácticamente sin borde y a ras y unido a la caja permanentemente. El servicio ROLEC ofrece los rebajes adecuados para interruptores y otros componentes y se llevan a cabo en el departamento de producción de central de la empresa en Alemania según las especificaciones de los clientes.

En la versión plana del multiPANEL 70, el panel trasero está disponible opcionalmente como panel plano ajustado que también puede suministrarse completamente atornillado o con cerraduras y bisagras o con bisagras. multiPANEL 85 ofrece más profundidad de instalación. Por supuesto, también pueden instalarse elementos en la puerta. Para ello se montan de fábrica si así lo desea el cliente espárragos en el interior de a puerta para que quepa toda la técnica necesaria.

Tamaños de caja

Precisión milimétrica según los deseos del cliente

L x W x H máx. 800 x 800 x 70/85 mm

Otras informaciones

Diseño purista multivariable para máquinas modernas

Caja de perfiles suministrable con una precisión milimétrica

Dos profundidades de carcasa: 70 y 85 mm

Caja

Aluminio extruido

Elementos finales de aluminio montados con perfiles de aluminio

Placas frontales estándar: Aluminio de 3 mm, Al Mg 1, anodizado en plata

Opcional: Placas frontales procesadas, lasered, grabadas o impresas

Teclados de membrana listos para el montaje

Elemento de agarre opcional: POM, RAL 9005 Negro intenso con elemento interior de acero fino V2A

Fijación

Con acoplamiento de panel a un **sistema de brazo portante ROLEC profiPLUS 50**

Elementos de instalación

Contornos de inserción para tuercas elásticas M4/M5

Tipo de protección

IP 65 / EN 60529

Junta

Superficie

Esmaltado en polvo RAL 9005, Negro intenso con estructura fina

Opcional: Colores especiales

Servicio ROLEC

Aproveche nuestra **oferta de servicio completo de cajas listas para montar**

Productos de servicio completo

Personalización según sus deseos.



Our passion is enclosures.



Asesoramiento especializado

Todo comienza con un asesoramiento personalizado. Le ayudamos en su proyecto y encontramos soluciones para cada necesidad. ¡Las soluciones a la medida del cliente son nuestra especialidad!



Servicio de muestras

Pruebe nuestros productos con sus elementos instalados. Con mucho gusto le enviaremos una caja de muestra sin compromiso alguno.



Taladrar

Desde el taladro de precisión hasta los grandes ajustes, fabricaremos cada caja a la medida de sus indicaciones.



Fresar

Con nuestra moderna producción CNC, frezamos las secciones o los perfiles con toda precisión, rápida y eficientemente a la medida de sus deseos.



Grabar

Nuestra oferta también incluye el grabado de su logotipo y otros elementos. Naturalmente diseñaremos los grabados en cualquier color que desee.



Procesado con láser

Nuestro propio centro de tratamiento láser nos permite elaborar cajas y placas de acero fino de manera rápida y fiable a la medida de sus requisitos.



Recubrimiento en polvo

Pulverizamos cajas, cajas comando o sistemas de suspensión en cualquier color RAL que se desee. Incluso colores especiales.



Pintar

También podemos pintar todas sus cajas en cualquier color RAL que desee. Al mismo tiempo pueden realizarse imprimaciones y estructuras con colores especiales.



Serigrafía

Imprimimos su logotipo y los rótulos o el etiquetado mediante serigrafía en función de sus necesidades.



Impresión digital

La impresión digital resulta especialmente rentable para pocas unidades, así como para representar procesos o imágenes complejas.



Cajas conforme CEM

Para proteger los equipos de la radiación electromagnética le ofrecemos una caja estándar conFORM de CEM muy económica. Si lo desea fabricaremos para usted cualquier otra caja ROLEC igualmente en versión de CEM.



Tapa Transparente

Le ofrecemos tapa transparente a la medida de cualquier caja. De distintos materiales y grosores en función del uso.



Accesorios

Placas frontales, placas de montaje, rieles portantes o bornes a juego, una amplia gama de racores para cables y tapones ciegos, entre otras cosas, también forman parte del surtido de ROLEC.



Montaje

¿Desea que le suministremos todos los componentes completamente montados? ¡No hay problema! Nuestro equipo de montaje realizará con mucho gusto todas las tareas de montaje para usted.



Nuestro servicio

Si necesita algo en concreto que no figurase entre los servicios que aquí se detallan, consúltenos. Las soluciones a la medida del cliente son nuestra especialidad. También nos planteamos tareas fuera de lo común.

Le ayudamos precisamente allí donde muchos otros no llegan.