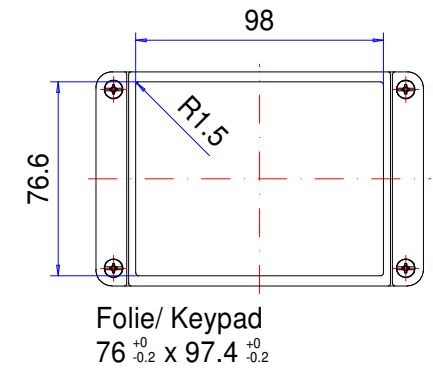
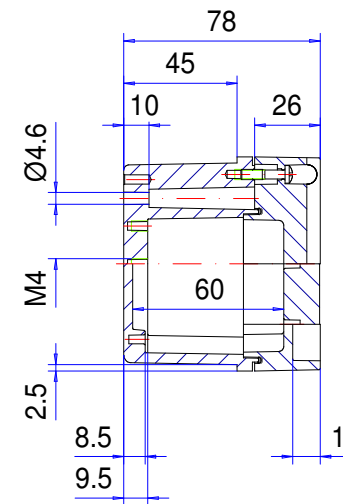
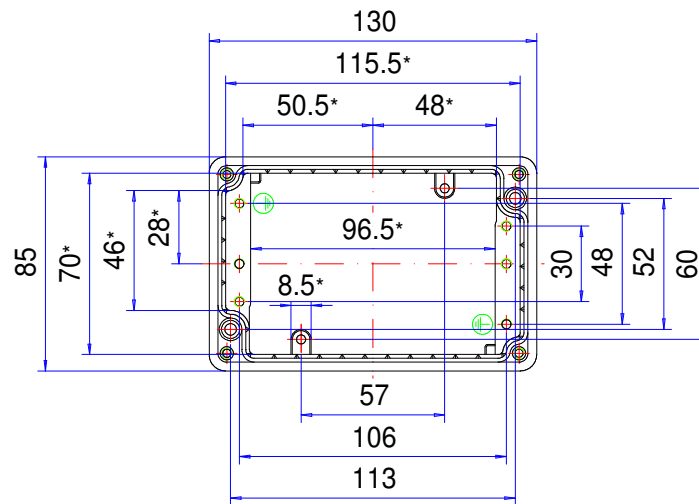
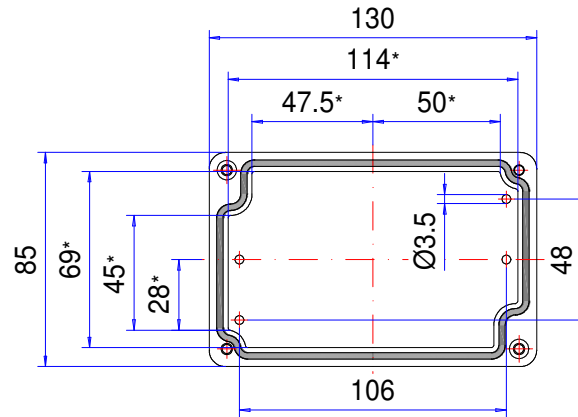



Enclosure series conTROL

Type: EKT 082

Material-No.: 310.082.000



* Please note: Mould slope for casting ejection, dimensions in the amount of the bottom!

Enclosure material	GD-AI Si 12 (DIN 1725)		Weight	600 g
Lid screws	4x stainless steel 1.4567 (V2A), captive		Earthing screws	5x M4x6, galvanized steel
Gasket	1x TPE moulded gasket, siliconefree, black		Coating	Powder coating RAL 7032, pebble grey
Ingress protection	IP66 EN 60529		Tolerance	GTA 13/5 DIN 1688-4 (outside dimensions ±0,5mm)

310.082.000
conTROL EKT 082



El vista de productos

Material	Aluminio
Clase de protección	IP 66/EN 60529, IP 67/EN 60529
Color	RAL 7032
Longitud (L)	130 mm
Ancho (W)	85 mm
Altura (H)	78 mm
Peso (g)	600 g

conTROL

LA CARCASA OPERATIVA EMV

IP 66, Opcional: IP 67

Las principales características del producto:

- Material de la caja: Fundición de aluminio
- Superficie de la caja: Recubrimiento en polvo RAL 7032
- Collar interior alto
- Dentado en la parte inferior para un contacto continuo
- Tapa con collar de protección alto
- Compatible con las cajas estándar disponibles en el mercado, por lo que es fácil de sustituir
- Tornillos de la tapa de acero inoxidable 1.4567
- Junta de la caja: Junta conformada de TPE

conTROL es una caja CEM extremadamente robusta que dispone de un apantallamiento CEM estándar sin costosa junta conductora. Mediante el contorno dentado entre la tapa y la parte inferior se establece un contacto continuo. Perfecta para todo tipo de elementos industriales que necesiten una protección CEM especial. Está disponible una tapa con un cuello perimetral extra alto con un elegante biselado para proteger los botones o interruptores del frontal de la caja. La caja es resistente a las inclemencias meteorológicas y estanca al agua. En el interior van dispuestas cúpulas de fijación para recibir placas de montaje, rieles portantes o platinas. ROLEC también ofrece racores de cable adecuados.

Tamaños de caja

4

Otras informaciones

Alto apantallamiento de perturbaciones (homologación CEM de Uni-Hannover)

El cuello protege las teclas de mando e información

Económica, ya que no son necesarias costosas juntas conductoras

Amplia oferta de accesorios

Caja

Aleación de fundición a presión de aluminio:

EN AC-44300 DIN EN 1706

(GD Al Si 12/DIN 1725)

Grado de deformación 1° > las dimensiones interiores se reducen hasta la base de la caja en 1° de forma circundante

Fijación

Canales de fijación separados fuera de la cámara estanca

Instalación en el cuadro de distribución mediante juego de montaje

Elementos de instalación

Roscas de fijación M4 en los nervios laterales y el fondo de la caja y posibilidad de fijación en la tapa

Tipo de protección

IP 66 / EN 60529

Opcional: IP 67 / NEMA 4

Junta

Junta conformada de TPE, sin silicona

Opcional: Junta de silicona

Tornillos de la tapa

Acero fino 1.4567, imperdibles

Superficie

Esmaltado en polvo RAL 7032 Gris guijarro

Opcional: Colores especiales

Opcional: Protección contra la corrosión

Servicio ROLEC

Aproveche nuestra [oferta de servicio completo de cajas listas para montar](#)

Productos de servicio completo

Personalización según sus deseos.



Our passion is enclosures.



Asesoramiento especializado

Todo comienza con un asesoramiento personalizado. Le ayudamos en su proyecto y encontramos soluciones para cada necesidad. ¡Las soluciones a la medida del cliente son nuestra especialidad!



Servicio de muestras

Pruebe nuestros productos con sus elementos instalados. Con mucho gusto le enviaremos una caja de muestra sin compromiso alguno.



Taladrar

Desde el taladro de precisión hasta los grandes ajustes, fabricaremos cada caja a la medida de sus indicaciones.



Fresar

Con nuestra moderna producción CNC, frezamos las secciones o los perfiles con toda precisión, rápida y eficientemente a la medida de sus deseos.



Grabar

Nuestra oferta también incluye el grabado de su logotipo y otros elementos. Naturalmente diseñaremos los grabados en cualquier color que desee.



Procesado con láser

Nuestro propio centro de tratamiento láser nos permite elaborar cajas y placas de acero fino de manera rápida y fiable a la medida de sus requisitos.



Recubrimiento en polvo

Pulverizamos cajas, cajas comando o sistemas de suspensión en cualquier color RAL que se desee. Incluso colores especiales.



Pintar

También podemos pintar todas sus cajas en cualquier color RAL que desee. Al mismo tiempo pueden realizarse imprimaciones y estructuras con colores especiales.



Serigrafía

Imprimimos su logotipo y los rótulos o el etiquetado mediante serigrafía en función de sus necesidades.



Impresión digital

La impresión digital resulta especialmente rentable para pocas unidades, así como para representar procesos o imágenes complejas.



Cajas conforme CEM

Para proteger los equipos de la radiación electromagnética le ofrecemos una caja estándar conFORM de CEM muy económica. Si lo desea fabricaremos para usted cualquier otra caja ROLEC igualmente en versión de CEM.



Tapa Transparente

Le ofrecemos tapa transparente a la medida de cualquier caja. De distintos materiales y grosores en función del uso.



Accesorios

Placas frontales, placas de montaje, rieles portantes o bornes a juego, una amplia gama de racores para cables y tapones ciegos, entre otras cosas, también forman parte del surtido de ROLEC.



Montaje

¿Desea que le suministremos todos los componentes completamente montados? ¡No hay problema! Nuestro equipo de montaje realizará con mucho gusto todas las tareas de montaje para usted.



Nuestro servicio

Si necesita algo en concreto que no figurase entre los servicios que aquí se detallan, consúltenos. Las soluciones a la medida del cliente son nuestra especialidad. También nos planteamos tareas fuera de lo común.

Le ayudamos precisamente allí donde muchos otros no llegan.