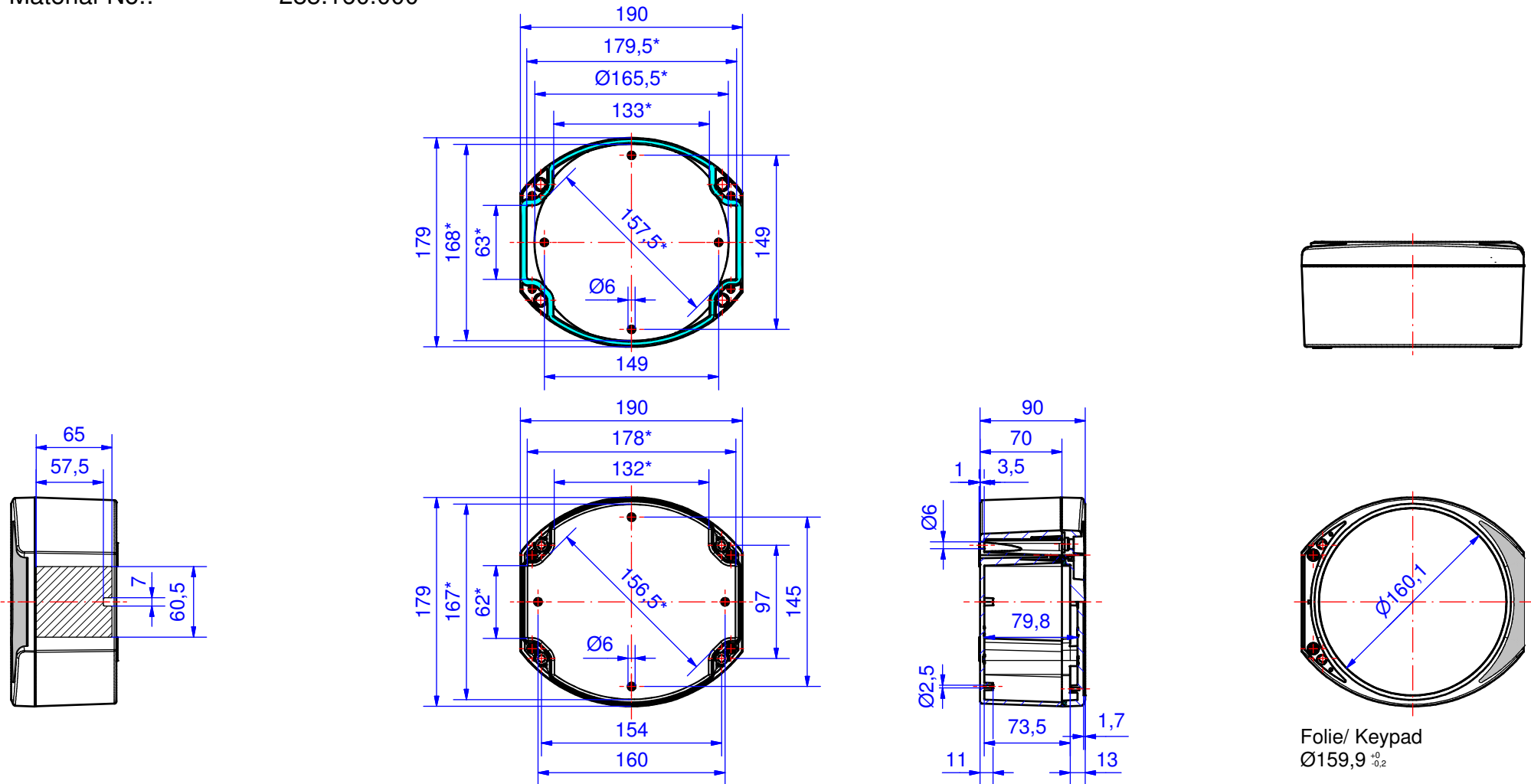


# Enclosure series technoDISC

Type: TD 160

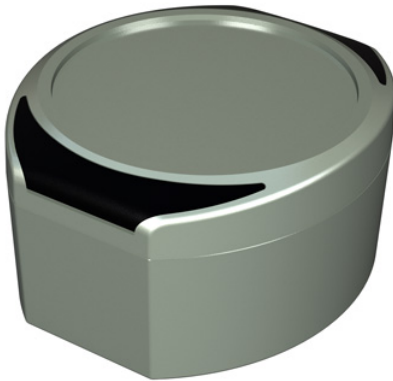
Material-No.: 285.160.000



\* Please note: Mould slope for casting ejection, dimensions in the amount of the bottom!

Enclosure material	ASA Luran S, RAL 7035, light grey		Gasket	1x moulded gasket, silicone, transparent
Lid screws	4x 1.4567 (V2A), captive		Ingress protection	IP66 EN 60529
Assembly screws	4x KBL Ø3x8,5, galvanized steel		Weight	712 g
Design covers	2x Polyoxymethylene (POM), RAL 7016, anthracite grey		Tolerance	DIN ISO 16901-130 (outside dimensions ±0,5mm)

**285.160.000**  
**technoDISC TD 160**



**El vista de productos**

Material	ASA LURAN
Clase de protección	IP 66/EN 60529, IP 67/EN 60529
Color	RAL 7035
Longitud (L)	190 mm
Ancho (W)	179 mm
Altura (H)	90 mm
Peso (g)	712 g

## **technoDISC**

### LA CARCASA DE TERMOPLÁSTICO REDONDA PARA ELECTRÓNICA

#### **IP 66 - Opcional: IP 67**

#### **Las principales características del producto:**

- Material de la caja: ASA + PC
- Color de la caja similar a RAL 7035
- Molduras de diseño insertables
- La caja puede fijarse con la tapa montada
- Hueco integrado para inserción de teclado de membrana o placa frontal.
- Posibilidades de fijación en la parte inferior para piezas integradas
- Tornillos de la tapa de acero inoxidable 1.4567
- Clase de protección contra incendios UL-94 V0
- Junta de la caja: Junta conformada de silicona

---

technoDISC es la primera caja de plástico redonda para la electrónica industrial y componentes electrónicos y es - ideal para la Industria 4.0 y el IOT. Las bandas de diseño para cubrir los canales de atornillamiento están sencillamente ocultas y confieren a la caja una apariencia personalizada. El rebaje de la tapa permite un montaje sencillo de placas frontales, membranas o teclados de membrana. Los cuatro tamaños estándar ofrecen posibilidades óptimas para una variedad de elementos instalados electrónicos o eléctricos. La caja puede montarse ya cerrada. También hay disponibles prácticos soportes de tapa. Ya van integradas de serie cúpulas de fijación en la parte inferior y en la tapa para recibir, por ejemplo, platinas o placas de montaje. Además, disponemos de racores para cable adecuados y muchos más accesorios.

#### **Tamaños de caja**

4

#### **Más información**

Rebajes integrados para teclados de membrana o placas frontales

Oferta de accesorios funcional y amplia

#### **Caja**

ASA+PC, similar al gris luminoso RAL 7035

Material especial a petición

Grado de deformación 2° > las dimensiones interiores se reducen hasta la base de la caja en 2° de forma circundante

Molduras de diseño encajables, plástico polioximetileno (POM), RAL 7016 gris antracita

#### **Comportamiento en combustión**

UL 94 V-0

#### **Fijación**

Canales de atornillamiento fuera de la cámara estanca, fijación de la caja con la tapa cerrada

### **Elementos instalados**

Posibilidad de fijación para tornillos autoformantes en el fondo de la caja y en la tapa

### **Tipo de protección**

IP 66 / EN 60529

Opcional: IP 67 / EN 60529

### **Junta**

Junta conformada de silicona

Opcional: Junta CEM

### **Tornillos de la tapa**

Acero fino 1.4567, a prueba de extravío

### **Servicio ROLEC**

Aproveche nuestro [Oferta de servicio integral de cajas listas para montar](#)

# Productos de servicio completo

Personalización según sus deseos.



Our passion is enclosures.



Asesoramiento especializado

Todo comienza con un asesoramiento personalizado. Le ayudamos en su proyecto y encontramos soluciones para cada necesidad. ¡Las soluciones a la medida del cliente son nuestra especialidad!



Servicio de muestras

Pruebe nuestros productos con sus elementos instalados. Con mucho gusto le enviaremos una caja de muestra sin compromiso alguno.



Taladrar

Desde el taladro de precisión hasta los grandes ajustes, fabricaremos cada caja a la medida de sus indicaciones.



Fresar

Con nuestra moderna producción CNC, fresamos las secciones o los perfiles con toda precisión, rápida y eficientemente a la medida de sus deseos.



Grabar

Nuestra oferta también incluye el grabado de su logotipo y otros elementos. Naturalmente diseñaremos los grabados en cualquier color que desee.



Procesado con láser

Nuestro propio centro de tratamiento láser nos permite elaborar cajas y placas de acero fino de manera rápida y fiable a la medida de sus requisitos.



Recubrimiento en polvo

Pulverizamos cajas, cajas comando o sistemas de suspensión en cualquier color RAL que se desee. Incluso colores especiales.



Pintar

También podemos pintar todas sus cajas en cualquier color RAL que desee. Al mismo tiempo pueden realizarse imprimaciones y estructuras con colores especiales.



Serigrafía

Imprimimos su logotipo y los rótulos o el etiquetado mediante serigrafía en función de sus necesidades.



Impresión digital

La impresión digital resulta especialmente rentable para pocas unidades, así como para representar procesos o imágenes complejas.



Cajas conforme CEM

Para proteger los equipos de la radiación electromagnética le ofrecemos una caja estándar conFORM de CEM muy económica. Si lo desea fabricaremos para usted cualquier otra caja ROLEC igualmente en versión de CEM.



Tapa Transparente

Le ofrecemos tapa transparente a la medida de cualquier caja. De distintos materiales y grosores en función del uso.



Accesorios

Placas frontales, placas de montaje, rieles portantes o bornes a juego, una amplia gama de racores para cables y tapones ciegos, entre otras cosas, también forman parte del surtido de ROLEC.



Montaje

¿Desea que le suministremos todos los componentes completamente montados? ¡No hay problema! Nuestro equipo de montaje realizará con mucho gusto todas las tareas de montaje para usted.



Nuestro servicio

Si necesita algo en concreto que no figurase entre los servicios que aquí se detallan, consúltenos. Las soluciones a la medida del cliente son nuestra especialidad. También nos planteamos tareas fuera de lo común.

Le ayudamos precisamente allí donde muchos otros no llegan.