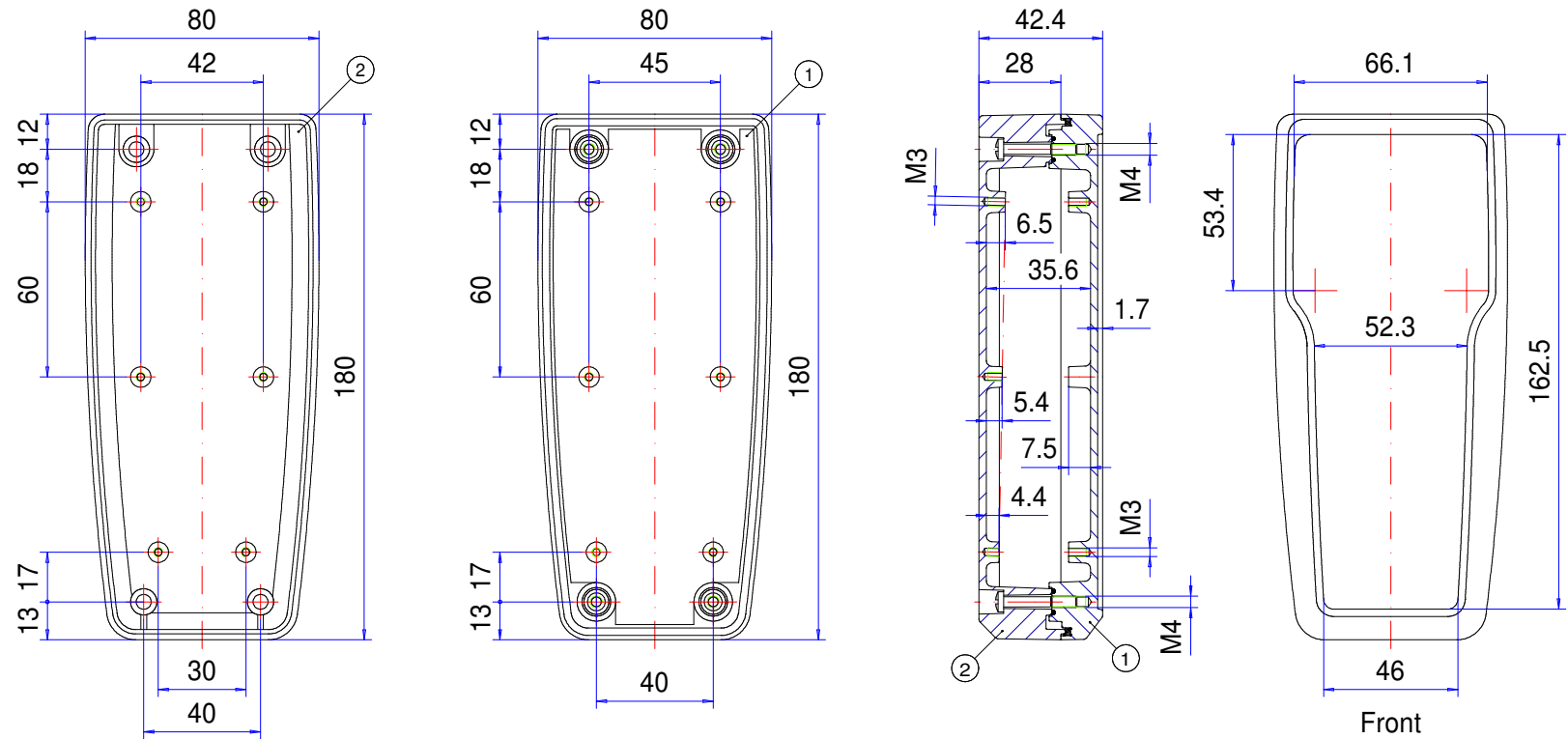



Enclosure series handCASE

Type: HCF 081

Material-No.: 270.081.000



① Lid ② Bottom

Enclosure material	GD-Al Si 12 (DIN 1725)		Ingress protection	IP66 EN 60529
Lid screws	4x stainless steel 1.4567 (V2A), captive		Weight	0,430 kg
Gasket	1x TPE moulded gasket, siliconefree, black		Coating	Powder coating RAL 9005, black + silver metallic
			Tolerance	GTA 13/5 DIN 1688-4 (outside dimensions $\pm 0,5$ mm)

270.081.000
handCASE HCF 081



El vista de productos

Material	Aluminio
Clase de protección	IP 66/EN 60529, IP 67/EN 60529
Color	Plata 1, RAL 9005
Longitud (L)	180 mm
Ancho (W)	80 mm
Altura (H)	42 mm
Peso (g)	430 g

handCASE

LA CARCASA MANUAL EXTREMADAMENTE ROBUSTA

IP 66, Opcional: IP 67

Las principales características del producto:

- Material de la caja: Fundición de aluminio
- Superficie de la caja: Parte superior de la handCASE: Recubrimiento en polvo plata
- parte superior de la handCASE: Recubrimiento en polvo RAL 9005
- handCASE-R: Recubrimiento en polvo RAL 7035
- Compartimento para batería
- Tornillos de la tapa de acero inoxidable 1.4567
- Hueco integrado en la tapa para teclado de membrana o panel frontal
- Diseño ergonómico para trabajar sin fatiga
- Junta de la caja: Junta conformada de TPE, sin silicona

handCASE es una caja manual especialmente robusta de fundición a presión de aluminio. Gracias a su diseño ergonómico se sostiene en la mano cómodamente. Los espesores de pared especiales de la envolvente garantizan una total protección de los elementos montados también bajo las condiciones más exigentes. La caja "heavy duty" tiene la clase de protección IP 66 puede suministrarse opcionalmente con o sin compartimento para baterías. En el interior de la carcasa existen cúpulas de fijación para montar platinas, placas de montaje y otros elementos. También hay disponibles racores para cables y otros accesorios.

Tamaños de caja

4 versiones, 2 variantes de tapa

Otras informaciones

Rebaje integrado en la tapa para teclado de membrana o placas frontales

Forma ergonómica para un trabajo descansado

Alternativamente versión con tapa para todos los tamaños de caja

Opcional: Compartimento para baterías de ABS para 2 versiones

Caja

Aleación de aluminio:

EN AC-44300 DIN EN 1706

(GD Al Si 12/DIN 1725)

Grado de deformación 1° > las dimensiones interiores se reducen hasta la base de la caja en 1° de forma circundante

Fijación

Opcional: Clip de sujeción (por ejemplo, para correa)

Opcional: Soporte mural con fijación de clip

Opcional: Correa con protector

Elementos de instalación

Roscas de fijación M3 en el fondo de la caja y la tapa

Tipo de protección

IP 66 / EN 60529

Opcional: IP 67 / EN

Caída libre DIN EN 60068-2-32

Junta

Junta conformada de TPE, sin silicona

Tornillos de la tapa

Acero fino 1.4567, imperdibles

Superficie

Esmaltado en polvo

Parte superior: Plata

Parte inferior: RAL 9005 Negro intenso

Opcional: Colores especiales

Servicio ROLEC

Aproveche nuestra [oferta de servicio completo de cajas listas para montar](#)

Productos de servicio completo

Personalización según sus deseos.



Our passion is enclosures.



Asesoramiento especializado

Todo comienza con un asesoramiento personalizado. Le ayudamos en su proyecto y encontramos soluciones para cada necesidad. ¡Las soluciones a la medida del cliente son nuestra especialidad!



Servicio de muestras

Pruebe nuestros productos con sus elementos instalados. Con mucho gusto le enviaremos una caja de muestra sin compromiso alguno.



Taladrar

Desde el taladro de precisión hasta los grandes ajustes, fabricaremos cada caja a la medida de sus indicaciones.



Fresar

Con nuestra moderna producción CNC, fresamos las secciones o los perfiles con toda precisión, rápida y eficientemente a la medida de sus deseos.



Grabar

Nuestra oferta también incluye el grabado de su logotipo y otros elementos. Naturalmente diseñaremos los grabados en cualquier color que desee.



Procesado con láser

Nuestro propio centro de tratamiento láser nos permite elaborar cajas y placas de acero fino de manera rápida y fiable a la medida de sus requisitos.



Recubrimiento en polvo

Pulverizamos cajas, cajas comando o sistemas de suspensión en cualquier color RAL que se desee. Incluso colores especiales.



Pintar

También podemos pintar todas sus cajas en cualquier color RAL que desee. Al mismo tiempo pueden realizarse imprimaciones y estructuras con colores especiales.



Serigrafía

Imprimimos su logotipo y los rótulos o el etiquetado mediante serigrafía en función de sus necesidades.



Impresión digital

La impresión digital resulta especialmente rentable para pocas unidades, así como para representar procesos o imágenes complejas.



Cajas conforme CEM

Para proteger los equipos de la radiación electromagnética le ofrecemos una caja estándar conFORM de CEM muy económica. Si lo desea fabricaremos para usted cualquier otra caja ROLEC igualmente en versión de CEM.



Tapa Transparente

Le ofrecemos tapa transparente a la medida de cualquier caja. De distintos materiales y grosores en función del uso.



Accesorios

Placas frontales, placas de montaje, rieles portantes o bornes a juego, una amplia gama de racores para cables y tapones ciegos, entre otras cosas, también forman parte del surtido de ROLEC.



Montaje

¿Desea que le suministremos todos los componentes completamente montados? ¡No hay problema! Nuestro equipo de montaje realizará con mucho gusto todas las tareas de montaje para usted.



Nuestro servicio

Si necesita algo en concreto que no figurase entre los servicios que aquí se detallan, consúltenos. Las soluciones a la medida del cliente son nuestra especialidad. También nos planteamos tareas fuera de lo común.

Le ayudamos precisamente allí donde muchos otros no llegan.