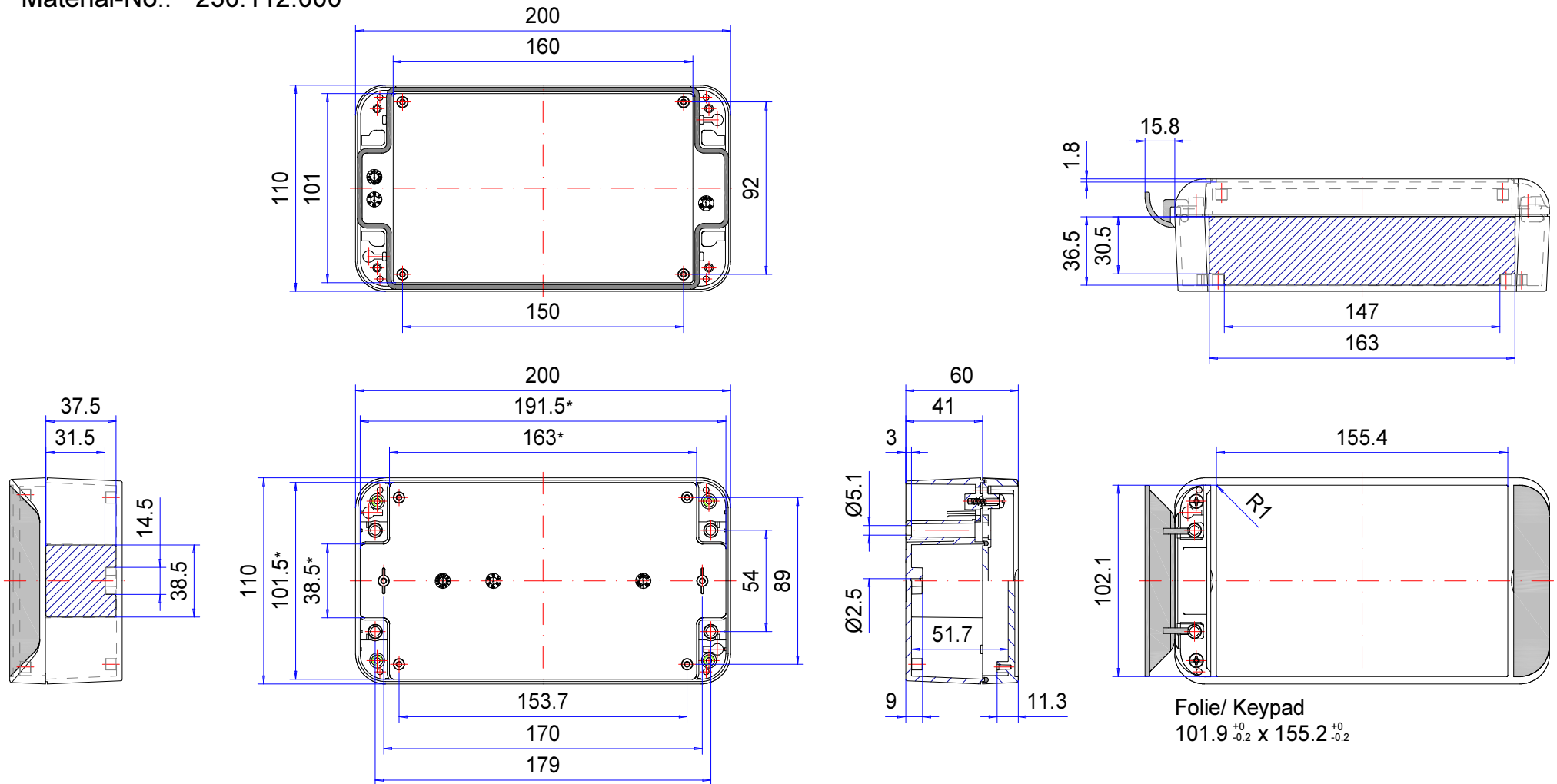


# Enclosure series starCASE

Type: SC 112

Material-No.: 230.112.000



\* Please note: Mould slope for casting ejection, dimensions in the amount of the bottom!

Enclosure material	ASA/PC, UL94 V0-1,5mm, RAL 7035, light grey		Weight	346 g
Lid screws	4x stainless grey 1.4567 (V2A), captive		Assembly screws	4x KBL Ø3x8,5, galvanized steel
Gasket	1x moulded gasket, silicone, black		Lid supports	2x Polypropylen (PP), white
Ingress protection	IP66 EN 60529		Tolerance	DIN ISO 16901-130 (outside dimensions ±0,5mm)

**230.112.000**  
**starCASE SC 112**



**El vista de productos**

Material	ASA LURAN
Clase de protección	IP 66/EN 60529
Color	RAL 7035
Longitud (L)	200 mm
Ancho (W)	110 mm
Altura (H)	60 mm
Peso (g)	346 g

## starCASE

### LA CARCASA DE DISEÑO DE TERMOPLÁSTICO PARA ELECTRÓNICA Y DISPOSITIVOS

#### IP 66

#### Las principales características del producto:

- Material de la caja: ASA + PC
- Color de la caja similar a RAL 7035
- Montaje de la tapa integrado
- La caja puede fijarse con la tapa montada
- Tornillos de la tapa de acero inoxidable 1.4567
- Hueco integrado en la tapa para teclado de membrana o placas frontales
- Molduras de diseño para cubrir el plano de montaje
- Clase de protección contra incendios UL-94 V0
- Junta de la caja: Junta conformada de silicona

---  
starCASE es una auténtica caja multitasking de ASA ignífuga. starCASE es adecuado para prácticamente para todo tipo de aplicación y gracias a su diseño moderno y ergonómico una envolvente perfecta también para zonas visibles. Las posibilidades de fijación son múltiples: en pared, techo, tablestacado o en máquina: todo es posible. El rebaje integrado de la tapa permite la instalación sencilla de láminas, teclados de membrana o placas frontales según sea necesario. Las molduras de diseño y las redondeces de la caja ocultan los tornillos de la tapa y los canales de atornillamiento separados para fijar la envolvente. Estos permiten fijar la caja con la tapa cerrada. Los prácticos soportes de tapa aseguran al mismo tiempo la descarga de tracción de los elementos instalados en la tapa. También pueden suministrarse accesorios y racores de cable adecuados.

#### Tamaños de caja

8

#### Otras informaciones

Rebajes integrados para teclados de membrana o placas frontales

Soporte de tapa integrado, polipropileno (PP)

Opcional: Protección contra acceso mediante cerradura precinto

Completamente aislada según VDE 0100

#### Caja

ASA+PC, RAL 7035 Gris luminoso: Grado de deformación 2° > las dimensiones interiores se reducen hasta la base de la caja en 2° de forma circundante

Molduras de diseño enclavables, imperdibles, ASA LURAN S, similar RAL 7035 Gris luminoso

Materiales y colores especiales bajo pedido

#### Comportamiento en combustión

UL 94 V-0 1,5 mm

#### Fijación

Canales de atornillamiento separados fuera de la cámara estanca Fijación de la caja con la tapa cerrada

### **Elementos de instalación**

Posibilidad de fijación para tornillos autoformantes en el fondo de la caja y en la tapa

### **Tipo de protección**

IP 66 / EN 60529

### **Junta**

Junta de silicona conformada

### **Tornillos de la tapa**

Acero fino 1.4567, imperdibles

### **Servicio ROLEC**

Aproveche nuestra [oferta de servicio completo de cajas listas para montar](#)

# Productos de servicio completo

Personalización según sus deseos.



Our passion is enclosures.



Asesoramiento especializado

Todo comienza con un asesoramiento personalizado. Le ayudamos en su proyecto y encontramos soluciones para cada necesidad. ¡Las soluciones a la medida del cliente son nuestra especialidad!



Servicio de muestras

Pruebe nuestros productos con sus elementos instalados. Con mucho gusto le enviaremos una caja de muestra sin compromiso alguno.



Taladrar

Desde el taladro de precisión hasta los grandes ajustes, fabricaremos cada caja a la medida de sus indicaciones.



Fresar

Con nuestra moderna producción CNC, frezamos las secciones o los perfiles con toda precisión, rápida y eficientemente a la medida de sus deseos.



Grabar

Nuestra oferta también incluye el grabado de su logotipo y otros elementos. Naturalmente diseñaremos los grabados en cualquier color que desee.



Procesado con láser

Nuestro propio centro de tratamiento láser nos permite elaborar cajas y placas de acero fino de manera rápida y fiable a la medida de sus requisitos.



Recubrimiento en polvo

Pulverizamos cajas, cajas comando o sistemas de suspensión en cualquier color RAL que se desee. Incluso colores especiales.



Pintar

También podemos pintar todas sus cajas en cualquier color RAL que desee. Al mismo tiempo pueden realizarse imprimaciones y estructuras con colores especiales.



Serigrafía

Imprimimos su logotipo y los rótulos o el etiquetado mediante serigrafía en función de sus necesidades.



Impresión digital

La impresión digital resulta especialmente rentable para pocas unidades, así como para representar procesos o imágenes complejas.



Cajas conforme CEM

Para proteger los equipos de la radiación electromagnética le ofrecemos una caja estándar conFORM de CEM muy económica. Si lo desea fabricaremos para usted cualquier otra caja ROLEC igualmente en versión de CEM.



Tapa Transparente

Le ofrecemos tapa transparente a la medida de cualquier caja. De distintos materiales y grosores en función del uso.



Accesorios

Placas frontales, placas de montaje, rieles portantes o bornes a juego, una amplia gama de racores para cables y tapones ciegos, entre otras cosas, también forman parte del surtido de ROLEC.



Montaje

¿Desea que le suministremos todos los componentes completamente montados? ¡No hay problema! Nuestro equipo de montaje realizará con mucho gusto todas las tareas de montaje para usted.



Nuestro servicio

Si necesita algo en concreto que no figurase entre los servicios que aquí se detallan, consúltenos. Las soluciones a la medida del cliente son nuestra especialidad. También nos planteamos tareas fuera de lo común.

Le ayudamos precisamente allí donde muchos otros no llegan.