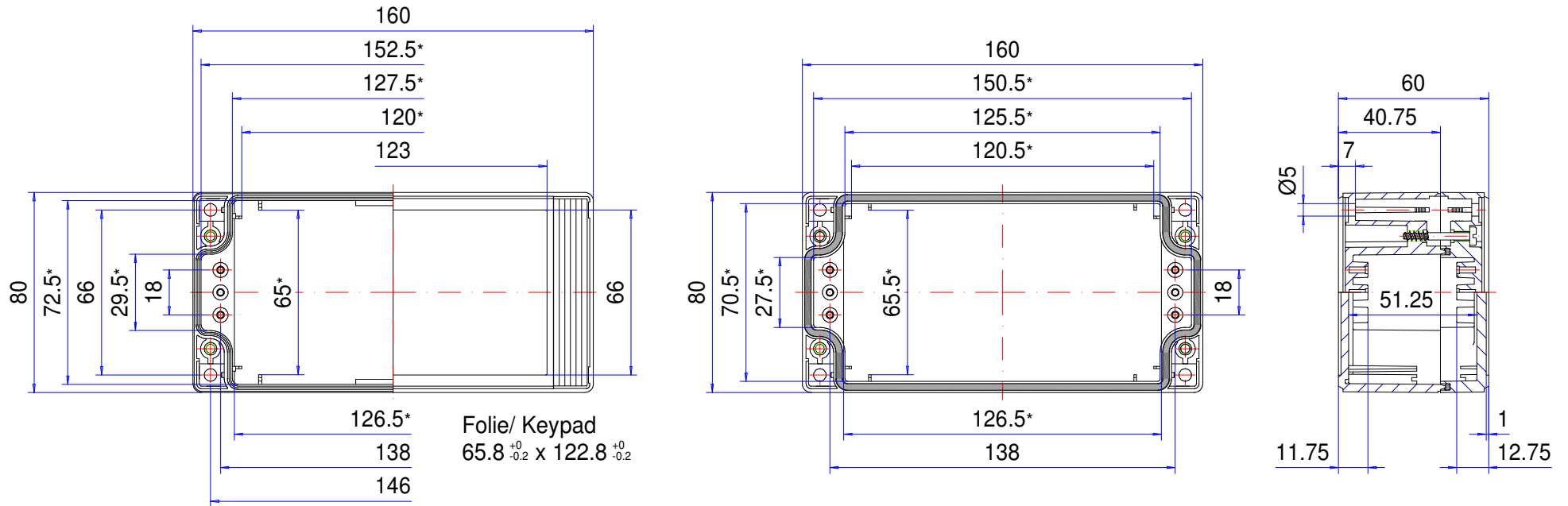



Enclosure series technoCASE

Type: TAF 084

Material-No.: 200.084.000



* Please note: Mould slope for casting ejection, dimensions in the amount of the bottom!

Enclosure material	ABS, UL 94 HB, RAL 7035, light grey		Weight	234 g
Lid screws	4x stainless steel 1.4567 (V2A), captive		Assembly screws	4x KBL Ø3x8,5, galvanized steel
Gasket	1x moulded gasket, silicone, black		Surface	Mirror finished
Ingress protection	IP66 EN 60529		Tolerance	DIN ISO 16901 T-130 (outside dimensions ±0,5mm)

200.084.000
technoCASE TAF 084



El vista de productos

Material	ABS
Clase de protección	IP 66/EN 60529
Color	RAL 7035
Longitud (L)	160 mm
Ancho (W)	80 mm
Altura (H)	60 mm
Peso (g)	234 g

technoCASE

LA CARCASA DE TERMOPLÁSTICO MULTIVARIABLE

IP 66 - Opcional: IP 67

Las principales características del producto:

- Material de la caja: ABS
- Superficie de la caja similar a RAL 7035
- Tornillos de la tapa de acero inoxidable 1.4567
- Hueco integrado en la tapa para teclado de membrana o placa frontal
- Clase de protección contra incendios UL-94 HB
- Junta de la caja: Junta moldeada de silicona

technoCASE es una carcasa de plástico moderna de diseño con bandas en gris, rojo, verde, azul o amarillo que se encajan fácilmente para tapar los canales de atornillamiento y que otorgan a la envolvente su particular aspecto. El rebaje de la tapa permite un montaje sencillo de placas frontales, membranas o teclados de membrana. La gran cantidad de tamaños estándar ofrece unas posibilidades óptimas para instalar gran cantidad de elementos electrónicos o eléctricos. La posibilidad de combinar distintas tapas y piezas inferiores aumenta adicionalmente su polivalencia. Todos los componentes cuentan con cúpulas de fijación integradas para instalar elementos. También hay disponibles racores para cable, rieles portantes y otros accesorios adecuados.

Tamaños de caja

25

Otras informaciones

Rebajes integrados para teclados de membrana o placas frontales

Oferta de accesorios funcional y amplia

La tapa y la parte inferior pueden sustituirse según sea necesario

Carcasa con montaje integrado, sobrepuesto o en riel posible

Tapa transparente bajo pedido

Completamente aislada según VDE 0100

Caja

ABS exento de halógenos, similar a RAL 7035 Gris luminoso

Grado de deformación 1°

Materiales y colores especiales bajo pedido

Comportamiento en combustión

UL 94 HB

Fijación

Canales de atornillamiento separados fuera de la cámara estanca

Elementos de instalación

Posibilidad de fijación para tornillos autoformantes en el fondo de la caja y en la tapa

Tipo de protección

IP 66 / EN 60529

Opcional: IP 67 / EN 60529

Junta

Junta conformada de silicona

Tornillos de la tapa

Acero fino 1.4567, imperdibles

Servicio ROLEC

Aproveche nuestra [oferta de servicio completo de cajas listas para montar](#)

Productos de servicio completo

Personalización según sus deseos.



Our passion is enclosures.



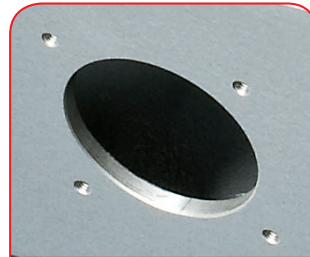
Asesoramiento especializado

Todo comienza con un asesoramiento personalizado. Le ayudamos en su proyecto y encontramos soluciones para cada necesidad. ¡Las soluciones a la medida del cliente son nuestra especialidad!



Servicio de muestras

Pruebe nuestros productos con sus elementos instalados. Con mucho gusto le enviaremos una caja de muestra sin compromiso alguno.



Taladrar

Desde el taladro de precisión hasta los grandes ajustes, fabricaremos cada caja a la medida de sus indicaciones.



Fresar

Con nuestra moderna producción CNC, fresamos las secciones o los perfiles con toda precisión, rápida y eficientemente a la medida de sus deseos.



Grabar

Nuestra oferta también incluye el grabado de su logotipo y otros elementos. Naturalmente diseñaremos los grabados en cualquier color que desee.



Procesado con láser

Nuestro propio centro de tratamiento láser nos permite elaborar cajas y placas de acero fino de manera rápida y fiable a la medida de sus requisitos.



Recubrimiento en polvo

Pulverizamos cajas, cajas comando o sistemas de suspensión en cualquier color RAL que se desee. Incluso colores especiales.



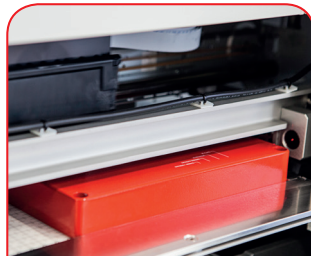
Pintar

También podemos pintar todas sus cajas en cualquier color RAL que desee. Al mismo tiempo pueden realizarse imprimaciones y estructuras con colores especiales.



Serigrafía

Imprimimos su logotipo y los rótulos o el etiquetado mediante serigrafía en función de sus necesidades.



Impresión digital

La impresión digital resulta especialmente rentable para pocas unidades, así como para representar procesos o imágenes complejas.



Cajas conforme CEM

Para proteger los equipos de la radiación electromagnética le ofrecemos una caja estándar conFORM de CEM muy económica. Si lo desea fabricaremos para usted cualquier otra caja ROLEC igualmente en versión de CEM.



Tapa Transparente

Le ofrecemos tapa transparente a la medida de cualquier caja. De distintos materiales y grosores en función del uso.



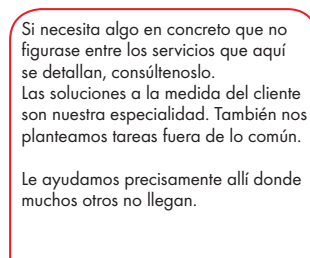
Accesorios

Placas frontales, placas de montaje, rieles portantes o bornes a juego, una amplia gama de racores para cables y tapones ciegos, entre otras cosas, también forman parte del surtido de ROLEC.



Montaje

¿Desea que le suministremos todos los componentes completamente montados? ¡No hay problema! Nuestro equipo de montaje realizará con mucho gusto todas las tareas de montaje para usted.



Nuestro servicio

Si necesita algo en concreto que no figurase entre los servicios que aquí se detallan, consúltenos. Las soluciones a la medida del cliente son nuestra especialidad. También nos planteamos tareas fuera de lo común.

Le ayudamos precisamente allí donde muchos otros no llegan.