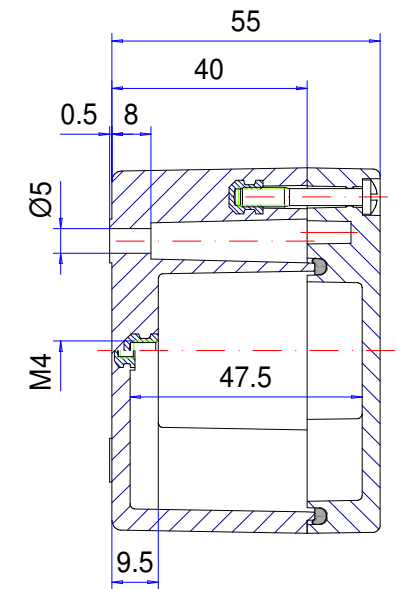
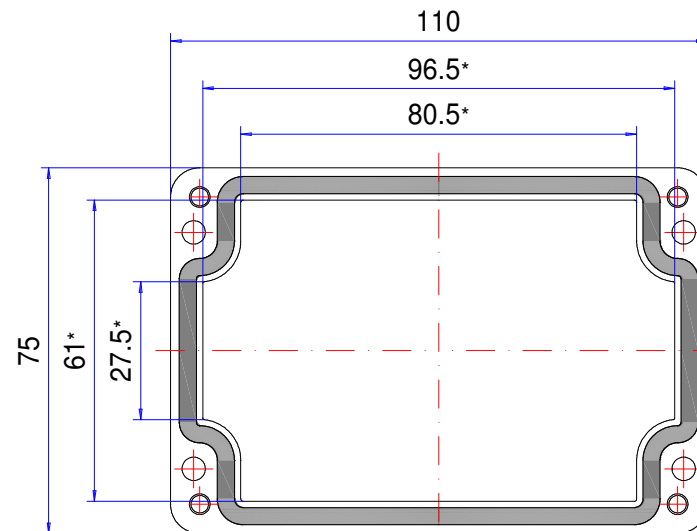
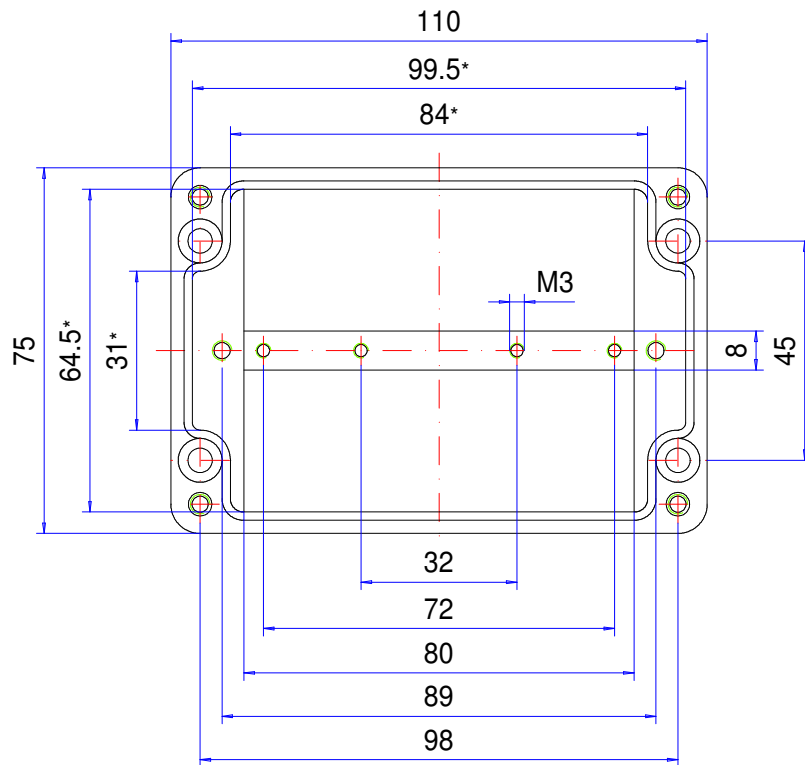



Enclosure series polyKOM

Type: PK 082

Material-No.: 180.082.000



* Please note: Mould slope for casting ejection, dimensions in the amount of the bottom!

Enclosure material	Polyester GrP, UL 94 V-0, RAL 7000, squirrel grey		Ingress protection	IP65 EN 60529
Lid screws	4x stainless steel 1.4567 (V2A), captive		Weight	295 g
Gasket	1x Chloroprene (CR), light grey		Tolerance	DIN ISO 16901 T-130 (outside dimensions ±0,5mm)

180.082.000
polyKOM PK 082



El vista de productos

Material	Poliéster
Clase de protección	IP 65/ EN 60529
Color	RAL 7000
Certificaciones	Germanischer Lloyd (opcional)
Longitud (L)	110 mm
Ancho (W)	75 mm
Altura (H)	55 mm
Peso (g)	295 g

polyKOM

LA CARCASA ESTÁNDAR DE POLIÉSTER

IP 65

Las principales características del producto:

- Material de la caja: poliéster reforzado con fibra de vidrio
- Superficie de la caja similar a RAL 7000
- Compatible con las cajas estándar disponibles en el mercado, por lo que es fácil de sustituir
- Comportamiento frente a las llamas: UL-94 V0
- Tornillos de la tapa de acero inoxidable 1.4567
- Junta de la caja: Junta tórica (EPDM)

polyKOM es una carcasa estándar de poliéster resistente a las inclemencias meteorológicas. Es adecuada para instalar todo tipo de elementos electrónicos o eléctricos. Bisagras exteriores, las bisagras y fijaciones exteriores completan el programa de suministro. La compatibilidad con productos habituales del mercado es otra ventaja de polyKOM. En la parte inferior ya existen varios casquillos roscados para instalar placas de montaje, platinas o rieles portantes. También hay disponibles racores para cables adecuados y otros accesorios.

Tamaños de caja

15

Otras informaciones

Inoxidable

Tornillos de cierre disponibles con cabezal enroscable positivo/negativo o como tornillo de hexágono interior

Accesorios orientados a la aplicación

Completamente aislada según VDE 0100

Caja

Poliéster reforzado con fibra de vidrio, exento de halógenos

Similar a RAL 7000, Gris ardilla, resistencia superficial > 109 ohmios

Opcional: RAL 9005 Negro intenso, resistencia superficial < 109 ohmios

Grado de deformación 1° > las dimensiones interiores se reducen hasta la base de la caja en 1° de forma circundante

Comportamiento en combustión

UL 94 V-0, autoextinguible

Fijación

Canales de atornillamiento separados fuera de la cámara estanca

Opcional: Pestañas de fijación exterior de acero fino

Elementos de instalación

Casquillos roscados M4/M6 en el fondo de la caja

Tipo de protección

IP 65 / EN 60529, VDE 0470-1

Junta

Junta tórica (EPDM)

Opcional: Junta de silicona

Tornillos de la tapa

Acero fino 1.4567, imperdibles

Servicio ROLEC

Aproveche nuestra [oferta de servicio completo de cajas listas para montar](#)

Productos de servicio completo

Personalización según sus deseos.



Our passion is enclosures.



Asesoramiento especializado

Todo comienza con un asesoramiento personalizado. Le ayudamos en su proyecto y encontramos soluciones para cada necesidad. ¡Las soluciones a la medida del cliente son nuestra especialidad!



Servicio de muestras

Pruebe nuestros productos con sus elementos instalados. Con mucho gusto le enviaremos una caja de muestra sin compromiso alguno.



Taladrar

Desde el taladro de precisión hasta los grandes ajustes, fabricaremos cada caja a la medida de sus indicaciones.



Fresar

Con nuestra moderna producción CNC, fresamos las secciones o los perfiles con toda precisión, rápida y eficientemente a la medida de sus deseos.



Grabar

Nuestra oferta también incluye el grabado de su logotipo y otros elementos. Naturalmente diseñaremos los grabados en cualquier color que desee.



Procesado con láser

Nuestro propio centro de tratamiento láser nos permite elaborar cajas y placas de acero fino de manera rápida y fiable a la medida de sus requisitos.



Recubrimiento en polvo

Pulverizamos cajas, cajas comando o sistemas de suspensión en cualquier color RAL que se desee. Incluso colores especiales.



Pintar

También podemos pintar todas sus cajas en cualquier color RAL que desee. Al mismo tiempo pueden realizarse imprimaciones y estructuras con colores especiales.



Serigrafía

Imprimimos su logotipo y los rótulos o el etiquetado mediante serigrafía en función de sus necesidades.



Impresión digital

La impresión digital resulta especialmente rentable para pocas unidades, así como para representar procesos o imágenes complejas.



Cajas conforme CEM

Para proteger los equipos de la radiación electromagnética le ofrecemos una caja estándar conFORM de CEM muy económica. Si lo desea fabricaremos para usted cualquier otra caja ROLEC igualmente en versión de CEM.



Tapa Transparente

Le ofrecemos tapa transparente a la medida de cualquier caja. De distintos materiales y grosores en función del uso.



Accesorios

Placas frontales, placas de montaje, rieles portantes o bornes a juego, una amplia gama de racores para cables y tapones ciegos, entre otras cosas, también forman parte del surtido de ROLEC.



Montaje

¿Desea que le suministremos todos los componentes completamente montados? ¡No hay problema! Nuestro equipo de montaje realizará con mucho gusto todas las tareas de montaje para usted.



Nuestro servicio

Si necesita algo en concreto que no figurase entre los servicios que aquí se detallan, consúltenos. Las soluciones a la medida del cliente son nuestra especialidad. También nos planteamos tareas fuera de lo común.

Le ayudamos precisamente allí donde muchos otros no llegan.