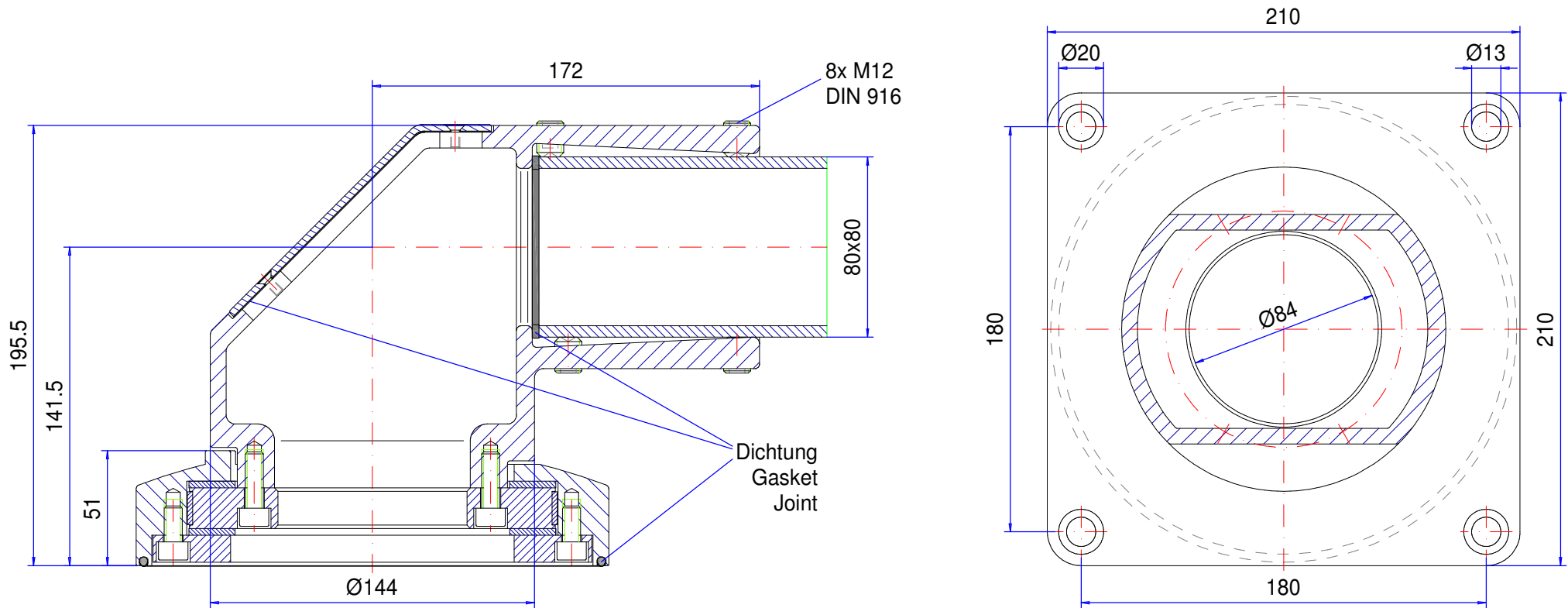



Suspension-system Quadro 80

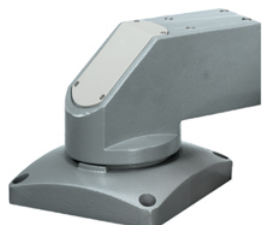
Type: Socket joint

Material-No.: 147.005.700



Material system elements	GGG-40 (DIN 1693)		Pivoting range	300°
Gasket	Chloroprene (CR), black		Weight	15,700 kg
Assembly screws	8x M12, galvanized steel		Coating	Powder coating RAL 7040, window grey
Ingress protection	IP54 EN 60529		Tolerance	GTA 14/5 DIN 1688-3 (outside dimensions ±0,8mm)

147.005.700
Articulación de poste



El vista de productos

Clase de protección	IP 54/EN 60529
Color	RAL 7040
Peso (g)	15700 g

QUADRO-80

EL SISTEMA DE BRAZO DE SOPORTE

IP 54

Las características más importantes del producto:

- Secciones transversales del perfil:: Cuadrado 80 mm
- Material de las piezas del sistema:: Fundición de aluminio y fundición nodular, recubrimiento en polvo RAL 7040
- Material perfiles portantes: Acero trefilado, recubrimiento en polvo RAL 7035
- Diferentes conexiones disponibles
- Utilizable con todas las cajas de control ROLEC
- Paso adecuado para enchufes como HDMI, DVI, enchufes de red, etc.
- Junta: Cloropreno (CR)

QUADRO 80 recibe su nombre de los tubos de acero cuadrados de 80 mm que forman la base del sistema. Con las especiales características de los componentes de fundición esférica se alcanza una capacidad portante extraordinariamente alta. La estática general del sistema es muy elevada gracias a la combinación con perfiles de acero. QUADRO puede montarse con facilidad y rapidez directamente en el lugar de uso gracias a una técnica probada. Los elementos de la articulación van equipados con una limitación de basculación. Un adaptador para luz de control completa el amplio programa. Cajas comando adecuadas son, por ejemplo, commandCASE ,aluFACE y profiPANEL.

Principio

Sistema cerrado con fácil acceso a sus componentes para cargas pesadas

Otras informaciones

Orientación sin problemas del sistema

Componentes del sistema altamente resistentes de fundición esferoidal

Adaptador para luz señalizadora disponible

Cajas de control compatibles ROLEC: commandCASE, aluFACE, profiPANEL

Material/Superficie

Elementos del sistema: Aluminio y fundición esferoidal altamente resistente

Esmaltado en polvo RAL 7040 Gris ventana

Opcional: Colores especiales

Perfil portante: Acero, trefilado

Esmaltado en polvo RAL 7035 Gris luminoso

Opcional: Colores especiales

Fuelles: PVC RAL 7035 Gris luminoso

Guía de cables

Adecuada para, por ejemplo, HDMI, cable patch, USB etc., no adecuada para conector DVI

Tipo de protección

IP 54 / EN 60529

Par de apriete para tornillos de anillo cortante

30 Nm = 3 kg/m

Productos de servicio completo

Personalización según sus deseos.



Our passion is enclosures.



Asesoramiento especializado

Todo comienza con un asesoramiento personalizado. Le ayudamos en su proyecto y encontramos soluciones para cada necesidad. ¡Las soluciones a la medida del cliente son nuestra especialidad!



Servicio de muestras

Pruebe nuestros productos con sus elementos instalados. Con mucho gusto le enviaremos una caja de muestra sin compromiso alguno.



Taladrar

Desde el taladro de precisión hasta los grandes ajustes, fabricaremos cada caja a la medida de sus indicaciones.



Fresar

Con nuestra moderna producción CNC, frezamos las secciones o los perfiles con toda precisión, rápida y eficientemente a la medida de sus deseos.



Grabar

Nuestra oferta también incluye el grabado de su logotipo y otros elementos. Naturalmente diseñaremos los grabados en cualquier color que desee.



Procesado con láser

Nuestro propio centro de tratamiento láser nos permite elaborar cajas y placas de acero fino de manera rápida y fiable a la medida de sus requisitos.



Recubrimiento en polvo

Pulverizamos cajas, cajas comando o sistemas de suspensión en cualquier color RAL que se desee. Incluso colores especiales.



Pintar

También podemos pintar todas sus cajas en cualquier color RAL que desee. Al mismo tiempo pueden realizarse imprimaciones y estructuras con colores especiales.



Serigrafía

Imprimimos su logotipo y los rótulos o el etiquetado mediante serigrafía en función de sus necesidades.



Impresión digital

La impresión digital resulta especialmente rentable para pocas unidades, así como para representar procesos o imágenes complejas.



Cajas conforme CEM

Para proteger los equipos de la radiación electromagnética le ofrecemos una caja estándar conFORM de CEM muy económica. Si lo desea fabricaremos para usted cualquier otra caja ROLEC igualmente en versión de CEM.



Tapa Transparente

Le ofrecemos tapa transparente a la medida de cualquier caja. De distintos materiales y grosores en función del uso.



Accesorios

Placas frontales, placas de montaje, rieles portantes o bornes a juego, una amplia gama de racores para cables y tapones ciegos, entre otras cosas, también forman parte del surtido de ROLEC.



Montaje

¿Desea que le suministremos todos los componentes completamente montados? ¡No hay problema! Nuestro equipo de montaje realizará con mucho gusto todas las tareas de montaje para usted.



Nuestro servicio

Si necesita algo en concreto que no figurase entre los servicios que aquí se detallan, consúltenos. Las soluciones a la medida del cliente son nuestra especialidad. También nos planteamos tareas fuera de lo común.

Le ayudamos precisamente allí donde muchos otros no llegan.