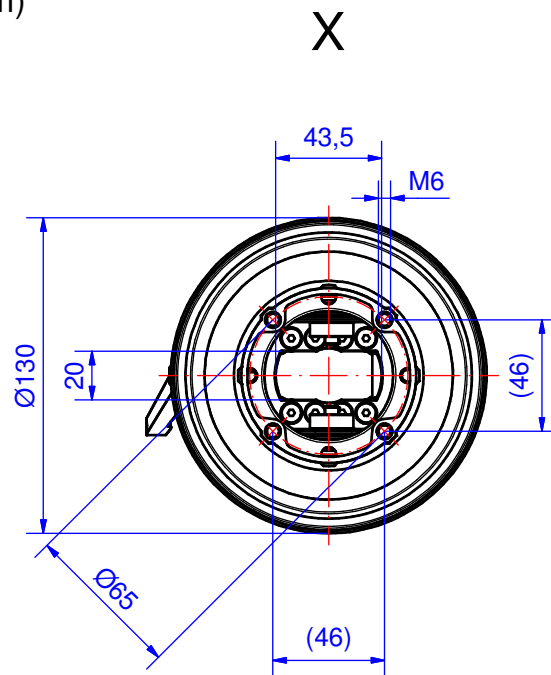
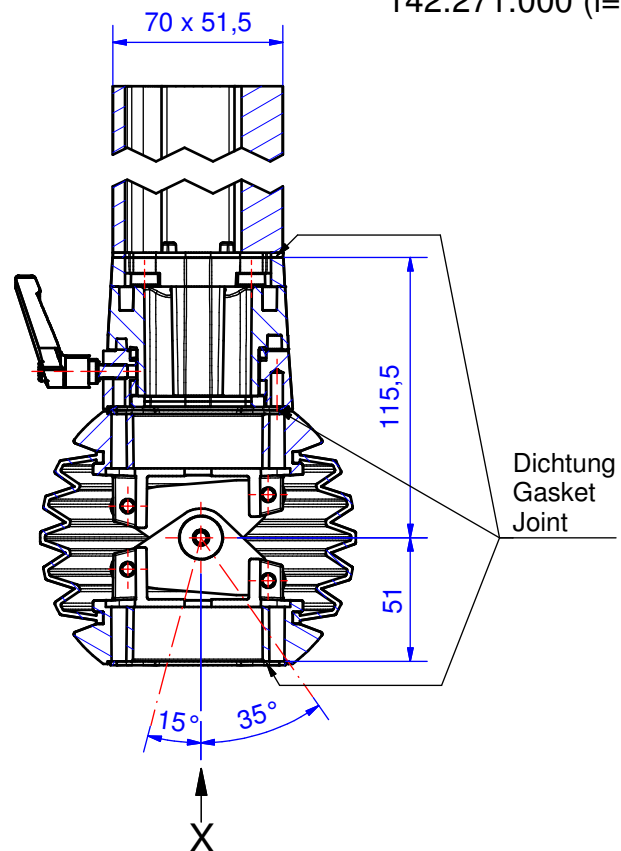


Suspension-System profiPLUS 50

Type: Coupling N, hanging

Material-No.: 142.27*.***
142.270.250 (l= 250mm)
 142.270.500 (l= 500mm)
 142.270.750 (l= 750mm)
 142.271.000 (l=1000mm)



Suspension system material	GD-Al Si 12 (DIN 1706)		Bending range	310°
Profile material	Extruded aluminium		Weight	1.620 g + profile 3.600 g/m
Gasket	3x Chloroprene (CR), black		Surface	Powder coating RAL 7035, light grey
Mounting screws	4x M6, galvanized steel		Surface profile	Silver anodized
Ingress protection	IP54 EN 60529		Tolerance	GTA 13/5 DIN 1688-4 (outside dimensions ±0,8mm)

142.270.250
Acoplamiento I, suspendido 250 mm



El vista de productos

Material	Aluminio, Plástico (POM)
Clase de protección	IP 54/EN 60529
Color	RAL 7016, RAL 7035
Peso (g)	2520 g

profiPLUS-50

EL SISTEMA DE BRAZO DE SOPORTE DE DISEÑO PREMIUM

IP 54

Las características más importantes del producto:

- Material de los componentes: Fundición de aluminio, recubrimiento en polvo RAL 7035
- Material perfiles portantes: Perfil de aluminio, anodizado en plata
- Ob profiPLUS 50 o 70: Ambos sistemas ofrecen espacio suficiente para el paso de cables
- Sencillo ajuste de la altura mediante "ajuste por tornillo" patentado.
- Conexión equipotencial continua para la protección de personas y máquinas
- Muchos acoplamientos con perfil de soporte premontado de serie
- Puede utilizarse con todas las cajas de control ROLEC; el complemento perfecto para 'multiPANEL' y 'profiPANEL'
- Paso adecuado para conectores como HDMI, DVI, conectores de red, etc.
- Protección de cables integrada
- Junta: Cloropreno (CR)

profiPLUS 50 es un sistema de brazo portante moderno que aúna diseño y técnica en una simbiosis perfecta. Su aspecto armoniza con el diseño de las máquinas más modernas. El principio de profiPLUS permite un montaje que ahorra espacio. Para ello, los constructores de ROLEC han inventado el «ajuste de un tornillo». Además, están disponibles adaptadores adecuados para los fabricantes líderes de paneles como Siemens, B&R o Beckhoff. Todos los acoplamientos del sistema ya van además premontados de serie con un perfil portante que ahorra espacio. Los pasos del interior del sistema ofrecen sitio para varios cables, como por ejemplo, HDMI, DVI o clavijas de red. En todos los elementos rotativos del sistema van integrados de serie protectores de cable. El equipotencial integrado protege a las personas y las máquinas. El sistema de tornillo de ajuste de las articulaciones sirve para regular un rango de basculación a voluntad en pasos de 30°. Además, un adaptador reductor ofrece además para cargas más elevadas la conexión de profiPLUS 50 al sistema profiPLUS 70 más grande.

No dude en utilizar nuestro práctico configurador de brazos de suspensión. Elija si desea una alineación **horizontal o vertical.**

Principio

Sistema de brazo portante de diseño económico, compacto y elegante para cargas ligeras y medias

Otras informaciones

Compatible con cajas de control de fabricantes líderes como Siemens, Beckhoff, B&R y ROLEC

La generosa guía de cables ofrece una conexión óptima a todas las interfaces, los distintos cables y conectores tienen espacio suficiente

¡Solución ROLEC patentada para orientar toda la estructura del sistema en horizontal con un tornillo de ajuste!

Equipotencial completo, DIN VDE 0113 / EN 60204-1 / IEC 204-1

Todos los acoplamientos con perfil portante premontado de serie

Protección de cables integrada en todos los componentes del sistema

Opcional: Adaptador para luz señalizadora para articulación y angular

Material/Superficie

Aleación de fundición a presión de aluminio, recubrimiento en polvo RAL 7035 Gris luminoso

Opcional: Colores especiales

Perfiles portantes: Perfil de aluminio extruido, anodizado plata, roscas de fijación preformadas

Opcional: Colores especiales anodizados o recubrimiento en polvo

Cubiertas: Plástico (POM) RAL 7016 Gris antracita

Fuelles: PVC-P RAL 7016 Gris antracita, resistencia térmica: -30°C a +70°C

Junta

Junta tórica de cloropreno (CR)

Guía de cables

Adecuada para, por ejemplo, HDMI, cable Patch, DVI, USB, conectores de equipo frío, etc..

Tipo de protección

IP 54 / EN 60529

Productos de servicio completo

Personalización según sus deseos.



Our passion is enclosures.



Asesoramiento especializado

Todo comienza con un asesoramiento personalizado. Le ayudamos en su proyecto y encontramos soluciones para cada necesidad. ¡Las soluciones a la medida del cliente son nuestra especialidad!



Servicio de muestras

Pruebe nuestros productos con sus elementos instalados. Con mucho gusto le enviaremos una caja de muestra sin compromiso alguno.



Taladrar

Desde el taladro de precisión hasta los grandes ajustes, fabricaremos cada caja a la medida de sus indicaciones.



Fresar

Con nuestra moderna producción CNC, fresamos las secciones o los perfiles con toda precisión, rápida y eficientemente a la medida de sus deseos.



Grabar

Nuestra oferta también incluye el grabado de su logotipo y otros elementos. Naturalmente diseñaremos los grabados en cualquier color que desee.



Procesado con láser

Nuestro propio centro de tratamiento láser nos permite elaborar cajas y placas de acero fino de manera rápida y fiable a la medida de sus requisitos.



Recubrimiento en polvo

Pulverizamos cajas, cajas comando o sistemas de suspensión en cualquier color RAL que se desee. Incluso colores especiales.



Pintar

También podemos pintar todas sus cajas en cualquier color RAL que desee. Al mismo tiempo pueden realizarse imprimaciones y estructuras con colores especiales.



Serigrafía

Imprimimos su logotipo y los rótulos o el etiquetado mediante serigrafía en función de sus necesidades.



Impresión digital

La impresión digital resulta especialmente rentable para pocas unidades, así como para representar procesos o imágenes complejas.



Cajas conforme CEM

Para proteger los equipos de la radiación electromagnética le ofrecemos una caja estándar conFORM de CEM muy económica. Si lo desea fabricaremos para usted cualquier otra caja ROLEC igualmente en versión de CEM.



Tapa Transparente

Le ofrecemos tapa transparente a la medida de cualquier caja. De distintos materiales y grosores en función del uso.



Accesorios

Placas frontales, placas de montaje, rieles portantes o bornes a juego, una amplia gama de racores para cables y tapones ciegos, entre otras cosas, también forman parte del surtido de ROLEC.



Montaje

¿Desea que le suministremos todos los componentes completamente montados? ¡No hay problema! Nuestro equipo de montaje realizará con mucho gusto todas las tareas de montaje para usted.



Nuestro servicio

Si necesita algo en concreto que no figurase entre los servicios que aquí se detallan, consúltenos. Las soluciones a la medida del cliente son nuestra especialidad. También nos planteamos tareas fuera de lo común.

Le ayudamos precisamente allí donde muchos otros no llegan.