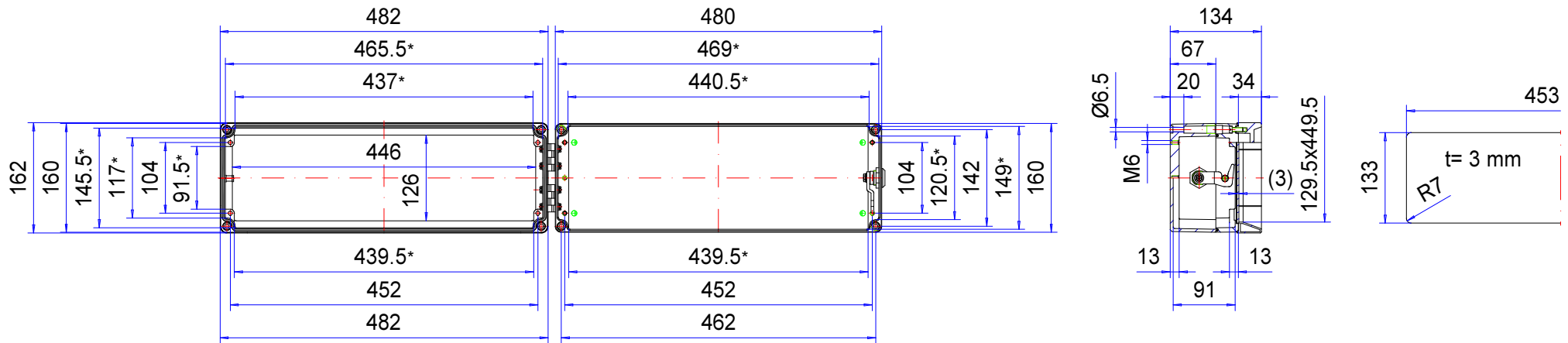



Enclosure series aluFACE

Type: KSE 166

Material-No.: 115.166.000



* Please note: Mould slope for casting ejection, dimensions in the amount of the bottom!

Enclosure material	GD-AI Si 12 (DIN 1725)		Weight	5.090 g
Closure	1x lock and 2x hinge		Earthing screws	4x M6x9, copper-plated
Gasket	1x TPE moulded gasket, siliconefree, black		Coating	Powder coating RAL 7040, window grey + RAL 7035, light grey
Ingress protection	IP66 EN 60529		Tolerance	GTA 13/5 DIN 1688-4 (outside dimensions ±0,5mm)

115.166.000
aluFACE KSE 166



El vista de productos

Material	Aluminio
Clase de protección	IP 65/66 EN 60529
Color	RAL 7035, RAL 7040
Longitud (L)	480 mm
Ancho (W)	160 mm
Altura (H)	134 mm
Peso (g)	5090 g

aluFACE

LA CARCASA DE MANDO Y CONTROL ECONÓMICA

IP 65, IP 66

Las características más importantes del producto:

- Material de la caja: Fundición de aluminio, marco frontal: Piezas de esquina de fundición de zinc y aluminio
- Placa frontal: Aluminio 3 mm, anodizado en plata
- Superficie de la caja: Recubrimiento en polvo RAL 7040/7035
- KE: Marco frontal de una única pieza.
- KCE/KSE: Parte superior de 2 piezas con marco frontal plano o alto, cerradura y bisagras integradas
- KVE/KVF: Parte superior de 2 piezas con marco frontal plano y parte inferior
- Fijación monocanal para mayor volumen de instalación
- Acoplamiento ideal a los sistemas portantes profiPLUS o taraSMART
- Tornillos de la tapa de acero inoxidable 1.4567
- Junta de la caja: Junta moldeada de TPE, sin silicona, junta de cordón redondo (CR), junta de perfil (CR)

aluFACE es una caja comando extremadamente variable y convertible que ofrece seis versiones diferentes de fundición a presión de aluminio con un marco de perfiles de aluminio extruido. Ideal para todo tipo de técnica de manejo y visualización industrial. En su interior ya van instaladas cúpulas de fijación para platinas, rieles portantes o placas de montaje. Encontrará sistemas de brazo portante adecuados en la categoría de productos correspondiente de la página web de ROLEC.

Tamaños de caja

6 variantes - 66 dimensiones

Serie KTE: Técnica de conexión segura en cámara de conexión de apertura separada, ambas cámaras separables, distintas variantes de tapa, tipo de protección IP 66

Serie KE: Marco frontal plano, marco de aluminio de una pieza, placas frontales sin tornillos visibles, placa frontal de aluminio, fácil de montar, tipo de protección IP 66

Serie KSE: Marco frontal alto, parte superior bipieza, con cerradura y bisagras, tipo de protección IP 65

Serie KCE: Marco frontal plano, parte superior bipieza, con cerradura y bisagras, tipo de protección IP 65

Serie KVE: Marco frontal plano, parte superior bipieza, versión económica para atornillar, tipo de protección IP 65

Serie KVF: Marco frontal plano, parte inferior plana, parte superior bipieza, versión económica para atornillar, tipo de protección IP 65

Otras informaciones

Caja

Aleación de aluminio

EN AC 44300/EN AC-44200 (DIN EN 1706)

Grado de deformación 1° > las dimensiones interiores se reducen hasta la base de la caja en 1° de forma circundante

Puerta frontal (serie KSE/KCE): Perfiles de aluminio extruido

Esquinas de fundición a presión de cinc con placa frontal estándar: Aluminio de 3 mm, Al Mg 1, anodizado en plata

Opcional: Placas frontales procesadas, taladradas, troqueladas, grabadas o impresas

Opcional: Marco de agarre de tubo de acero, recubrimiento en polvo, RAL 3020 Rojo tráfico o RAL 9005



Negro intenso
<https://rolec.com>

Our passion is enclosures.

Cierre (serie KSE/KCE): Bisagras y cerraduras en los lados estrechos (lado W) opcionalmente también en los lados largos (lado L)

Fijación

Con sistema de brazo portante ROLEC **taraPLUS** y **profiPLUS** o **fijación mural**

Elementos de instalación

Roscas de fijación M6 en el fondo de la caja

Tipo de protección

IP 65, IP 66 / EN 60529

Junta

Dependiendo de la variante y el tamaño:

Junta tórica de cloropreno (CR)

o junta conformada de TPE, sin silicona

Superficie

Esmaltado en polvo

Caja: RAL 7035 Gris luminoso

Marco frontal: RAL 7040 Gris ventana

Opcional: Colores especiales

Servicio ROLEC

Aproveche nuestra **oferta de servicio completo de cajas listas para montar**

Productos de servicio completo

Personalización según sus deseos.



Our passion is enclosures.



Asesoramiento especializado

Todo comienza con un asesoramiento personalizado. Le ayudamos en su proyecto y encontramos soluciones para cada necesidad. ¡Las soluciones a la medida del cliente son nuestra especialidad!



Servicio de muestras

Pruebe nuestros productos con sus elementos instalados. Con mucho gusto le enviaremos una caja de muestra sin compromiso alguno.



Taladrar

Desde el taladro de precisión hasta los grandes ajustes, fabricaremos cada caja a la medida de sus indicaciones.



Fresar

Con nuestra moderna producción CNC, fresamos las secciones o los perfiles con toda precisión, rápida y eficientemente a la medida de sus deseos.



Grabar

Nuestra oferta también incluye el grabado de su logotipo y otros elementos. Naturalmente diseñaremos los grabados en cualquier color que desee.



Procesado con láser

Nuestro propio centro de tratamiento láser nos permite elaborar cajas y placas de acero fino de manera rápida y fiable a la medida de sus requisitos.



Recubrimiento en polvo

Pulverizamos cajas, cajas comando o sistemas de suspensión en cualquier color RAL que se desee. Incluso colores especiales.



Pintar

También podemos pintar todas sus cajas en cualquier color RAL que desee. Al mismo tiempo pueden realizarse imprimaciones y estructuras con colores especiales.



Serigrafía

Imprimimos su logotipo y los rótulos o el etiquetado mediante serigrafía en función de sus necesidades.



Impresión digital

La impresión digital resulta especialmente rentable para pocas unidades, así como para representar procesos o imágenes complejas.



Cajas conforme CEM

Para proteger los equipos de la radiación electromagnética le ofrecemos una caja estándar conFORM de CEM muy económica. Si lo desea fabricaremos para usted cualquier otra caja ROLEC igualmente en versión de CEM.



Tapa Transparente

Le ofrecemos tapa transparente a la medida de cualquier caja. De distintos materiales y grosores en función del uso.



Accesorios

Placas frontales, placas de montaje, rieles portantes o bornes a juego, una amplia gama de racores para cables y tapones ciegos, entre otras cosas, también forman parte del surtido de ROLEC.



Montaje

¿Desea que le suministremos todos los componentes completamente montados? ¡No hay problema! Nuestro equipo de montaje realizará con mucho gusto todas las tareas de montaje para usted.



Nuestro servicio

Si necesita algo en concreto que no figurase entre los servicios que aquí se detallan, consúltenos. Las soluciones a la medida del cliente son nuestra especialidad. También nos planteamos tareas fuera de lo común.

Le ayudamos precisamente allí donde muchos otros no llegan.