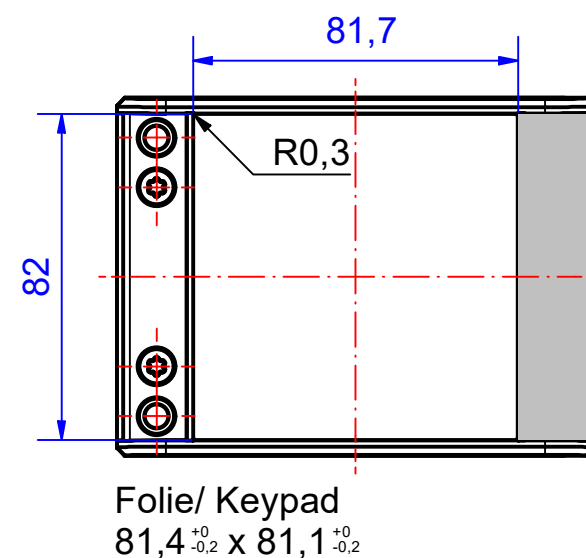
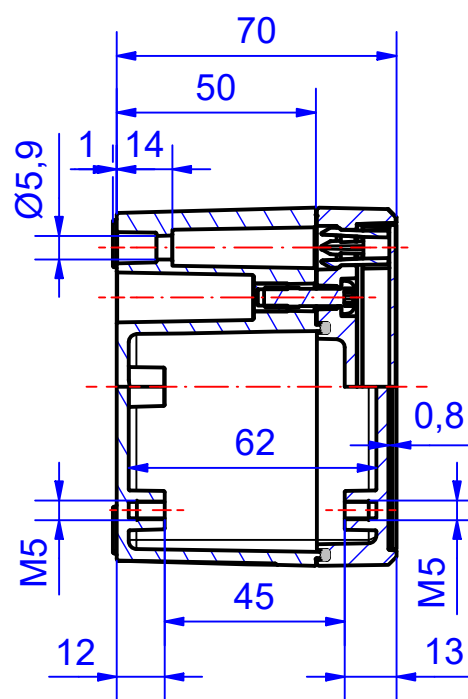
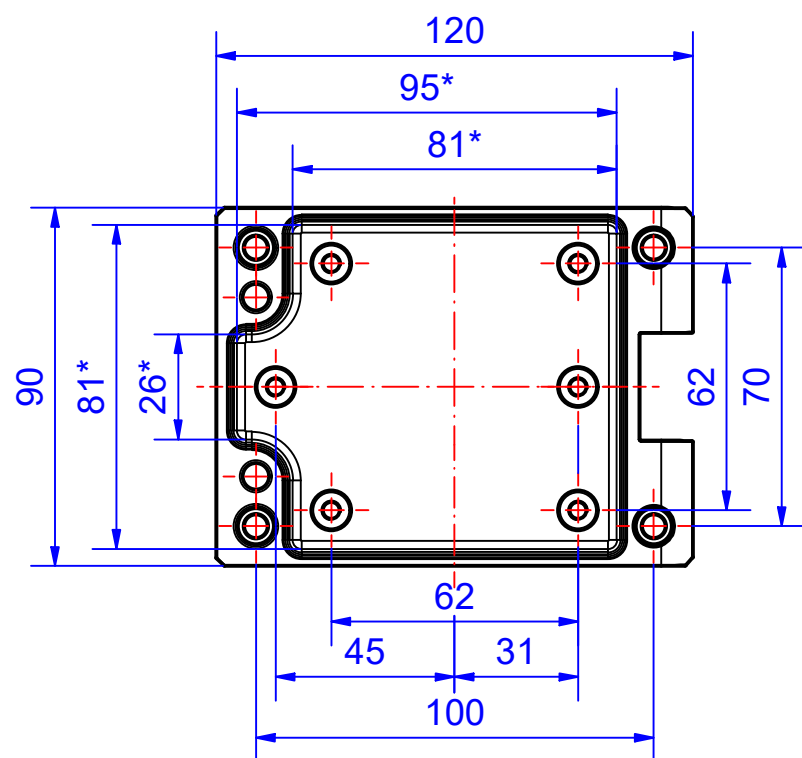
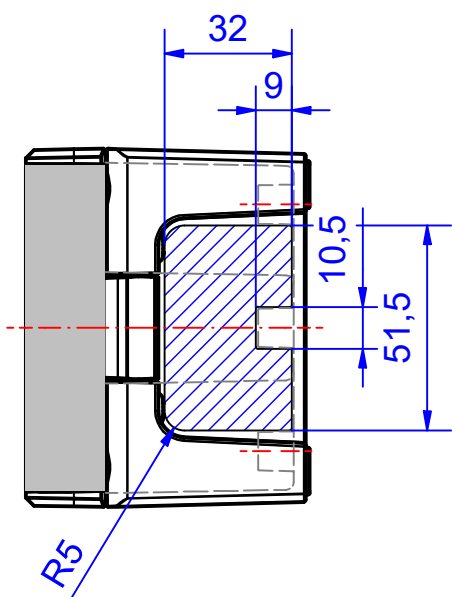
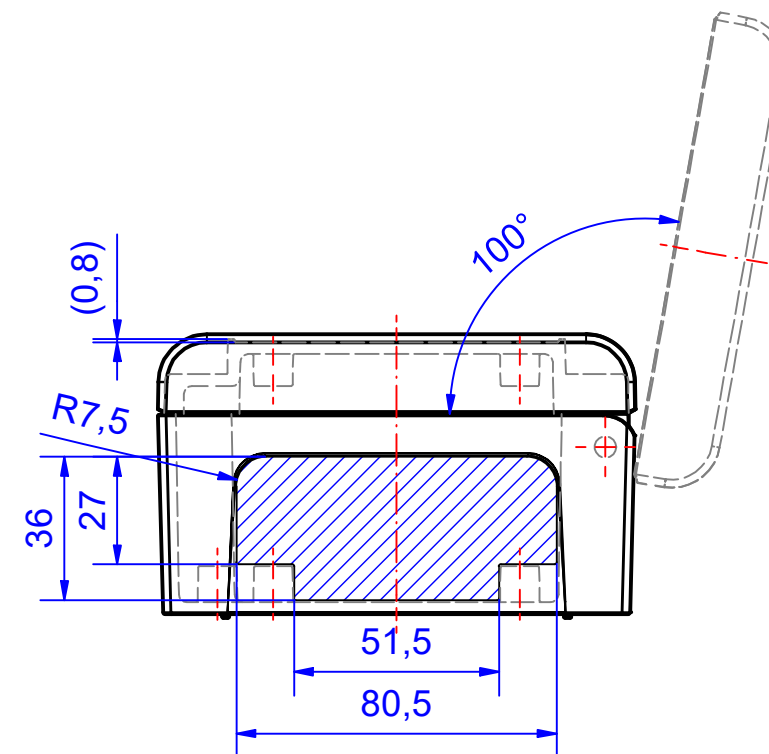
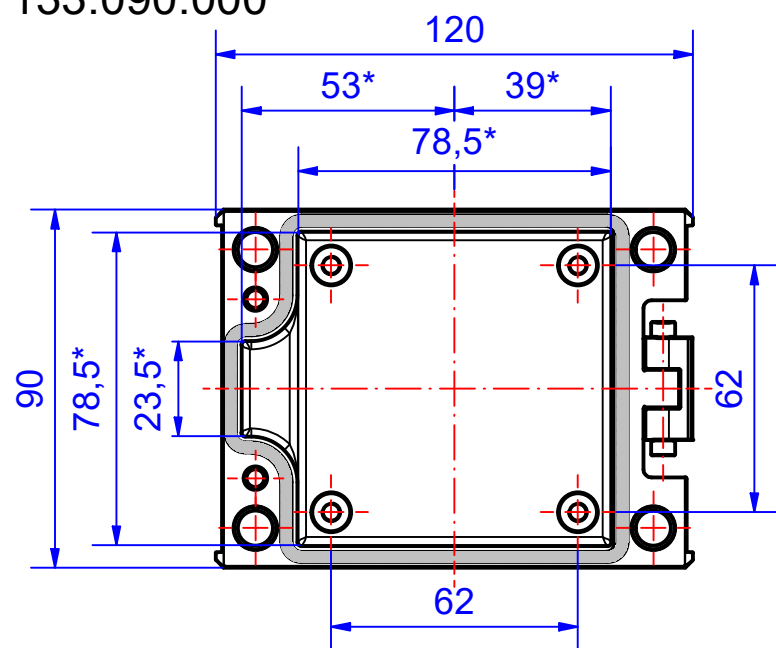


Type: ADF 090

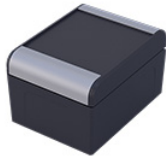
Material-No.: 133.090.000



* Please note: Enclosure with draft angles, dimensions in the amount of the bottom!

Enclosure material	EN-AC-AI Si 12 (DIN 1725)		Ingress protection	IP66/67 EN 60529, IP69K ISO 20653
Lid screws	1.4567, M5, Tx25,captive		Weight	600 g
Assembly screws	5x M5x8, Tx25, V2A		Coating	Powder coating RAL 7016, anthracite grey mat
Design covers	Powder coating, silver mat		Tolerance	DIN EN ISO 8062-3:2008-09 DCTG4 (outside dimensions ±0,5mm)
Gasket	Dosed, PUR			

133.090.000
aluDOOR ADF 090



El vista de productos

Material	Aluminio
Clase de protección	IP 66/EN 60529, IP 69K, IP 67/EN 60529, IP 68 (1,2m; 2h)
Color	RAL 7016
Longitud (L)	120 mm
Ancho (W)	90 mm
Altura (H)	70 mm
Peso (g)	600 g

aluDOOR

LA NUEVA GENERACIÓN DE CARCASAS PREMIUM CON PUERTA

IP 66, IP 67, IP68 (1.2 m; 2 h), IP 69K

Las principales características del producto:

- Material de la caja: Fundición de aluminio
- Superficie de la caja: Recubrimiento en polvo RAL 7016
- El ángulo de apertura de la tapa es de 100°
- Tornillos de la tapa y los casquillos roscados son de acero inoxidable
- Solución de bisagra integrada, la tapa no se puede perder
- Posibilidad de montaje en caja con la tapa montada
- Tapa con o sin hueco para alojar teclado de membrana o paneles frontales
- Paneles de diseño encajables
- Junta de la caja: PUR
- Premio German Innovation Award 2023

Las cajas aluDOOR son un desarrollo perfeccionado de la sin par serie aluCASE. Estas cajas tienen un diseño avanzado inconfundible. Son el «embalaje» moderno y adaptado a los nuevos tiempos para la innovadora electrónica industrial.

La integración de bisagras auténticas sin un coste adicional se ha logrado de forma óptima en la nueva serie. Después de «enganchar» las tapas y de efectuar la fijación mediante tornillos de seguridad, las cajas se convierten en «armarios compactos» con tornillos de acero inoxidable y casquillos roscados también de acero inoxidable. Esta disposición garantiza un cierre absolutamente seguro y duradero incluso bajo condiciones de uso extremas.

Optativamente, también hay cajas aluDOOR con rebajes en la tapa, para el montaje de teclados de membrana (ADF), y con tapa plana (ADO).

El plano de montaje de las cajas se cubre por último con molduras de diseño de aluminio revestido en plata mate para un diseño incomparable. Todas las cajas tienen cúpulas en las partes inferiores y tapas para una sujeción segura de los componentes internos.

Tamaños de caja

10 con 2 variantes de tapa: ADF = serie con rebaje en la tapa y ADO = serie con tapa plana

Otra información

Función bisagra integrada en el lado D con 2 tornillos de seguridad (A2, autoformantes)

Tapa imperdible para asegurar con dos tornillos

Sujeción estando cerrada la caja

Molduras de diseño insertables, revestidas de plata mate

Ángulo de apertura de la tapa máx. 100°

Caja

Aleación de aluminio de moldeo a presión

EN AC-44300 DIN EN 1706

(GD Al Si 12/DIN 1725)

Conicidad 1° > las medidas interiores libres se reducen hasta la base de la caja en 1° circunferencialmente

Fijación

Canales separados de atornillamiento

Elementos de instalación

Cúpulas de fijación con rosca M5 en el fondo de la caja y la tapa

Grado de protección

IP 66, IP 67, IP 68 (1.2 m; 2 h) / EN 60529, IP 69K / ISO 20563

Junta de estanquidad

Espumada, poliuretano (PUR)

Opcional: Junta de silicona

Opcional: Junta CEM

Superficie

Recubrimiento en polvo RAL 7016

Molduras de diseño recubrimiento en polvo plata mate

Opcional: Colores especiales

Opcional: Protección contra la corrosión

Tornillos de la tapa

Acero inoxidable 1.4567, M5 con TX25, imperdibles

Rosca de fijación de la tapa

Casquillos colados acero inoxidable A2

Bisagra

Tornillos de seguridad M5 autoformantes para sujetar la bisagra

Servicio ROLEC

Aproveche nuestra [oferta de servicio completo de cajas listas para montar](#)

Productos de servicio completo

Personalización según sus deseos.



Our passion is enclosures.



Asesoramiento especializado

Todo comienza con un asesoramiento personalizado. Le ayudamos en su proyecto y encontramos soluciones para cada necesidad. ¡Las soluciones a la medida del cliente son nuestra especialidad!



Servicio de muestras

Pruebe nuestros productos con sus elementos instalados. Con mucho gusto le enviaremos una caja de muestra sin compromiso alguno.



Taladrar

Desde el taladro de precisión hasta los grandes ajustes, fabricaremos cada caja a la medida de sus indicaciones.



Fresar

Con nuestra moderna producción CNC, fresamos las secciones o los perfiles con toda precisión, rápida y eficientemente a la medida de sus deseos.



Grabar

Nuestra oferta también incluye el grabado de su logotipo y otros elementos. Naturalmente diseñaremos los grabados en cualquier color que desee.



Procesado con láser

Nuestro propio centro de tratamiento láser nos permite elaborar cajas y placas de acero fino de manera rápida y fiable a la medida de sus requisitos.



Recubrimiento en polvo

Pulverizamos cajas, cajas comando o sistemas de suspensión en cualquier color RAL que se desee. Incluso colores especiales.



Pintar

También podemos pintar todas sus cajas en cualquier color RAL que desee. Al mismo tiempo pueden realizarse imprimaciones y estructuras con colores especiales.



Serigrafía

Imprimimos su logotipo y los rótulos o el etiquetado mediante serigrafía en función de sus necesidades.



Impresión digital

La impresión digital resulta especialmente rentable para pocas unidades, así como para representar procesos o imágenes complejas.



Cajas conforme CEM

Para proteger los equipos de la radiación electromagnética le ofrecemos una caja estándar conFORM de CEM muy económica. Si lo desea fabricaremos para usted cualquier otra caja ROLEC igualmente en versión de CEM.



Tapa Transparente

Le ofrecemos tapa transparente a la medida de cualquier caja. De distintos materiales y grosores en función del uso.



Accesorios

Placas frontales, placas de montaje, rieles portantes o bornes a juego, una amplia gama de racores para cables y tapones ciegos, entre otras cosas, también forman parte del surtido de ROLEC.



Montaje

¿Desea que le suministremos todos los componentes completamente montados? ¡No hay problema! Nuestro equipo de montaje realizará con mucho gusto todas las tareas de montaje para usted.



Nuestro servicio

Si necesita algo en concreto que no figurase entre los servicios que aquí se detallan, consúltenos. Las soluciones a la medida del cliente son nuestra especialidad. También nos planteamos tareas fuera de lo común.

Le ayudamos precisamente allí donde muchos otros no llegan.